

FOR CAR USE ONLY/NUR FÜR AUTOMOBIL GEBRAUCH/POUR APPLICATION AUTOMOBILE UNIQUEMENT/PARA
USO EN AUTOMÓVILES/SOLO PER L'UTILIZZO IN AUTOMOBILE/ENDAST FÖR BILBRUK/ALLEEN VOOR GEBRUIK
IN DE AUTO/ТОЛЬКО ДЛЯ ИСПОЛЬЗОВАНИЯ В АВТОМОБИЛЯХ/DO UŻYCIA TYLKO W SAMOCHODZIE



EN

DE

FR

ES

IT

SE

NL

RU

PL

6.5-INCH NAVIGATION / DVD RECEIVER

INE-W611D

INSTALLATION MANUAL
INSTALLATIONSHANDBUCH
MANUEL D'INSTALLATION
MANUAL DE INSTALACIÓN
MANUALE DI INSTALLAZIONE
INSTALLATIONSMANUAL
MONTAGEHANDLEIDING
РУКОВОДСТВО ПО УСТАНОВКЕ
INSTRUKCJA INSTALACJI

Contents

WARNING	2
CAUTION.....	2
Precautions	2
Accessory List.....	3
Installation	3
Caution concerning the installation location	3
Mounting the GPS Antenna inside the vehicle	3
Mounting the Microphone	4
Installation example using the Original Mounting Bracket.....	4
Connections.....	5
If an ACC power supply is not available.....	8
System Example	9

 **WARNING**

This symbol means important instructions. Failure to heed them can result in serious injury or death.

DO NOT DISASSEMBLE OR ALTER.

Doing so may result in an accident, fire or electric shock.

KEEP SMALL OBJECTS SUCH AS SCREWS OUT OF THE REACH OF CHILDREN.

Swallowing them may result in serious injury. If swallowed, consult a physician immediately.

USE THE CORRECT AMPERE RATING WHEN REPLACING FUSES.

Failure to do so may result in fire or electric shock.

DO NOT BLOCK VENTS OR RADIATOR PANELS.

Doing so may cause heat to build up inside and may result in fire.

USE THIS PRODUCT FOR MOBILE 12V APPLICATIONS.

Use for other than its designed application may result in fire, electric shock or other injury.

MAKE THE CORRECT CONNECTIONS.

Failure to make the proper connections may result in fire or product damage.

USE ONLY IN CARS WITH A 12 VOLT NEGATIVE GROUND.

(Check with your dealer if you are not sure.) Failure to do so may result in fire, etc.

BEFORE WIRING, DISCONNECT THE CABLE FROM THE NEGATIVE BATTERY TERMINAL.

Failure to do so may result in electric shock or injury due to electrical shorts.

DO NOT ALLOW CABLES TO BECOME ENTANGLED IN SURROUNDING OBJECTS.

Arrange wiring and cables in compliance with the manual to prevent obstructions when driving. Cables or wiring that obstruct or hang up on places such as the steering wheel, gear lever, brake pedals, etc. can be extremely hazardous.

DO NOT SPLICE INTO ELECTRICAL CABLES.

Never cut away cable insulation to supply power to other equipment. Doing so will exceed the current carrying capacity of the wire and result in fire or electric shock.

DO NOT DAMAGE PIPE OR WIRING WHEN DRILLING HOLES.

When drilling holes in the chassis for installation, take precautions so as not to contact, damage or obstruct pipes, fuel lines, tanks or electrical wiring. Failure to take such precautions may result in fire.

DO NOT USE BOLTS OR NUTS IN THE BRAKE OR STEERING SYSTEMS TO MAKE GROUND CONNECTIONS.

Bolts or nuts used for the brake or steering systems (or any other safety-related system), or tanks should NEVER be used for installations or ground connections. Using such parts could disable control of the vehicle and cause fire etc.

DO NOT INSTALL IN LOCATIONS WHICH MIGHT HINDER VEHICLE OPERATION, SUCH AS THE STEERING WHEEL OR GEARSHIFT.

Doing so may obstruct forward vision or hamper movement etc. and results in serious accident.

DO NOT INSTALL THE MONITOR NEAR THE PASSENGER SEAT AIR BAG.

If the unit is not installed correctly the air bag may not function correctly and when triggered the air bag may cause the monitor to spring upwards causing an accident and injuries.

 **CAUTION**

This symbol means important instructions. Failure to heed them can result in injury or material property damage.

HAVE THE WIRING AND INSTALLATION DONE BY EXPERTS.

The wiring and installation of this unit requires special technical skill and experience. To ensure safety, always contact the dealer where you purchased this product to have the work done.

USE SPECIFIED ACCESSORY PARTS AND INSTALL THEM SECURELY.

Be sure to use only the specified accessory parts. Use of other than designated parts may damage this unit internally or may not securely install the unit in place. This may cause parts to become loose resulting in hazards or product failure.

ARRANGE THE WIRING SO IT IS NOT CRIMPED OR PINCHED BY A SHARP METAL EDGE.

Route the cables and wiring away from moving parts (like the seat rails) or sharp or pointed edges. This will prevent crimping and damage to the wiring. If wiring passes through a hole in metal, use a rubber grommet to prevent the wire's insulation from being cut by the metal edge of the hole.

DO NOT INSTALL IN LOCATIONS WITH HIGH MOISTURE OR DUST.

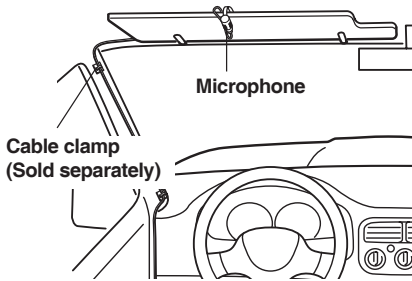
Avoid installing the unit in locations with high incidence of moisture or dust. Moisture or dust that penetrates into this unit may result in product failure.

Mounting the Microphone

For safe use, make sure of the following:

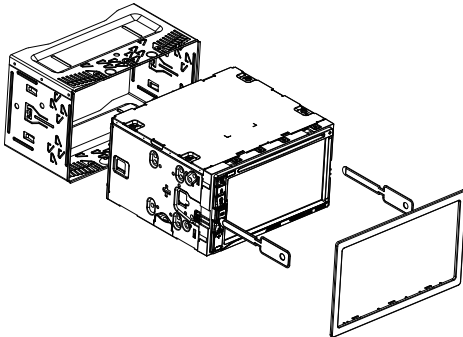
- Location is stable and firm.
- Driver's view and operations are not obstructed.
- Microphone is located where the driver's voice can be easily picked up (for example, on the sun visor).

When you speak into the microphone, you should not have to change your driving posture. This may cause a distraction, taking your attention away from safely driving your vehicle. Carefully consider direction and distance while mounting the microphone. Confirm that the driver's voice can be easily picked up at the selected location.



Installation example using the Original Mounting Bracket

- 1** Mount the original mounting sleeve to the unit using the supplied screws.



- 2** Connect all other leads of the unit according to details described in the "Connections" (page 5).

- 3** Mounting the unit in a car.

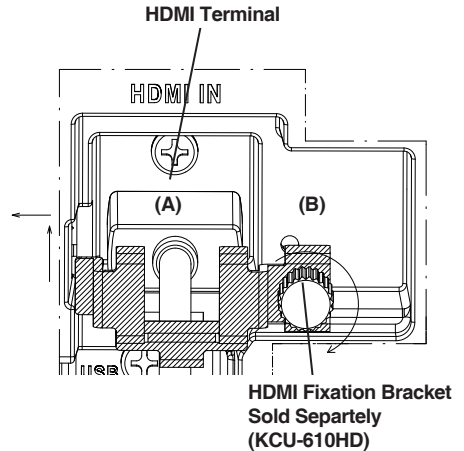
- Fix the cables carefully. Do not damage them by tucking them into movable parts, such as a seat rail, or by locating them against sharp or pointed edges.

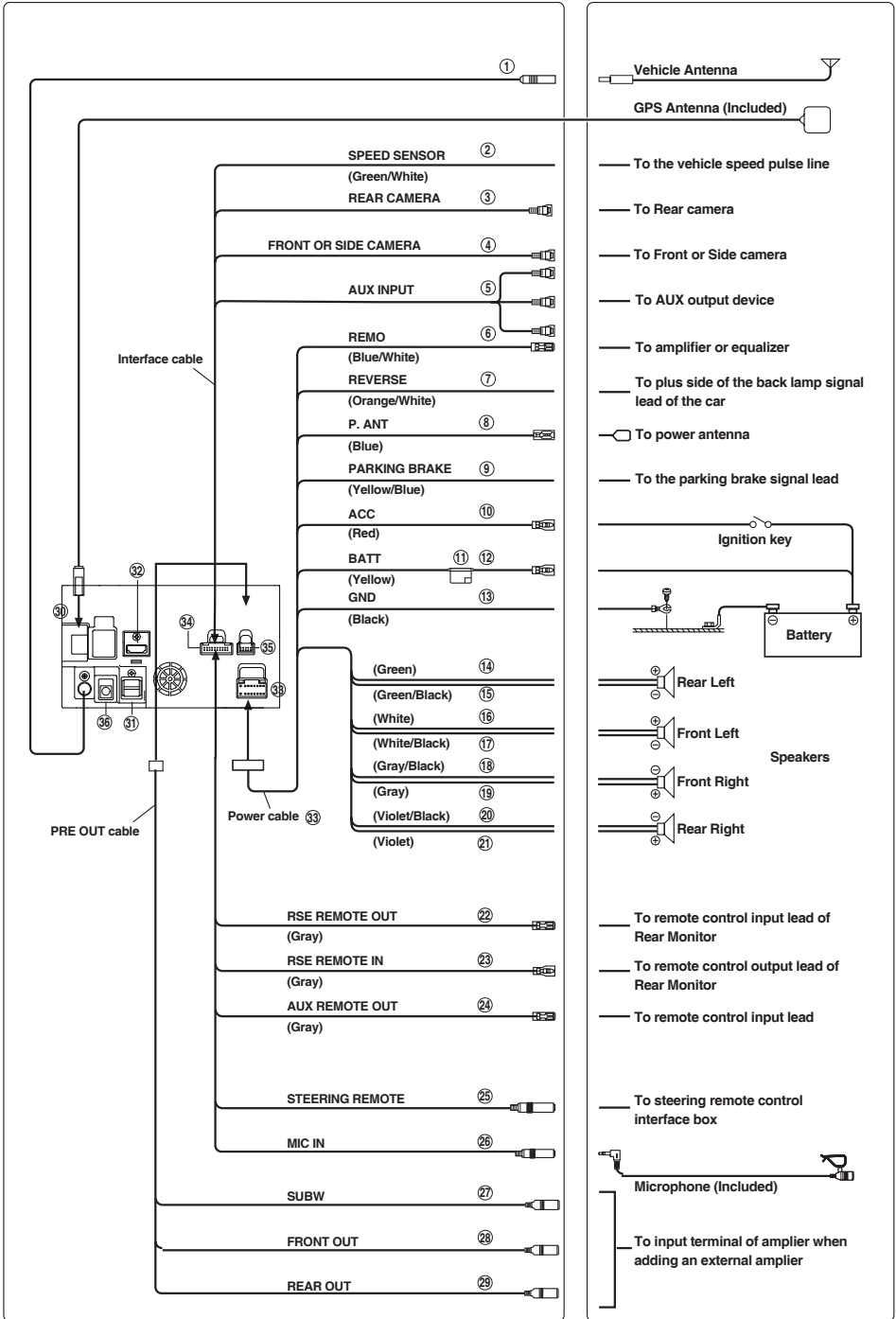
Note on using HDMI Connection Cables

When using HDMI connection cables, secure the cables to the HDMI Terminals with the HDMI Fixation Bracket (KCU-610HD).

*The HDMI bracket is not included.

- 1** Slide the HDMI Fixation Bracket into the grooves (A).
- 2** Secure it with the screw (B).





① **Radio Antenna Receptacle**

② **Speed Sensor Lead (Green/White)**

Improper connection of the speed pulse line may cause important safety features of the vehicle to fail (such as the brakes or air bags). Such failures may result in an accident and loss of life. We strongly recommend that the installation be performed by a trained, authorized Alpine dealer.

③ **Rear Camera Input Connector (RCA)**

④ **Front or Side Camera Input Connector (RCA)**

⑤ **AUX Input Connector**

Input lead for AUX video/audio signal.

⑥ **Remote Turn-On Lead (Blue/White)**

Connect this lead to the remote turn-on lead of your amplifier or signal processor.

⑦ **Reverse Lead (Orange/White)**

Connect to the plus side of the car's reverse lights. These lights illuminate when the transmission is shifted into reverse (R).

With this lead properly wired, the video picture automatically switches to the rear camera whenever the car is put into reverse (R).

⑧ **Power Antenna Lead (Blue)**

Connect this lead to the +B terminal of your power antenna, if applicable.

- *This lead should be used only for controlling the vehicle's power antenna. Do not use this lead to turn on an amplifier or a signal processor, etc.*

⑨ **Parking Brake Lead (Yellow/Blue)**

Connect this lead to the power supply side of parking brake switch to transmit the parking brake status signals to the unit.

⑩ **Switched Power Lead (Ignition) (Red)**

Connect this lead to an open terminal on the vehicle's fuse box or another unused power source that provides (+) 12V only when the ignition is turned on or in the accessory position.

⑪ **Fuse Holder (15A)**

⑫ **Battery Lead (Yellow)**

Connect this lead to the positive (+) post of the vehicle's battery.

⑬ **Ground Lead (Black)**

Connect this lead to a good chassis ground on the vehicle. Make sure the connection is made to bare metal and is securely fastened using the sheet metal screw provided.

⑭ **Left Rear (+) Speaker Output Lead (Green)**

⑮ **Left Rear (-) Speaker Output Lead (Green/Black)**

⑯ **Left Front (+) Speaker Output Lead (White)**

⑰ **Left Front (-) Speaker Output Lead (White/Black)**

⑱ **Right Front (-) Speaker Output Lead (Gray/Black)**

⑲ **Right Front (+) Speaker Output Lead (Gray)**

⑳ **Right Rear (-) Speaker Output Lead (Violet/Black)**

㉑ **Right Rear (+) Speaker Output Lead (Violet)**

㉒ **Remote Control Output Lead (Gray) (For Rear Monitor)**

Connect this lead to the remote control input lead. This lead outputs the controlling signals from the remote control.

㉓ **Remote Control Input Lead (Gray) (For Rear Monitor)**

Connect the external Alpine product to the remote control output lead.

㉔ **Remote Control Output Lead (Gray) (For Aux)**

Connect this lead to the remote control input lead. This lead outputs the controlling signals from the remote control.

㉕ **Steering Remote Control Interface Connector**

To steering remote control interface box.

For details about connections, consult your nearest Alpine dealer.

㉖ **MIC Input Connector**

To microphone (Included)

- *When using the included microphone, set Microphone Select to "Add-on" For details, refer to "Setting the Microphone Select" in the OWNER'S MANUAL.*

⑳ Subwoofer RCA Connectors

RED is right and WHITE is left.

㉑ Front Output RCA Connectors

Can be used as Front Output RCA Connectors. RED is right and WHITE is left.

㉒ Rear Output RCA Connectors

Can be used as Rear Output RCA Connectors. RED is right and WHITE is left.

㉓ GPS Antenna Receptacle

Connect to GPS antenna (Included).

㉔ USB Connector

To USB flash drive, iPod/iPhone or Android smartphone.

㉕ HDMI Input Connector

㉖ Power Supply Connector

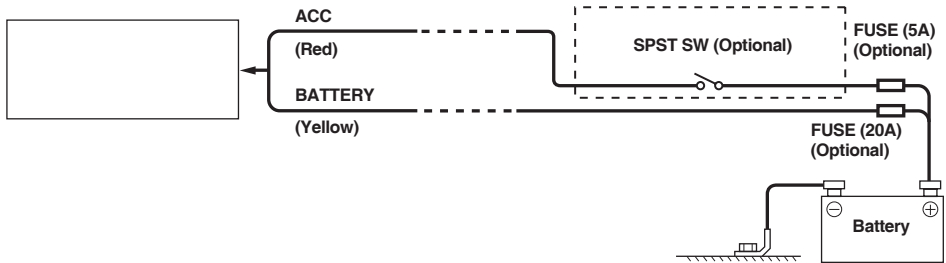
㉗ Interface / Wired Remote connector

㉘ PRE OUT Connector

㉙ DAB Connector

If an ACC power supply is not available

Connection Diagram of SPST Switch (sold separately)



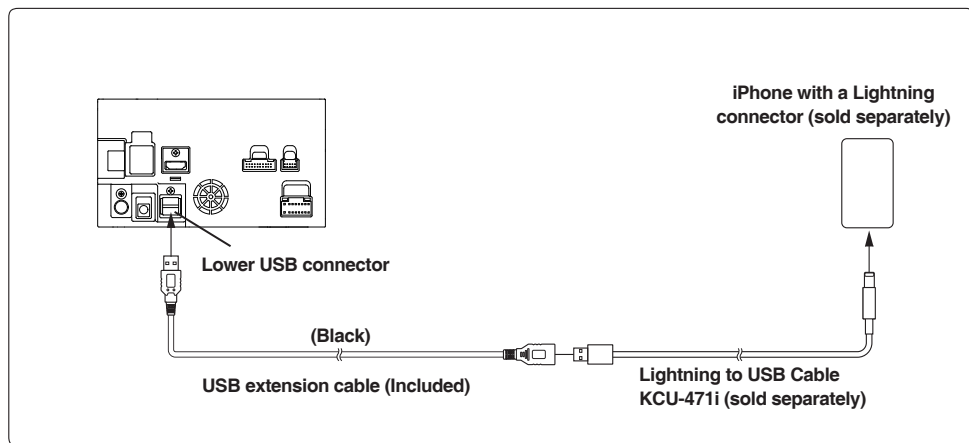
- If your vehicle has no ACC power supply, add an SPST (single-pole, single-throw) switch (sold separately) and fuse (sold separately).
- The diagram and the fuse amperage shown above are in the case when the unit is used individually.
- If the switched power (ignition) lead of the unit is connected directly to the positive (+) post of the vehicle's battery, the unit draws some current (several hundred milliamperes) even when its switch is placed in the OFF position, and the battery may be discharged.

To prevent external noise from entering the audio system.

- Locate the unit and route the leads at least 10 cm away from the car harness.
- Keep the battery power leads as far away from other leads as possible.
- Connect the ground lead securely to a bare metal spot (remove any paint, dirt or grease if necessary) of the car chassis.
- If you add an optional noise suppressor, connect it as far away from the unit as possible. Your Alpine dealer carries various noise suppressors, contact them for further information.
- Your Alpine dealer knows best about noise prevention measures so consult your dealer for further information.

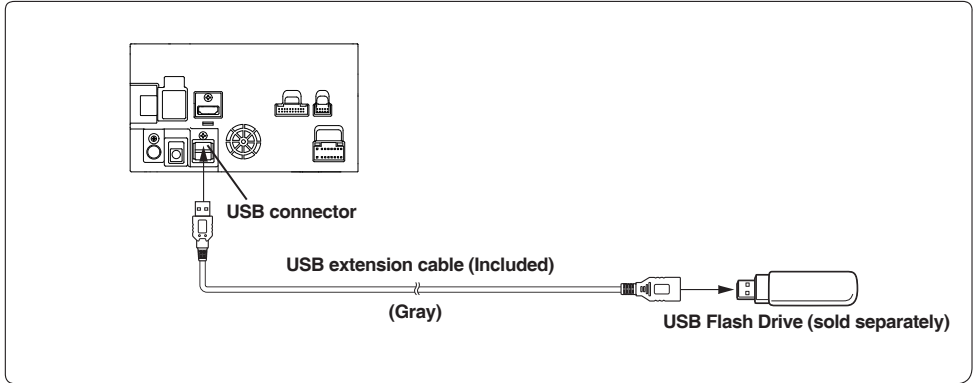
System Example

Connection of an iPhone



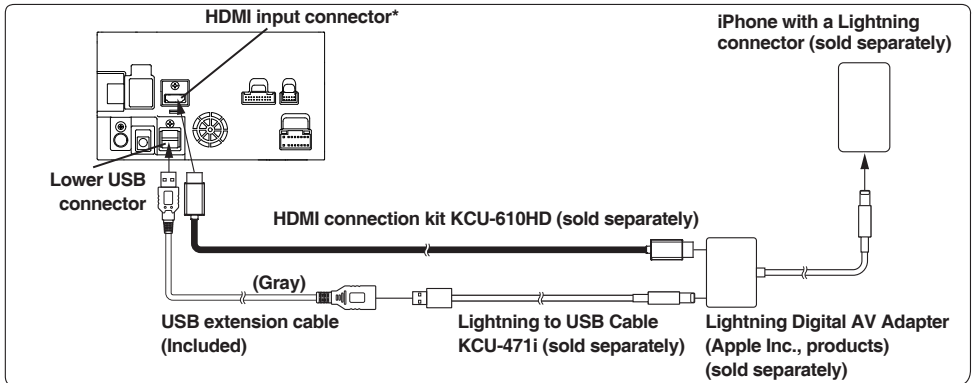
- *Do not leave an iPhone in a vehicle for a long time. Heat and humidity may damage the iPhone, and you may not be able to play it again.*

Connection of a Flash Drive



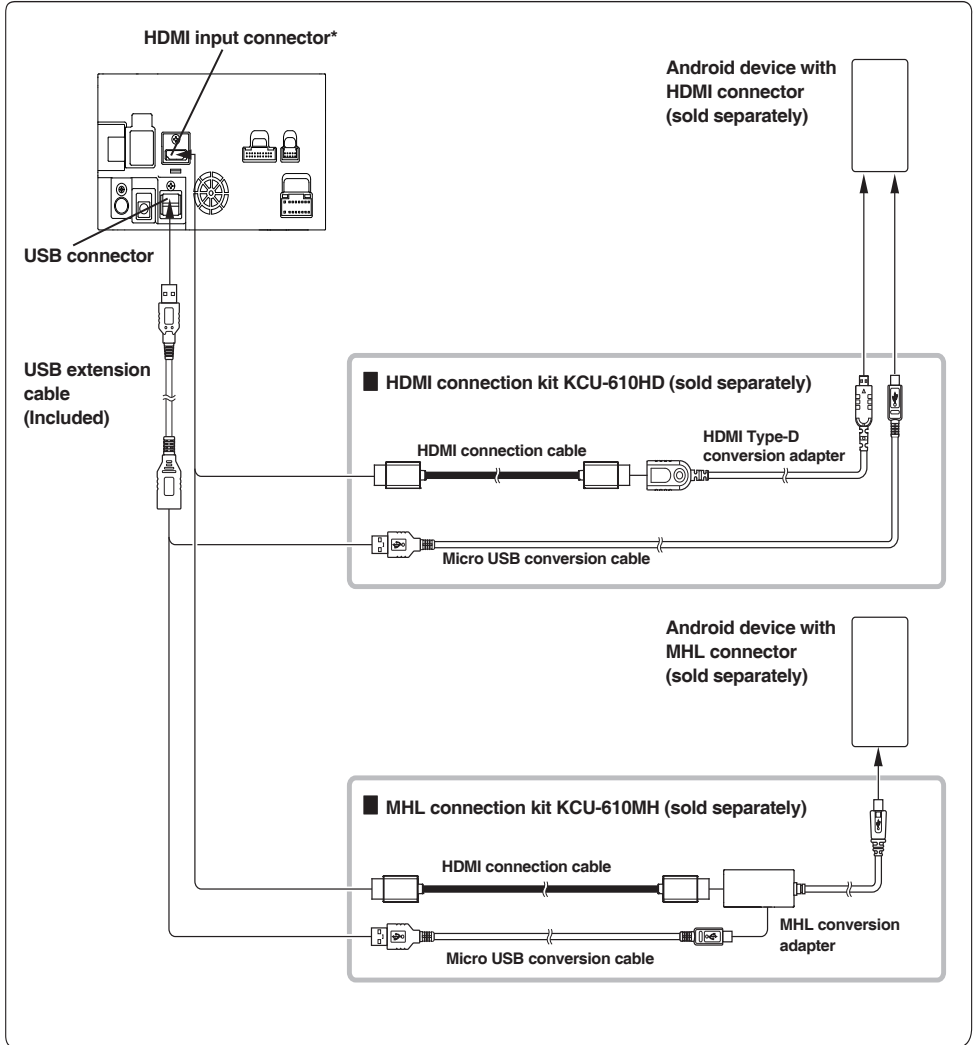
- Do not leave a flash drive in a vehicle for a long time. Heat and humidity may damage the flash drive.

Connection of an HDMI Device (iPhone)



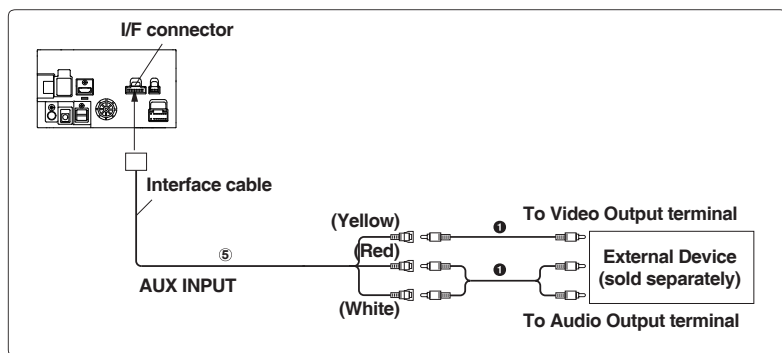
- When connecting an HDMI connection cable, be sure to secure it using the HDMI Fixation Bracket(KCU-610HD). For details on how to secure it, see "Note on using HDMI Connection Cables" (page 4).
- Set the HDMI Setup to "HDMI." For details, refer to "HDMI Setup" in the OWNER'S MANUAL.
- The HDMI bracket is not included.

Connection of an HDMI Device (Android device)



- A connection kit or adapter kit suitable for the type of terminal on the connecting device is required.
- Set the HDMI Setup to "HDMI." For details, refer to "HDMI Setup" in the OWNER'S MANUAL.
- * When connecting an HDMI connection cable, be sure to secure it using the HDMI Fixation Bracket (KCU-610HD/ KCU-610MH). For details on how to secure it, see "Note on using HDMI Connection Cables" (page 4).

Connection of an External Device



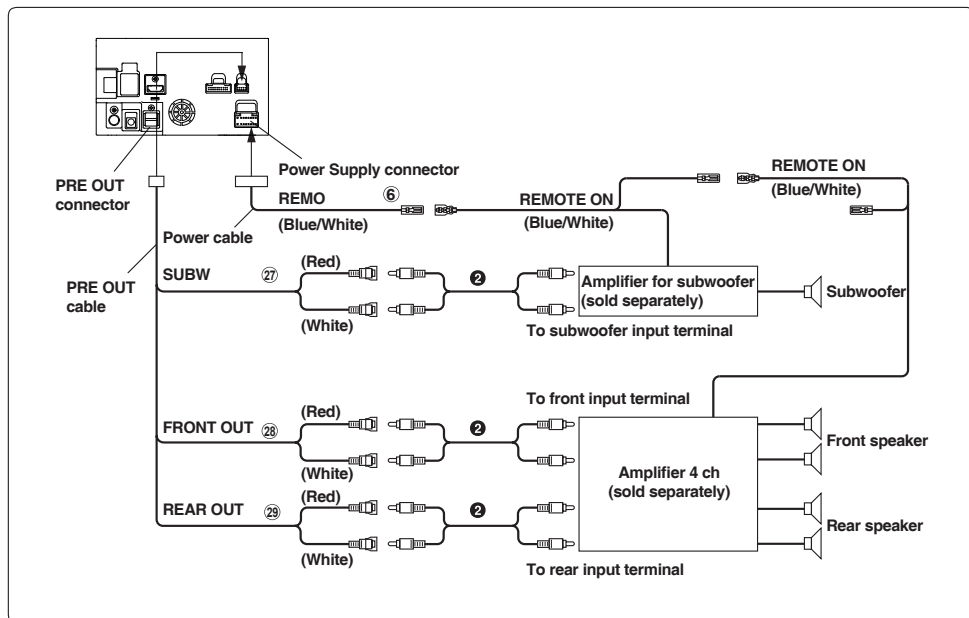
⑤ AUX Input Connector

① RCA Extension Cable (sold separately)

② Remote Control Output Lead (Gray)

- You can change the name of an external device. For details, refer to "Setting the Auxiliary (AUX) Name" in the OWNER'S MANUAL.

Connection of an External Amplifier



⑥ Remote Turn-On Lead (Blue/White)

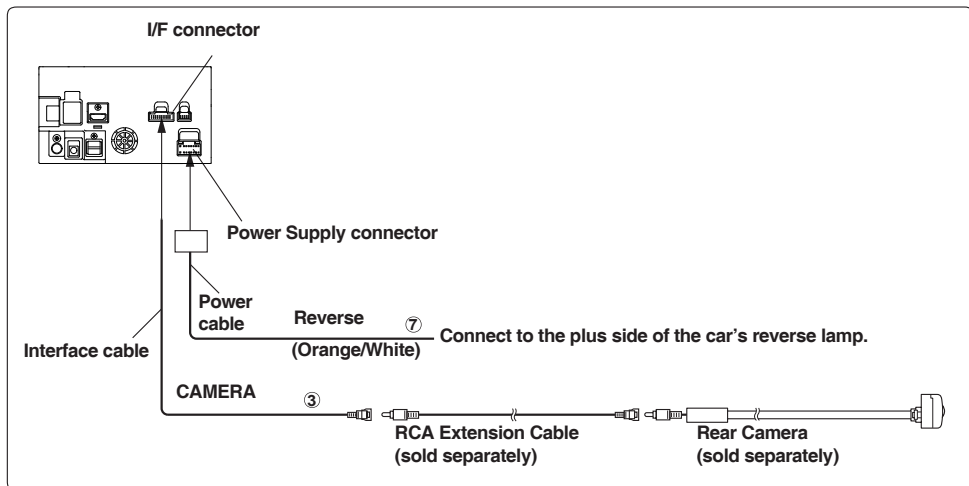
② RCA Extension Cable (sold separately)

⑲ Subwoofer RCA Connectors

⑳ Front Output RCA Connectors

㉑ Rear Output RCA Connectors

Connection of a Rearview camera

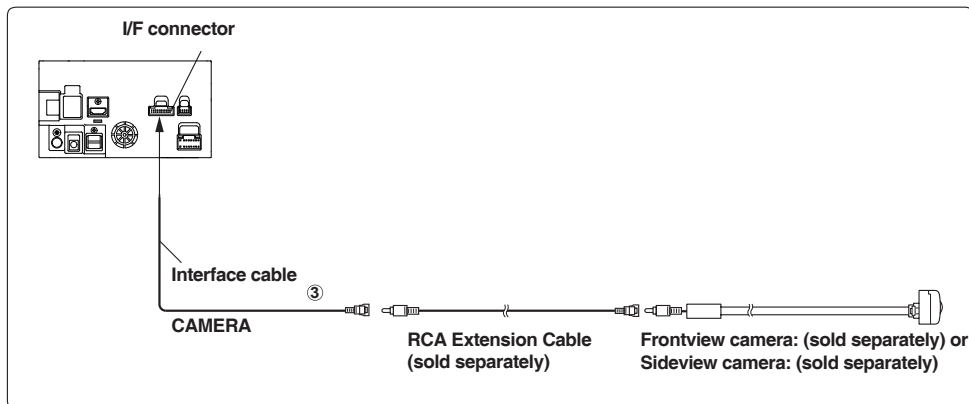


③ CAMERA Input Connector

⑦ Reverse Lead (Orange/White)

- Set the Camera Select to "Rear." For details, refer to "Setting the Camera Input" in the OWNER'S MANUAL.

Connection of a Frontview or Sideview camera



③ CAMERA Input Connector



Information on Disposal of Old Electrical and Electronic Equipment and Battery (applicable for countries that have adopted separate waste collection systems)

If you want to dispose this product, do not mix it with general household waste. There is a separate collection system for used electronic products in accordance with legislation that requires proper treatment, recovery and recycling. Contact your local authority for details in Locating a recycle facility nearest to you. Proper recycling and waste disposal will help conserve resources whilst preventing detrimental effects on our health and the environment.

Inhaltsverzeichnis

WARNUNG	2
VORSICHT	2
VORKEHRUNGEN	2
Zubehörliste	3
Einbau	3
Vorsichtshinweise zum	
Einbauort	3
Einbau der GPS-Antenne im	
Fahrzeug	3
Einbau des Mikrofons	4
Einbaubeispiel unter Verwendung	
der Original-Montagehalterung	4
Anschlüsse	5
Fahrzeuge ohne	
ACC-Spannungsversorgung	8
Systembeispiel	9

WARNUNG

Dieses Symbol weist auf wichtige Anweisungen hin. Bei Nichtbeachtung besteht die Gefahr von schweren Verletzungen oder Todesfällen.

GERÄT NICHT ÖFFNEN.

Andernfalls besteht Unfallgefahr, Feuergefahr oder die Gefahr eines elektrischen Schlages.

KLEINE GEGENSTÄNDE WIE SCHRAUBEN VON KINDERN FERNHALTEN.

Werden solche Gegenstände verschluckt, besteht die Gefahr schwerwiegender Verletzungen. Suchen Sie unverzüglich einen Arzt auf, wenn ein Kind einen solchen Gegenstand verschluckt.

SICHERUNGEN IMMER DURCH SOLCHE MIT DER RICHTIGEN AMPEREZAHL ERSETZEN.

Andernfalls besteht Feuergefahr oder die Gefahr eines elektrischen Schlages.

LÜFTUNGSÖFFNUNGEN UND KÜHLKÖRPER NICHT ABDECKEN.

Andernfalls kann es zu einem Wärmestau im Gerät kommen, und es besteht Feuergefahr.

DAS GERÄT NUR AN EIN 12-V-BORDNETZ IN EINEM FAHRZEUG ANSCHLIEßEN.

Andernfalls besteht Feuergefahr, die Gefahr eines elektrischen Schlages oder anderer Verletzungen.

AUF KORREKTE ANSCHLÜSSE ACHTEN.

Bei fehlerhaften Anschlüssen besteht Feuergefahr, und es kann zu Schäden am Gerät kommen.

NUR IN FAHRZEUGEN MIT 12-VOLT-BORDNETZ UND MINUS AN MASSE VERWENDEN.

(Fragen Sie im Zweifelsfall Ihren Händler.) Andernfalls besteht Feuergefahr usw.

VOR DEM ANSCHLUSS DAS KABEL VOM MINUSPOL DER BATTERIE ABKLEMMEN.

Andernfalls besteht die Gefahr eines elektrischen Schlages oder Verletzungsgefahr durch einen Kurzschluss.

DAFÜR SORGEN, DASS SICH DIE KABEL NICHT IN GEGENSTÄNDEN IN DER NÄHE VERFANGEN.

Verlegen Sie die Kabel laut Handbuch, damit sie beim Fahren nicht hinderlich sind. Kabel, die behindern oder auf Stellen, wie Lenkrad, Schalthebel, Bremspedal usw. herab hängen, können sehr gefährlich sein.

ELEKTRISCHE KABEL NICHT SPLEIßEN.

Kabel dürfen nicht abisoliert werden, um andere Geräte mit Strom zu versorgen. Andernfalls wird die Strombelastbarkeit des Kabels überschritten, und es besteht Feuergefahr oder die Gefahr eines elektrischen Schlages.

BEIM BOHREN VON LÖCHERN LEITUNGEN UND KABEL NICHT BESCHÄDIGEN.

Wenn Sie beim Einbauen Löcher in das Fahrzeugchassis bohren, achten Sie unbedingt darauf, die Kraftstoffleitungen und andere Leitungen, den Benzintank und elektrische Kabel nicht zu berühren, zu beschädigen oder zu blockieren. Werden diese Vorkehrungen missachtet, so kann dies zum Brand führen.

SCHRAUBEN UND MUTTERN DER BREMSANLAGE NICHT ALS MASSEPUNKTE VERWENDEN.

Schrauben oder Muttern der Brems- bzw. Lenkanlage (oder irgendein anderes sicherheitsrelevante System) oder Tanks dürfen NIEMALS für den Einbau oder als Masseanschluss verwendet werden. Andernfalls besteht die Gefahr, dass Sie die Kontrolle über das Fahrzeug verlieren oder ein Feuer ausbricht.

DAS GERÄT NICHT AN EINER STELLE EINBAUEN, AN DER ES BEIM FAHREN HINDERLICH SEIN KÖNNTE, WEIL ES Z. B. DAS LENKRAD ODER DEN SCHALTHEBEL BLOCKIERT.

Andernfalls ist möglicherweise keine freie Sicht nach vorne gegeben, oder die Bewegungen des Fahrers sind so eingeschränkt, dass Unfallgefahr besteht.

MONITOR NICHT UNMITTELBAR NEBEN DEM BEIFAHRERAIRBAG ANBRINGEN.

Wenn das Gerät nicht korrekt eingebaut wird, funktioniert der Airbag unter Umständen nicht ordnungsgemäß, und bei Auslösung des Airbags kann der Monitor hoch geschleudert werden und Verletzungen verursachen.

VORSICHT

Dieses Symbol weist auf wichtige Anweisungen hin. Bei Nichtbeachtung besteht die Gefahr von Verletzungen bzw. Sachschäden.

VERKABELUNG UND EINBAU VON FACHPERSONAL AUSFÜHREN LASSEN.

Die Verkabelung und der Einbau dieses Geräts erfordern technisches Geschick und Erfahrung. Zu Ihrer eigenen Sicherheit sollten Sie Verkabelung und Einbau dem Händler überlassen, bei dem Sie das Gerät erworben haben.

NUR DAS VORGESCHRIEBENE ZUBEHÖR VERWENDEN UND DIESES SICHER EINBAUEN.

Verwenden Sie ausschließlich das vorgeschriebene Zubehör. Andernfalls wird das Gerät möglicherweise beschädigt, oder es lässt sich nicht sicher einbauen. Wenn sich Teile lösen, stellen diese eine Gefahrenquelle dar, und es kann zu Betriebsstörungen kommen.

DIE KABEL SO VERLEGEN, DASS SIE NICHT GEKNICKT ODER DURCH SCHARFE KANTEN GEQUETSCHT WERDEN.

Verlegen Sie die Kabel so, dass sie sich nicht in beweglichen Teilen (bspw. Sitzschienen) verfangen oder an scharfen Kanten oder spitzen Ecken beschädigt werden können. So verhindern Sie eine Beschädigung der Kabel. Wenn Sie ein Kabel durch eine Bohrung in einer Metallplatte führen, schützen Sie die Kabelisolierung mit einer Gummifülle vor Beschädigung durch die Metallkanten der Bohrung.

DAS GERÄT NICHT AN STELLEN EINBAUEN, AN DENEN ES HOHER FEUCHTIGKEIT ODER STAUB AUSGESETZT IST.

Bauen Sie das Gerät so ein, dass es vor hoher Feuchtigkeit und Staub geschützt ist. Wenn Feuchtigkeit oder Staub in das Gerät gelangen, kann es zu Betriebsstörungen kommen.

Vorkehrungen

- Achten Sie darauf, dass Sie das Kabel vom (-) Batteriepol trennen, bevor Sie Ihr Gerät einbauen. Dadurch vermeiden Sie die Gefahr einer Beschädigung des Geräts, falls es zu einem Kurzschluss kommt.
- Schließen Sie die farbmarkierten Leitungen wie im Diagramm angeben an. Falsche Verbindungen können zu Fehlfunktionen am Gerät oder zu Beschädigungen am elektrischen System des Fahrzeugs führen.
- Wenn Sie Anschlüsse an das elektrische System des Fahrzeugs vornehmen, berücksichtigen Sie bitte alle werksseitig bereits installierten Komponenten (z. B. Bord-Computer). Nutzen Sie nicht die Leitungen solcher Komponenten, um dieses Gerät mit Strom zu versorgen. Wenn Sie das Gerät an den Sicherungskasten anschließen, achten Sie darauf, dass die Sicherung für den Stromkreis, an den Sie das Gerät anschließen wollen, eine geeignete Amperezahl aufweist. Wenden Sie sich im Zweifelsfall bitte an Ihren Alpine-Händler.
- Achten Sie darauf, dass Sie die Minuskabel (-) der Lautsprecher an der Minusklemme (-) des Lautsprechers anschließen. Verbinden Sie niemals die Lautsprecherkabel für den linken und den rechten Kanal miteinander oder mit der Fahrzeugkarosserie.

Zubehörliste

• INE-W611D.....	1
• Stromversorgungskabel.....	1
• GPS-Antenne.....	1
• Antennenmontageplatte.....	1
• Kabelklemme für Antenne.....	1 Satz
• USB-Verlängerungskabel.....	2
• PRE OUT-Kabel.....	1
• Mikrofon.....	1
• Schnittstellenkabel.....	1
• Innengehäuse.....	1
• Frontplatte.....	1
• Innengehäuse-Entriegelungsschlüssel.....	2
• Senkschraube (M5x8 mm).....	6
• Schraube (M5x8 mm).....	8
• Gummikappe (nur INE-W611D).....	1
• Sechskantschraube (nur INE-W611D).....	1
• Bedienungsanleitung.....	1 Satz

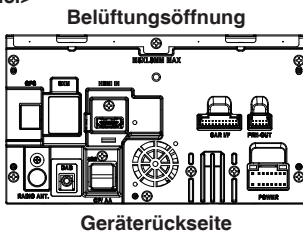
Einbau

Zum Einbau schlagen Sie in der Anleitung des separat erworbenen Einbausatzes für den jeweiligen Fahrzeugtyp nach.

Vorsicht

Blockieren Sie nicht den Ventilator des Geräts, da ansonsten die Luftzirkulation verhindert wird. Wenn der Ventilator blockiert wird, sammelt sich die Wärme im Inneren des Geräts an, was zu einem Brand führen kann.

<Beispiel>

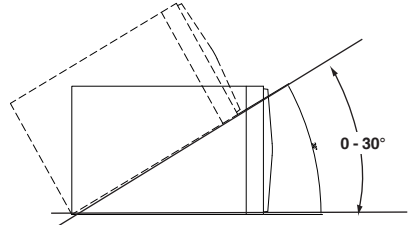


Geräterückseite

Vorsichtsmaßnahmen bezüglich der Wahl des Einbauortes

Einbauwinkel

Die Installation sollte in einem Winkel zwischen horizontal und 30° erfolgen. Beachten Sie, dass ein Einbauwinkel außerhalb dieses Bereichs Leistungseinbußen und möglicherweise Schäden zur Folge haben kann.



Einbau der GPS-Antenne im Fahrzeug

- 1 Reinigen Sie die Montagestelle.
- 2 Bringen Sie die Montageplatte für die GPS-Antenne an.
- 3 Bringen Sie die GPS-Antenne an.



Hauptgerät

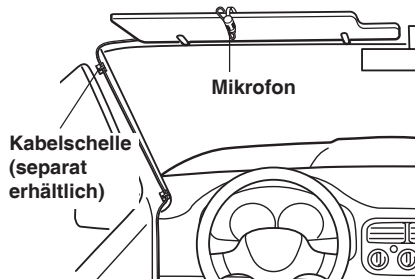
- Bringen Sie die GPS-Antenne nicht in der Mittelkonsole an.
 - Bringen Sie die GPS-Antenne auf einer ebenen Fläche am Armaturenbrett oder der Hutablage an.
 - Achten Sie darauf, die GPS-Antenne nicht durch Metallgegenstände oder -flächen abzudecken (zu behindern).
- Wenn die GPS-Antenne in der Nähe des Geräts angebracht ist, wird der Empfang schlecht, und der Standort Ihres Fahrzeugs wird eventuell nicht korrekt angezeigt.
 - Bringen Sie die GPS-Antenne in ausreichender Entfernung zum Gerät an.
 - Halten Sie das Kabel der GPS-Antenne von der Rückseite des Geräts fern.
- Bestimmte Arten von wärmeabweisendem bzw. wärmeabsorbierendem Glas können Hochfrequenzwellen blockieren. Wenn der Empfang schlecht ist und die Antenne im Fahrzeug installiert ist, montieren Sie sie versuchsweise außen am Fahrzeug.

Einbau des Mikrofons

Achten Sie für eine sichere Verwendung auf folgende Punkte:

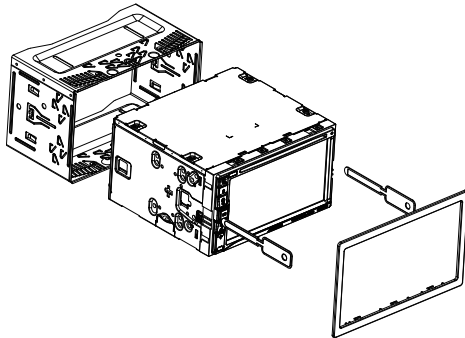
- Wählen Sie als Einbaort eine stabile und sichere Stelle.
- Achten Sie darauf, dass die Sicht und die Handlungsfähigkeit des Fahrers nicht beeinträchtigt werden.
- Befestigen Sie das Mikrophon an einer Stelle, an der es die Stimme des Fahrers problemlos aufnehmen kann (z. B. auf der Sonnenblende).

Sie sollten Ihre Körperhaltung beim Fahren nicht verändern müssen, um in das Mikrophon zu sprechen. Dadurch kann Ihre Aufmerksamkeit vom sicheren Fahren Ihres Fahrzeugs abgelenkt werden. Achten Sie deshalb bei der Montage des Mikrofons sorgfältig auf die Ausrichtung und Entfernung. Überprüfen Sie, dass die Stimme des Fahrers am gewählten Befestigungsort problemlos aufgenommen werden kann.



Einbaubeispiel unter Verwendung der Original-Montagehalterung

- 1** Befestigen Sie die Original-Montagehülse mit den mitgelieferten Schrauben am Gerät.



- 2** Schließen Sie alle anderen Kabel des Geräts, wie unter „Anschlüsse“ (Seite 5) beschrieben, an.

- 3** Einbau des Geräts in einem Auto.

- Befestigen Sie die Kabel sorgfältig. Um Beschädigungen zu vermeiden, stecken Sie die Kabel nicht in bewegliche Teile, wie zum Beispiel die Sitzschiene, und bringen Sie sie nicht an scharfen oder spitzen Kanten an.

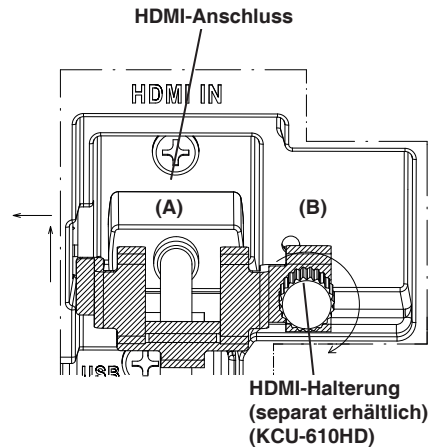
Hinweis zur Verwendung von HDMI-Verbindungskabeln

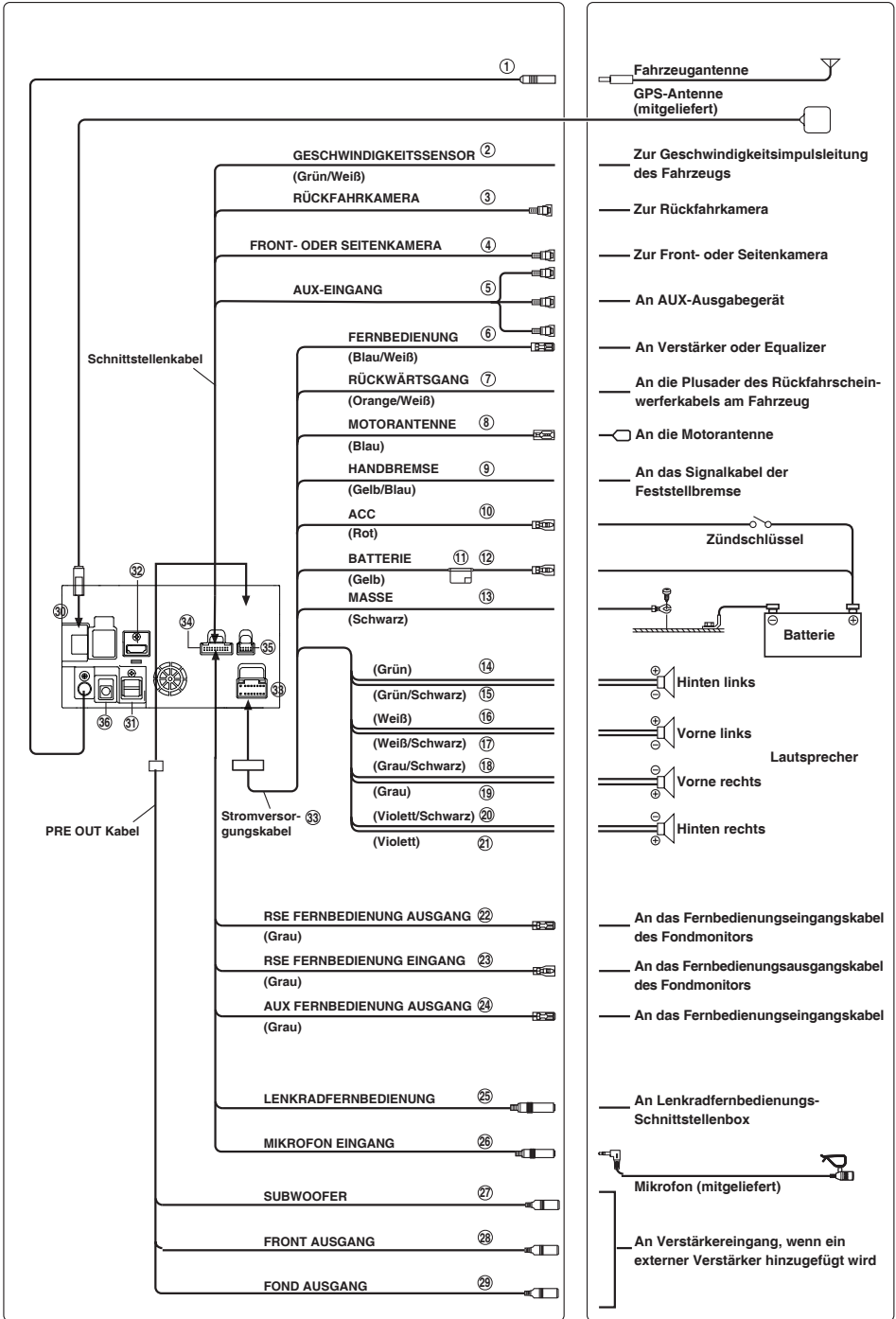
Wenn Sie HDMI-Verbindungskabel verwenden, sichern Sie die Kabel mit der HDMI-Halterung (KCU-610HD) an den HDMI-Anschlüssen.

*Die HDMI-Halterung ist nicht im Lieferumfang enthalten.

- 1** Schieben Sie die HDMI-Halterung in die Kerben (A) ein.

- 2** Sichern Sie sie mit der Schraube (B).





① **Radioantennen-Anschluss**

② **Geschwindigkeitssensorkabel (Grün/Weiß)**

Wenn die Geschwindigkeitsimpulsleitung nicht korrekt angeschlossen wird, können wichtige Sicherheitsfunktionen des Fahrzeugs versagen (z. B. Bremsen oder Airbags). Dies kann zu Unfällen oder Todesfällen führen. Es empfiehlt sich daher dringend, die Installation von einem geschulten, autorisierten Alpine-Händler durchführen zu lassen.

③ **Rückfahrkamera-Eingang (RCA)**

④ **Front- oder Seitenkamera-Eingang (RCA)**

⑤ **AUX-Eingang**

Zuleitung für AUX-Video-/Audiosignal.

⑥ **Ferneinschaltkabel (Blau/Weiß)**

Verbinden Sie dieses Kabel mit dem Ferneinschaltkabel des Verstärkers bzw. Signalprozessors.

⑦ **Rückfahrkabel (Orange/Weiß)**

Verbinden Sie dieses Kabel mit dem Pluskabel der Rückfahrcheinwerfer. Diese leuchten beim Einlegen des Rückwärtsgangs (R) auf.

Wenn dieses Kabel korrekt angeschlossen ist, schaltet das Videobild automatisch auf die Rückfahrkamera um, sobald am Fahrzeug der Rückwärtsgang (R) eingelegt wird.

⑧ **Motorantennenkabel (Blau)**

Verbinden Sie dieses Kabel mit dem +B-Anschluss der Motorantenne, falls vorhanden.

• *Dieses Kabel darf nur zum Steuern der Motorantenne des Fahrzeugs verwendet werden. Verwenden Sie dieses Kabel nicht zum Einschalten eines Verstärkers, eines Signalprozessors usw.*

⑨ **Signalkabel der Feststellbremse (Gelb/Blau)**

Verbinden Sie dieses Kabel mit der Stromversorgung des Feststellbremsschalters, damit die Statussignale der Feststellbremse an das Gerät gesendet werden.

⑩ **Kabel für geschaltete Spannungsversorgung (Zündung) (Rot)**

Schließen Sie dieses Kabel an eine freie Klemme im Sicherungskasten oder an eine andere nicht belegte Versorgungsleitung an, die bei eingeschalteter Zündung bzw. in Position ACC (+) 12 V liefert.

⑪ **Sicherungshalter (15A)**

⑫ **Batteriezütleitungskabel (Gelb)**

Verbinden Sie dieses Kabel mit dem Pluspol (+) der Fahrzeugbatterie.

⑬ **Massekabel (Schwarz)**

Verbinden Sie diese Leitung mit einer Stelle am Fahrzeughassis, die sich für die Erdung eignet. Achten Sie darauf, dass der gewählte Punkt lack- und fettfrei ist, und schrauben Sie das Kabel mit der mitgelieferten Blechschraube gut fest.

⑭ **Kabel für linken Hecklautsprecher (+) (Grün)**

⑮ **Kabel für linken Hecklautsprecher (-) (Grün/Schwarz)**

⑯ **Kabel für linken Frontlautsprecher (+) (Weiß)**

⑰ **Kabel für linken Frontlautsprecher (-) (Weiß/Schwarz)**

⑱ **Kabel für rechten Frontlautsprecher (-) (Grau/Schwarz)**

⑲ **Kabel für rechten Frontlautsprecher (+) (Grau)**

⑳ **Kabel für rechten Hecklautsprecher (-) (Violett/Schwarz)**

㉑ **Kabel für rechten Hecklautsprecher (+) (Violett)**

㉒ **Fernbedienungsausgangskabel (Grau) (für Fondmonitor)**

Verbinden Sie dieses Kabel mit dem Fernbedienungseingangskabel. Über dieses Kabel werden die Steuersignale der Fernbedienung ausgegeben.

㉓ **Fernbedienungseingangskabel (Grau) (für Fondmonitor)**

Verbinden Sie das externe Alpine-Produkt mit dem Fernbedienungsausgangskabel.

㉔ **Fernbedienungsausgangskabel (Grau) (für Aux)**

Verbinden Sie dieses Kabel mit dem Fernbedienungseingangskabel. Über dieses Kabel werden die Steuersignale der Fernbedienung ausgegeben.

②5 **Lenkradfernbedienungs-**

Schnittstellenanschluss

An Lenkradfernbedienungs-Schnittstellenbox.
Einzelheiten zu den Anschlüssen können Sie bei
Ihrem nächsten Alpine-Händler in Erfahrung bringen.

②6 **MIC-Eingangsbuchse**

Zum Mikrofon (mitgeliefert)

- *Wenn Sie das mitgelieferte Mikrofon verwenden, stellen Sie Microphone Select (Mikrofonauswahl) auf „Add-on“. Einzelheiten siehe in der BEDIENUNGSANLEITUNG unter „Einstellen der Mikrofonauswahl“.*

②7 **RCA-Buchsen für Subwoofer**

ROT = rechter Kanal; WEIß = linker Kanal.

②8 **RCA-Buchsen für Frontlautsprecher**

Können als RCA-Buchsen für den Frontausgang
verwendet werden. ROT = rechter Kanal; WEIß =
linker Kanal.

②9 **RCA-Buchsen für Hecklautsprecher**

Können als RCA-Buchsen für den Heckausgang
verwendet werden. ROT = rechter Kanal; WEIß =
linker Kanal.

③0 **GPS-Antennenanschluss**

An GPS-Antenne (mitgeliefert).

③1 **USB-Anschluss**

Für USB-Speicherstick, iPhone oder Android-
Smartphone.

③2 **HDMI-Eingang**

③3 **Stromversorgungsanschluss**

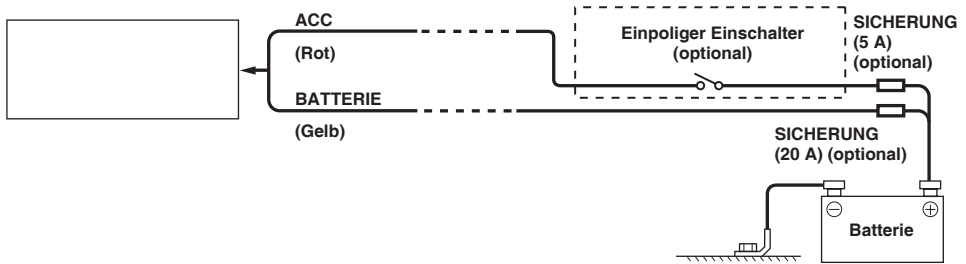
③4 **Verkabelter Remote-Schnittstellenanschluss**

③5 **PRE OUT Anschluss**

③6 **DAB-Anschluss**

Fahrzeuge ohne ACC-Spannungsversorgung

Anschlussschema für einpoligen Einschalter (separat erhältlich)



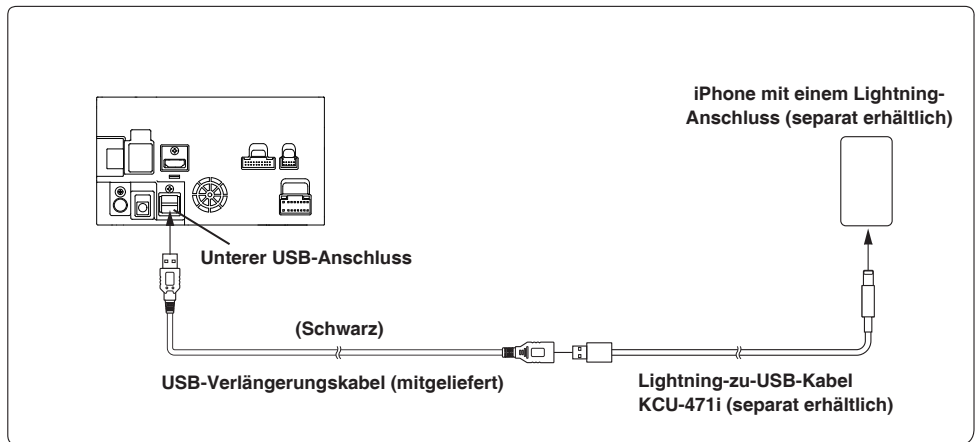
- Wenn Ihr Fahrzeug keine ACC-Spannungsversorgung bietet (erste Stufe der Stromversorgung), schließen Sie das Gerät über einen separat erhältlichen einpoligen Einschalter und über eine (separat erhältliche) Sicherung an.
- Das Diagramm und die oben angegebene Amperezahl der Sicherung beziehen sich auf den Fall, dass das Gerät allein verwendet wird.
- Wenn das Kabel für die geschaltete Spannungsversorgung (Zündung) des Geräts direkt an den Pluspol (+) der Fahrzeugbatterie angeschlossen ist, nimmt das Gerät auch bei ausgeschaltetem Schalter etwas Strom (mehrere hundert Milliampere) auf, und die Batterie kann entladen werden.

Um externes Rauschen im Audiosystem zu vermeiden:

- Fixieren Sie das Gerät und verlegen Sie die Kabel mindestens 10 cm von der Autokarosserie entfernt.
- Verlegen Sie die Batterieanschlusskabel so weit wie möglich entfernt von anderen Kabeln.
- Schließen Sie das Massekabel an einem Punkt der Karosserie an, der eine ausreichend große Kontaktfläche bietet (falls erforderlich, Lack, Verschmutzungen oder Fett an diesem Punkt entfernen).
- Falls Sie einen als Sonderzubehör erhältlichen Entstörfilter verwenden, sollten Sie ihn möglichst weit vom Gerät entfernt in das Netz schalten. Ihr Alpine-Fachhändler hält eine Reihe wirkungsvoller Entstörfilter bereit und berät Sie gerne.
- Sollten Sie bezüglich der Entstörung Ihres Fahrzeugs weitere Fragen haben, wenden Sie sich bitte an Ihren Alpine-Fachhändler.

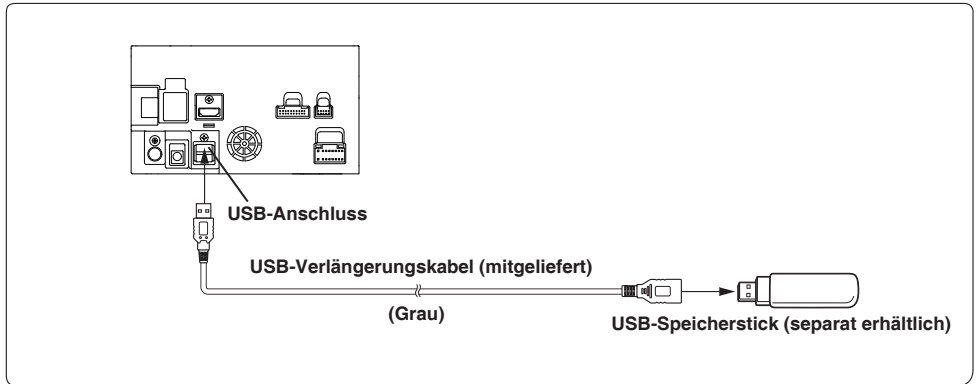
Systembeispiel

Anschluss eines iPhone



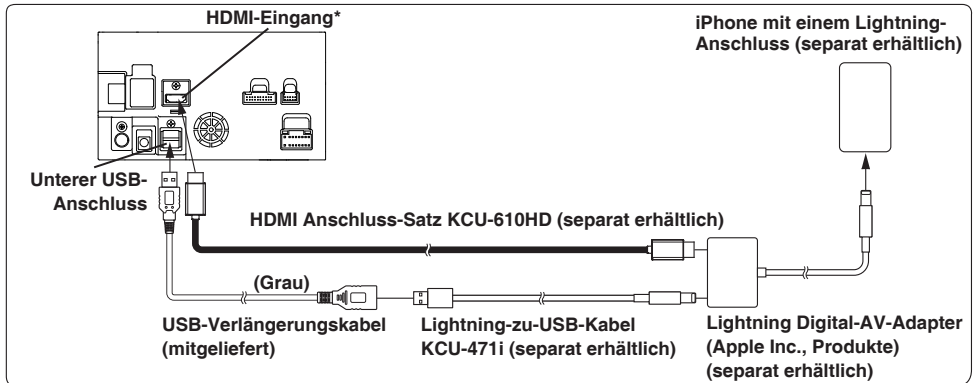
- Lassen Sie ein iPhone nicht über längere Zeit in einem Fahrzeug. Hitze und Feuchtigkeit können das iPhone so beschädigen, dass es sich nicht mehr verwenden lässt.

Anschluss eines Speichersticks



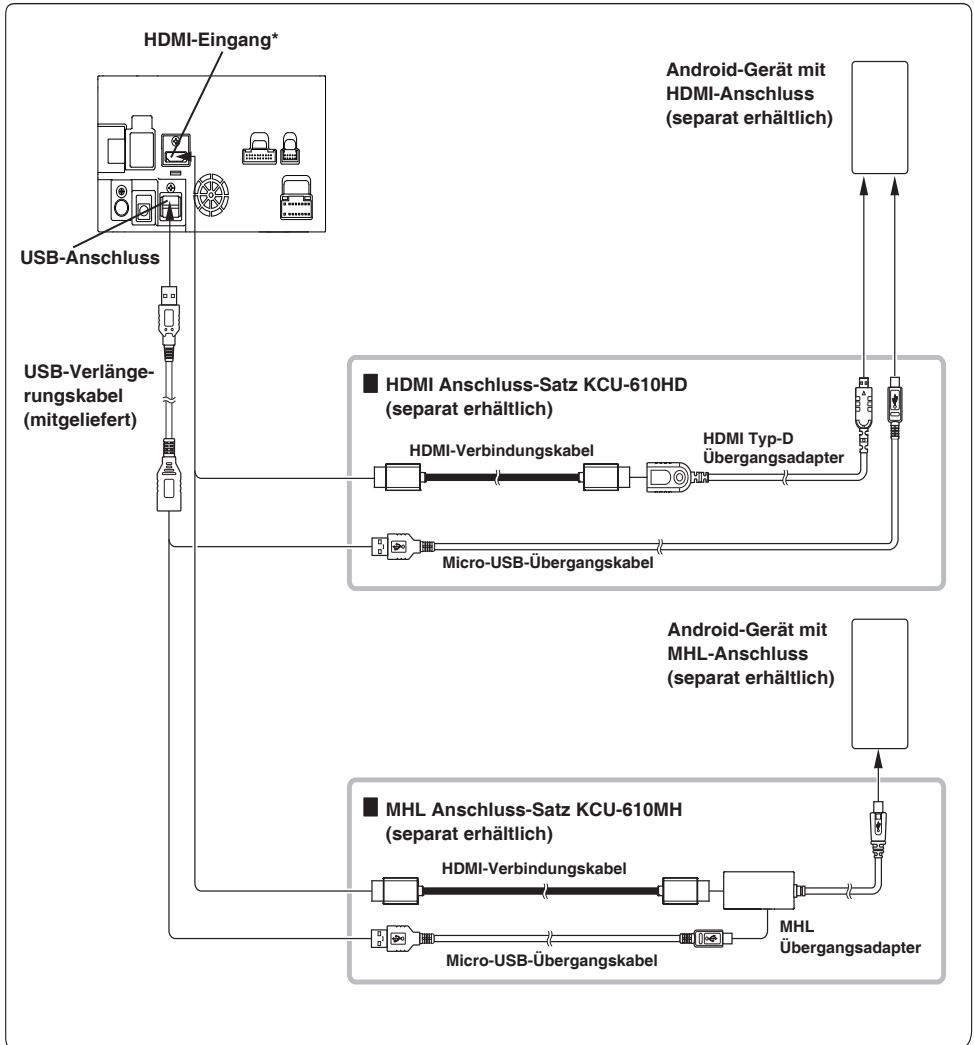
- Lassen Sie einen Speicherstick nicht über längere Zeit in einem Fahrzeug. Hitze und Feuchtigkeit können den Speicherstick beschädigen.

Anschluss eines HDMI-Geräts (iPhone)



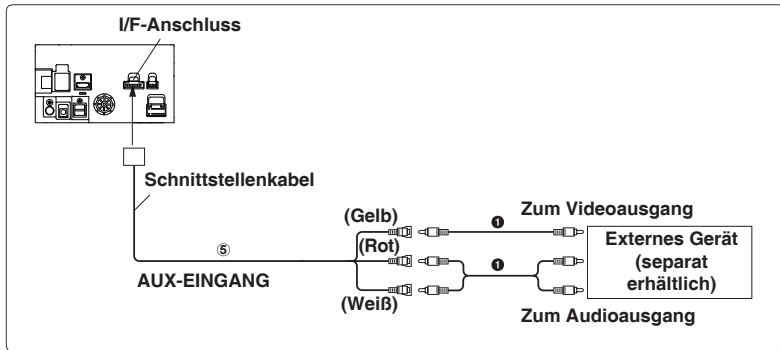
- Achten Sie darauf, dass Sie beim Anschluss eines HDMI-Kabels die HDMI-Halterung (KCU-610HD) verwenden. Einzelheiten zur Befestigung siehe „Hinweis zur Verwendung von HDMI-Verbindungskabeln“ (Seite 4).
- Stellen Sie im HDMI Setup „HDMI“ ein. Einzelheiten siehe in der BEDIENUNGSANLEITUNG unter „HDMI einrichten“.
- Die HDMI-Halterung ist nicht im Lieferumfang enthalten.

Anschluss eines HDMI-Geräts (Android-Gerät)



- Für den Anschluss des Geräts wird für den jeweiligen Anschlussstyp ein geeigneter Anschluss-Satz oder Adapter-Satz benötigt.
- Stellen Sie im HDMI Setup „HDMI“ ein. Einzelheiten siehe in der BEDIENUNGSANLEITUNG unter „HDMI einrichten“.
- *Wenn Sie ein HDMI-Verbindungskabel verwenden, sichern Sie es mit der HDMI-Halterung (KCU-610HD/KCU-610MH). Einzelheiten zur Befestigung siehe „Hinweis zur Verwendung von HDMI-Verbindungskabeln“ (Seite 4).

Anschluss eines externen Geräts



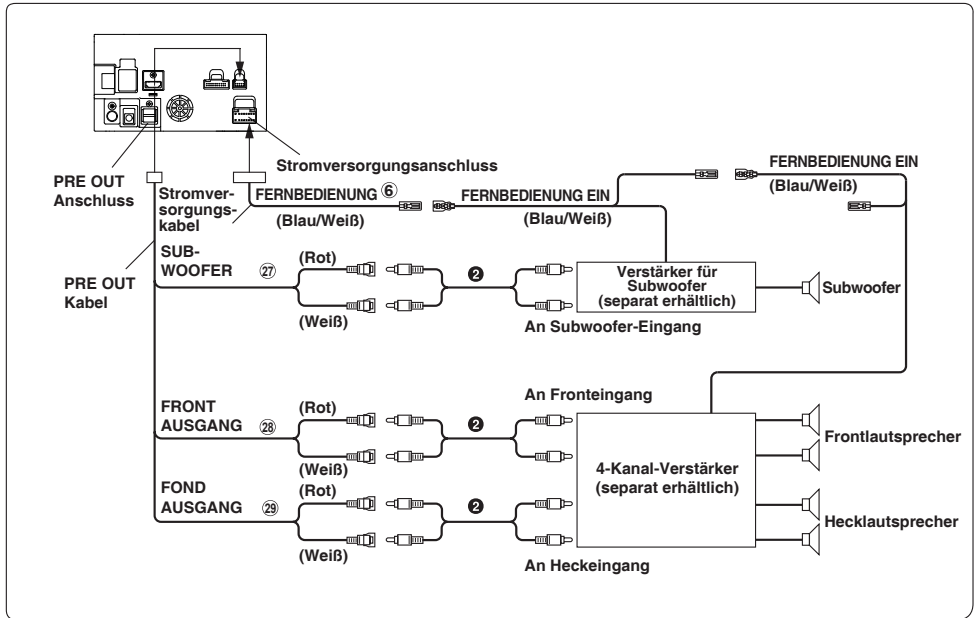
⑤ AUX-Eingang

❶ RCA-Verlängerungskabel (separat erhältlich)

② Fernbedienungsausgangskabel (Grau)

- Sie können den Namen des externen Geräts ändern. Einzelheiten siehe in der **BEDIENUNGSANLEITUNG** unter „Einstellen des Zusatzgerätenamens (AUX)“.

Anschluss eines externen Verstärkers



⑥ Ferneinschaltkabel (Blau/Weiß)

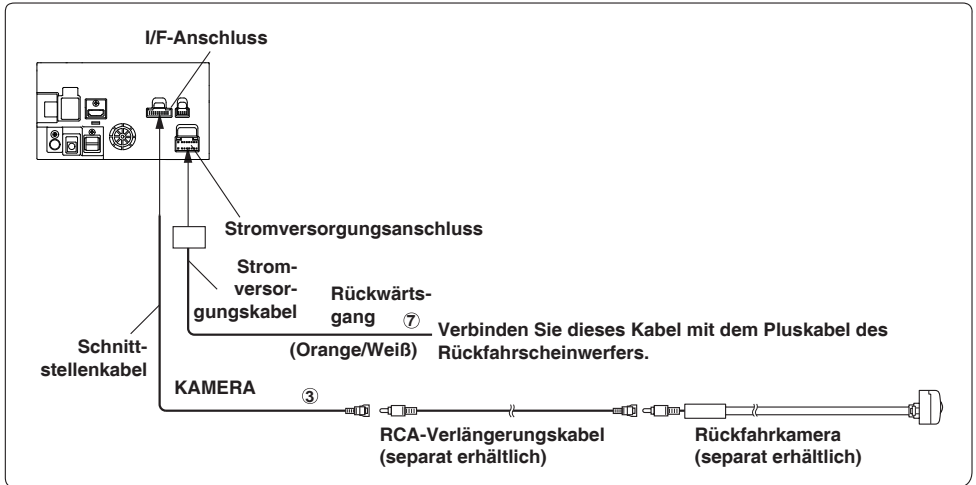
② RCA-Verlängerungskabel (separat erhältlich)

②⑦ RCA-Buchsen für Subwoofer

②⑧ RCA-Buchsen für Frontlautsprecher

②⑨ RCA-Buchsen für Hecklautsprecher

Anschluss einer Rückfahrkamera

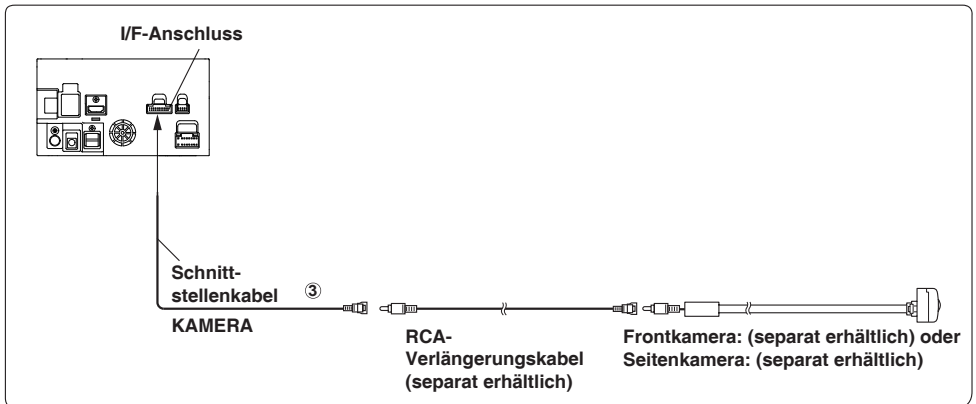


③ KAMERA-Eingang

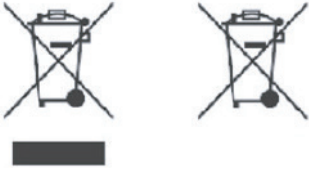
⑦ Rückfahrkabel (Orange/Weiß)

- Stellen Sie Camera Select (Kamera-Auswahl) auf „Rear“ (Heck). Einzelheiten siehe in der *BEDIENUNGSANLEITUNG* unter „Einstellen des Kamera-Eingangs“.

Anschluss einer Front- oder Seitenkamera



③ KAMERA-Eingang



Hinweis zur Entsorgung elektronischer und elektrischer Altgeräte sowie Batterien (gilt für Länder mit Mülltrennung).

Dieses Produkt dürfen Sie nicht zusammen mit dem kommunalen Haushaltsmüll entsorgen. Für elektrische und elektronische Altgeräte besteht gemäß geltenden Vorschriften, die eine korrekte Behandlung, Wiedergewinnung und Wiederverwendung vorsehen, ein separates Sammelsystem. Angaben zu einer Recyclinganlage in Ihrer Nähe erhalten Sie bei den Behörden vor Ort. Mit einem ordnungsgemäßen Recycling und der umweltgerechten Entsorgung tragen Sie zum Erhalt natürlicher Ressourcen bei und helfen, schädigende Auswirkungen auf unsere Gesundheit und die Umwelt zu vermeiden.

Contenu

AVERTISSEMENT	2
MISE EN GARDE	2
Précautions	2
Liste des accessoires.....	3
Installation	3
Précautions concernant l'emplacement de l'installation	3
Montage de l'antenne GPS à l'intérieur du véhicule	3
Fixation du microphone.....	4
Exemple d'installation en utilisant le support de fixation original	4
Raccordements.....	5
Si l'alimentation ACC n'est pas disponible.....	8
Exemple de système.....	9

AVERTISSEMENT

Ce symbole désigne des instructions importantes. Le non-respect de ces instructions peut entraîner de graves blessures, voire la mort.

NE DÉMONTÉZ PAS ET NE MODIFIEZ PAS L'APPAREIL.

Il y a risque d'accident, d'incendie ou de choc électrique.

GARDER LES PETITS OBJETS COMME LES VIS HORS DE PORTÉE DES ENFANTS.

L'ingestion de tels objets peut entraîner de graves blessures. En cas d'ingestion, consultez immédiatement un médecin.

UTILISEZ DES FUSIBLES DE L'AMPÉRAGE APPROPRIÉ.

Sinon, il existe un risque d'incendie ou de choc électrique.

N'OBSTRUEZ PAS LES SORTIES D'AIR NI LES PANNEAUX DU RADIATEUR.

Une surchauffe interne peut se produire et provoquer un incendie.

UTILISEZ CET APPAREIL POUR DES APPLICATIONS MOBILES DE 12 V.

Toute utilisation autre que l'application désignée comporte un risque d'incendie, de choc électrique ou de blessure.

EFFECTUEZ CORRECTEMENT LES CONNEXIONS.

Sinon, il y a un risque de blessures ou de dommages à l'appareil.

À UTILISER UNIQUEMENT SUR DES VOITURES À MASSE NÉGATIVE DE 12 VOLTS.

(Vérifiez auprès de votre concessionnaire si vous n'en êtes pas certain.) Sinon, il existe un risque d'incendie, etc.

AVANT TOUTE CONNEXION, DÉBRANCHEZ LE CÂBLE DE LA BORNE NÉGATIVE DE LA BATTERIE.

Sinon, il y a un risque de choc électrique ou de blessure par courts-circuits.

FAIRE EN SORTE QUE LES CÂBLES NE SE COINCENT PAS DANS DES OBJETS SITUÉS À PROXIMITÉ.

Positionnez les câbles conformément au manuel de manière à éviter toute obstruction lors de la conduite. Les câblages gênant les mouvements ou pendant à des endroits tels que le volant, le levier de vitesse, les pédales de frein, etc. peuvent être extrêmement dangereux.

NE DÉNUDEZ PAS LES CÂBLES ÉLECTRIQUES.

N'enlevez jamais la gaine isolante pour alimenter un autre appareil. Cela présente un risque de dépassement de la capacité de courant du fil, d'incendie ou de choc électrique.

N'ENDOMMAGEZ PAS DE CONDUITES NI DE CÂBLES LORS DU FORAGE DES TROUS.

Lors du forage de trous dans le châssis en vue de l'installation, veillez à ne pas entrer en contact, endommager ou obstruer de conduites, de tuyaux à carburant ou de fils électriques. Le non-respect de ces précautions peut entraîner un incendie.

N'UTILISEZ PAS D'ÉCROUS NI DES BOULONS DU CIRCUIT DE FREINAGE OU DE DIRECTION POUR LES CONNEXIONS DE MASSE.

Les boulons et les écrous utilisés pour les circuits de freinage et de direction (ou de tout autre système de sécurité) ou les réservoirs ne peuvent JAMAIS être utilisés pour l'installation ou la liaison à la masse. L'utilisation de ces organes peut désactiver le système de contrôle du véhicule et causer un incendie, etc.

NE PAS INSTALLER L'APPAREIL À DES EMPLACEMENTS POUVANT GÊNER L'UTILISATION DU VÉHICULE, C'EST-À-DIRE PRÈS DU VOLANT, DU LEVIER DE VITESSE, ETC.

Cela peut obstruer la vue vers l'avant ou gêner les mouvements, par exemple, ce qui peut provoquer un accident grave.

NE PAS INSTALLER LE MONITEUR PRES DU COUSSIN D'AIR DU PASSAGER.

Si l'appareil n'est pas installé correctement, il risque d'empêcher le fonctionnement du coussin d'air, et si le coussin se déploie, l'appareil risque d'être projeté dans l'habitacle, causant un accident et des blessures.

MISE EN GARDE

Ce symbole désigne des instructions importantes. Le non-respect de ces instructions peut entraîner des blessures ou des dommages matériels.

FAITES INSTALLER LE CÂBLAGE ET L'APPAREIL PAR DES EXPERTS.

Le câblage et l'installation de cet appareil requièrent des compétences techniques et de l'expérience. Pour garantir la sécurité, faites procéder à l'installation de cet appareil par le distributeur qui vous l'a vendu.

UTILISEZ LES ACCESSOIRES SPÉCIFIÉS ET INSTALLEZ-LES CORRECTEMENT.

Utilisez uniquement les accessoires spécifiés. L'utilisation d'autres composants que les composants spécifiés peut causer des dommages internes à cet appareil ou menacer la sécurité de son installation. Les pièces utilisées risquent de se desserrer et de provoquer des dommages ou une défaillance de l'appareil.

DISPOSEZ LE CÂBLAGE DE MANIÈRE À NE PAS LE COINCER CONTRE UNE ARÊTE MÉTALLIQUE.

Acheminez les câbles à l'écart des pièces mobiles (comme les rails d'un siège) et des arêtes acérées ou pointues. Ceci évitera ainsi de coincer et d'endommager les câbles. Si un câble passe dans un orifice métallique, utilisez un passe-cloison en caoutchouc pour éviter que la gaine isolante du câble ne soit endommagée par le rebord métallique de l'orifice.

N'INSTALLEZ PAS À DES ENDROITS TRÈS HUMIDES OU POUSSIÉREUX.

Évitez d'installer l'appareil dans des endroits très humides ou poussiéreux. La pénétration d'humidité ou de poussière à l'intérieur de cet appareil risque de provoquer une défaillance.

Précautions

- Veillez à débrancher le câble de la borne (-) de la batterie avant d'installer l'unité. Les risques de dommages causés par un court-circuit seront réduits.
- Veillez à raccorder les câbles identifiés par des codes de couleur selon le schéma de connexion. De mauvaises connexions peuvent entraîner un mauvais fonctionnement ou endommager le système électrique du véhicule.
- Lors du raccordement des câbles au système électrique du véhicule, faire attention aux composants installés en usine (par exemple, l'ordinateur de bord). N'essayez pas d'alimenter l'appareil en le raccordant aux câbles de ces appareils. Lors du raccordement de l'appareil au boîtier à fusibles, s'assurer que le fusible du circuit destiné à l'appareil présente l'ampérage correct. En cas de doute, consulter votre revendeur Alpine.
- Veillez à connecter le cordon de l'enceinte (-) à la borne de l'enceinte (-). Ne connectez jamais les câbles des haut-parleurs des canaux gauche et droit ensemble ou à la carrosserie du véhicule.

Liste des accessoires

- INE-W611D..... 1
- Câble d'alimentation 1
- Antenne GPS 1
- Plateau de montage de l'antenne 1
- Collier de câble pour l'antenne 1 jeu
- Câble d'extension USB 2
- Câble PRE OUT 1
- Microphone 1
- Câble d'interface 1
- Boîtier interne 1
- Plaque de façade 1
- Clé de déverrouillage de boîtier interne 2
- Vis à tête noyée (M5 8 mm) 6
- Vis (M5 8 mm) 8
- Capuchon en caoutchouc (uniquement INE-W611D) ... 1
- Boulon hexagonal (uniquement INE-W611D) 1
- Manuel d'utilisation 1 jeu

Installation

Pour l'installation, reportez-vous au manuel dans le kit d'installation acheté séparément pour chaque type de voiture.

Mise en garde

N'obstruez pas le ventilateur de l'appareil, car ceci entraverait la circulation de l'air. En cas d'obstruction, de la chaleur s'accumule à l'intérieur de l'appareil et peut provoquer un incendie.

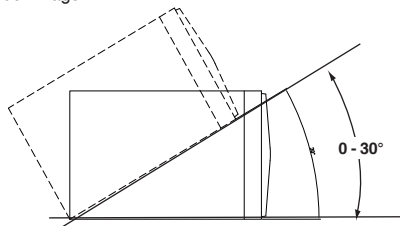
<exemple>



Précautions concernant l'emplacement de l'installation

Angle d'installation

Installez entre une position à l'horizontale ou à 30°. Veillez noter qu'une installation qui ne respecte pas l'angle indiqué peut réduire les performances de l'appareil, voire l'endommager.



Montage de l'antenne GPS à l'intérieur du véhicule

- 1 Nettoyez l'emplacement de montage.
- 2 Installez le plateau de montage de l'antenne GPS.
- 3 Fixez l'antenne GPS.



Cette unité

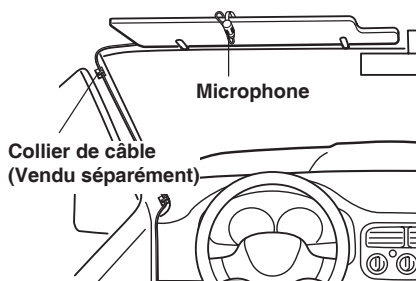
- Ne montez pas l'antenne GPS à l'intérieur de la console centrale.
 - Montez l'antenne GPS sur une surface plane du tableau de bord ou de la tablette arrière.
 - L'antenne GPS ne peut être obstruée par une surface ou un objet métallique quelconque.
- Si l'antenne GPS est montée proche de l'appareil, la réception se dégrade et l'emplacement de votre véhicule peut ne pas s'afficher correctement.
 - Montez l'antenne GPS suffisamment loin de l'appareil.
 - Attachez l'antenne GPS à l'écart de l'arrière de l'appareil.
- Certains verres à réflexion ou absorption thermique peuvent interrompre les ondes haute fréquence. Si la réception est faible avec l'antenne installée à l'intérieur du véhicule, installez l'antenne à l'extérieur du véhicule.

Fixation du microphone

Les précautions suivantes doivent être respectées pour assurer la sécurité :

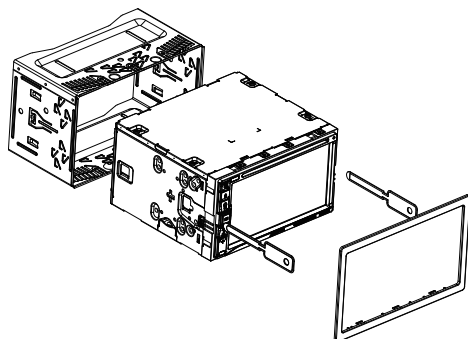
- Emplacement stable et ferme.
- Absence d'obstruction du champ de vision et d'utilisation.
- Microphone placé à proximité de la face du conducteur (par exemple sur le pare-soleil).

Lorsque vous parlez dans le micro, ne modifiez pas votre posture de conduite. Aucune fonction ne peut vous distraire d'une conduite sécurisée de votre véhicule. S'assurer de la direction et de la distance lors de la fixation du microphone. Le microphone doit être placé à proximité de la face du conducteur.



Exemple d'installation en utilisant le support de fixation original

- 1** Montez le manchon de montage original sur l'appareil avec les vis fournies.



- 2** Connectez tous les autres fils de l'unité conformément aux descriptions sous « Connexions » (page 5).

- 3** Montage de l'appareil dans une voiture.

- Fixez les câbles avec soin. Ne les endommagez pas en les enfonçant dans des pièces mobiles, telles qu'un rail de siège, ou en les plaçant contre des bords acérés ou pointus.

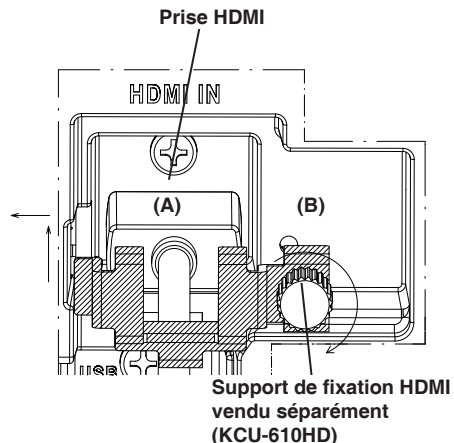
Note sur l'utilisation des câbles de connexion HDMI

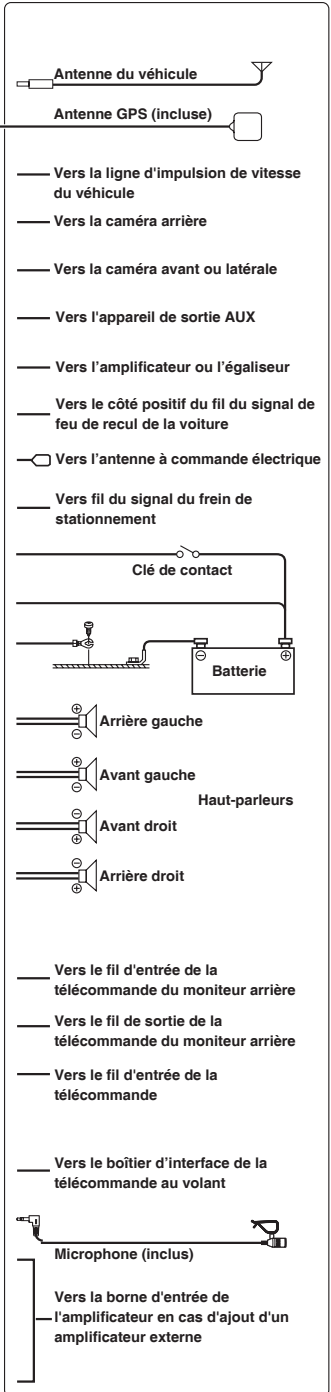
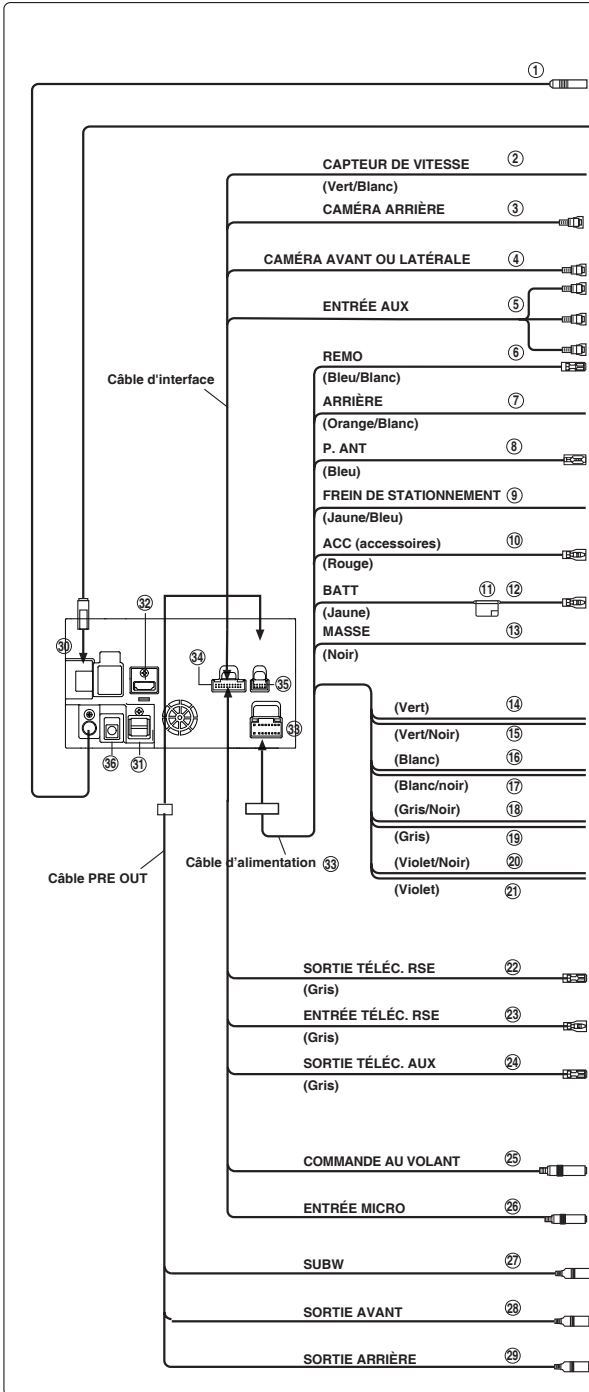
Lorsque vous utilisez des câbles de connexion HDMI, fixez les câbles aux bornes HDMI avec le support de connexion HDMI (KCU-610HD).

*Le support HDMI n'est pas fourni.

- 1** Faites glisser le support de fixation HDMI dans les rainures (A).

- 2** Glissez-le avec la vis (B).





- ① **Prise d'antenne radio**
- ② **Fils de capteur de vitesse (vert/blanc)**
 Une connexion incorrecte de la ligne d'impulsion de vitesse peut empêcher le fonctionnement de dispositifs de sécurité importants (par exemple, les freins ou les coussins gonflables) du véhicule. Dans ce cas, il y a risque d'accident et de décès. Il est fortement recommandé qu'un distributeur Alpine effectue l'installation.
- ③ **Connecteur d'entrée de caméra arrière (RCA)**
- ④ **Connecteur d'entrée de caméra avant ou latérale (RCA)**
- ⑤ **Connecteur d'entrée AUX**
 Fil d'entrée pour le signal vidéo/audio AUX.
- ⑥ **Fil de mise sous tension à distance (Bleu/Blanc)**
 Connectez ce fil au fil de mise sous tension à distance de votre amplificateur ou de votre processeur de signal.
- ⑦ **Fil de marche arrière (Orange/Blanc)**
 Raccordez-le au côté positif du feu de recul du véhicule. Ces feux s'allument quand la marche arrière (R) est engagée.
 Une fois que ce câble est correctement connecté, l'image vidéo passe automatiquement à la caméra de recul dès que vous actionnez la marche arrière (R).
- ⑧ **Fil d'antenne à commande électrique (Bleu)**
 Raccordez ce fil à la borne +B de votre antenne à commande électrique, le cas échéant.
 • *Ce fil ne doit être utilisé que pour commander l'antenne à commande électrique du véhicule. Ne l'utilisez pas pour mettre sous tension un amplificateur, un processeur de signal, etc.*
- ⑨ **Frein à main (Jaune/Bleu)**
 Raccordez ce fil au côté alimentation du contacteur de frein de stationnement pour transmettre les signaux d'état du frein de stationnement à l'unité.
- ⑩ **Fil d'alimentation commutée (Allumage) (Rouge)**
 Raccordez ce fil à une borne ouverte du boîtier de fusibles du véhicule ou à une autre source d'alimentation inutilisée qui fournit une tension de (+) 12V uniquement lorsque l'allumage est sous tension ou sur la position accessoire.
- ⑪ **Porte-fusibles (15A)**
- ⑫ **Fil de batterie (jaune)**
 Raccordez ce fil à la borne positive (+) de la batterie du véhicule.
- ⑬ **Fil de masse (noir)**
 Branchez ce fil à une bonne masse mécanique sur le véhicule. Veillez à effectuer la connexion sur du métal nu et fixez-la fermement à l'aide de la vis à tôle fournie d'origine.
- ⑭ **Fil de sortie (+) de haut-parleur arrière gauche (Vert)**
- ⑮ **Fil de sortie (-) de haut-parleur arrière gauche (Vert/Noir)**
- ⑯ **Fil de sortie (+) de haut-parleur avant gauche (Blanc)**
- ⑰ **Fil de sortie (-) de haut-parleur avant gauche (Blanc/Noir)**
- ⑱ **Fil de sortie (-) de haut-parleur avant droit (Gris/Noir)**
- ⑲ **Fil de sortie (+) de haut-parleur avant droit (Gris)**
- ⑳ **Fil de sortie (-) de haut-parleur arrière droit (Violet/Noir)**
- ㉑ **Fil de sortie (+) de haut-parleur arrière droit (Violet)**
- ㉒ **Fil de sortie de la télécommande (Gris) (pour le moniteur arrière)**
 Raccordez-le au fil d'entrée de la télécommande. Ce fil produit les signaux de commande de la télécommande.
- ㉓ **Fil d'entrée de la télécommande (Gris) (pour le moniteur arrière)**
 Raccordez l'appareil Alpine externe au fil de sortie de la télécommande.
- ㉔ **Fil de sortie de la télécommande (Gris) (pour AUX)**
 Raccordez-le au fil d'entrée de la télécommande. Ce fil produit les signaux de commande de la télécommande.

②5 Connecteur d'interface de télécommande au volant

Vers le boîtier d'interface de la télécommande au volant.

Pour plus d'informations sur les raccordements, consultez votre revendeur Alpine le plus proche.

②6 Connecteur d'entrée MIC

Vers le microphone (fourni)

- *Quand vous utilisez le microphone inclus, réglez Microphone Select sur « Add-on ». Pour des détails, reportez-vous à « Réglage de la sélection de microphone » dans le manuel d'utilisation.*

②7 Connecteurs RCA de caisson de graves

Le ROUGE à droite et le BLANC à gauche.

②8 Connecteurs RCA de sortie avant

Ils peuvent être utilisés comme connecteurs RCA de sortie des enceintes avant. Le ROUGE à droite et le BLANC à gauche.

②9 Connecteurs RCA de sortie arrière

Ils peuvent être utilisés comme connecteurs RCA de sortie des enceintes arrière. Le ROUGE à droite et le BLANC à gauche.

③0 Prise d'antenne GPS

À connecter à l'antenne GPS (incluse).

③1 Connecteur USB

Vers une clé USB, un iPod/iPhone ou un smartphone Android.

③2 Connecteur d'entrée HDMI

③3 Connecteur d'alimentation électrique

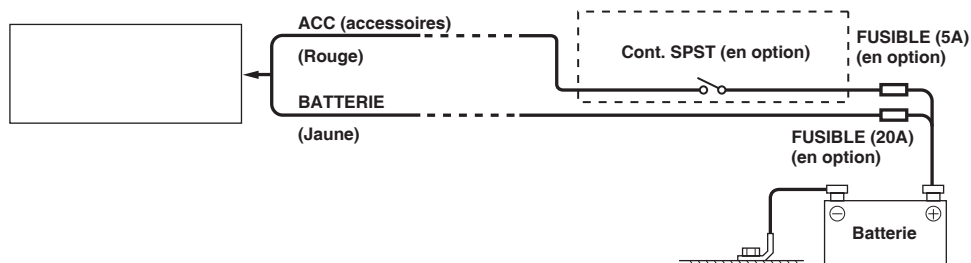
③4 Interface / Connecteur de commande à distance par câble

③5 Connecteur PRE OUT

③6 Connecteur DAB

Si aucune alimentation ACC n'est disponible

Schéma de raccordement de l'interrupteur SPST (vendu séparément)



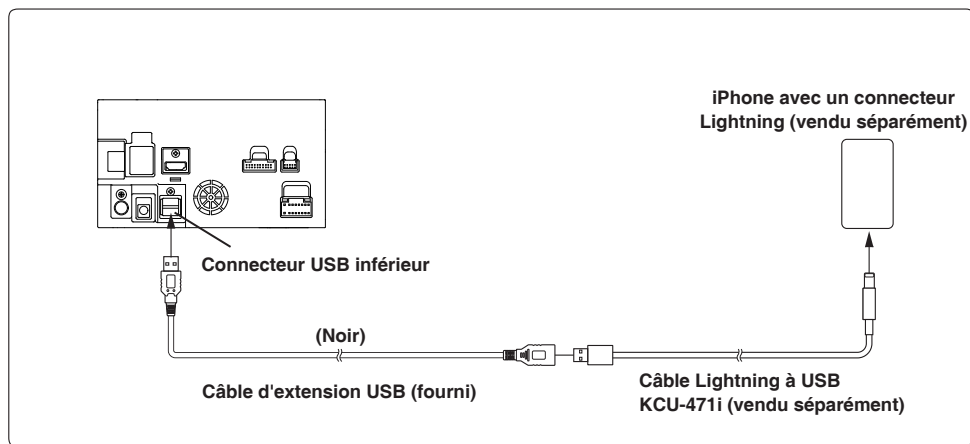
- Si votre véhicule est dépourvu d'alimentation ACC, installez un interrupteur SPST (Single-Pole, Single-Throw) (vendu séparément) et un fusible (vendu séparément).
- Le schéma et l'ampérage des fusibles indiqués ci-dessus s'appliquent lorsque l'appareil est utilisé seul.
- Si le fil de l'alimentation commutée (allumage) de l'appareil est directement raccordé à la borne positive (+) de la batterie du véhicule, l'appareil consomme un certain courant (plusieurs centaines de milliampères), même lorsqu'il est hors tension et cela risque de décharger la batterie.

Pour éviter que des bruits externes pénètrent dans l'installation audio.

- Positionnez l'appareil et acheminez les fils en les éloignant de 10 cm au moins du faisceau du véhicule.
- Éloignez les fils d'alimentation de la batterie le plus possible des autres fils.
- Raccordez fermement le fil de terre à un élément métallique nu (si nécessaire, enlevez la peinture, les saletés ou la graisse) du châssis du véhicule.
- Si vous ajoutez un atténuateur de bruit en option, raccordez-le le plus loin possible de l'appareil. Votre revendeur Alpine peut vous proposer différents modèles d'atténuateurs de bruit. Pour plus d'informations, contactez-le.
- Votre revendeur Alpine connaît parfaitement les mesures à prendre pour éviter les bruits. N'hésitez donc pas à le consulter.

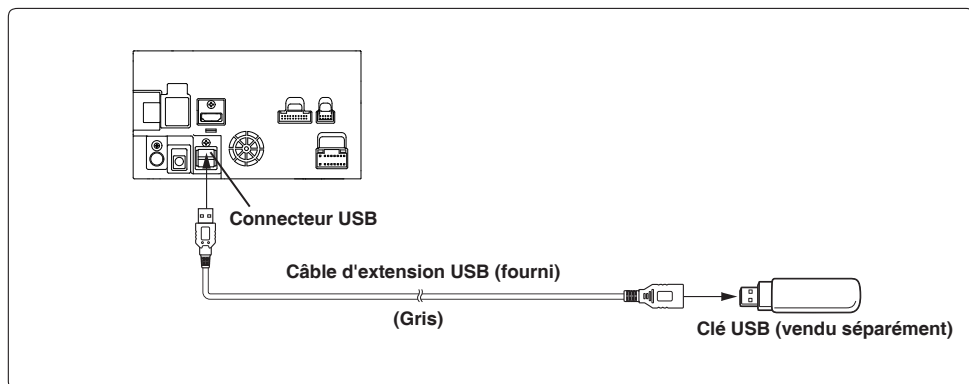
Exemple de système

Connexion d'un iPhone



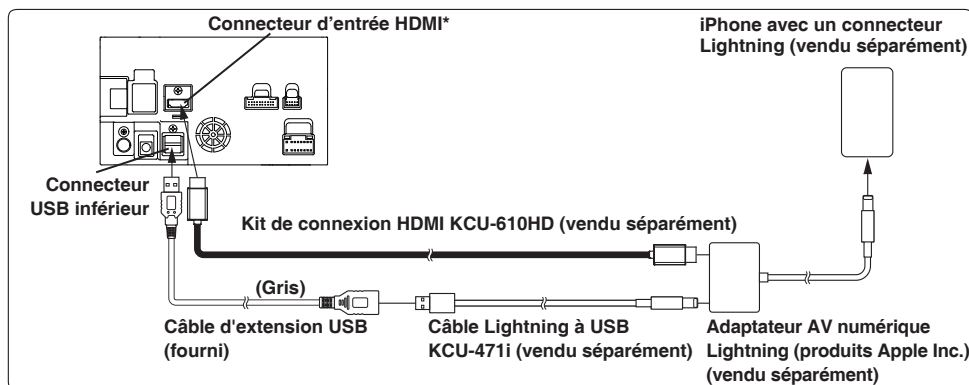
- *Ne laissez pas un iPhone longtemps dans un véhicule. La chaleur et l'humidité peuvent endommager l'iPhone et vous ne pourrez peut-être plus l'écouter.*

Connexion d'un lecteur flash



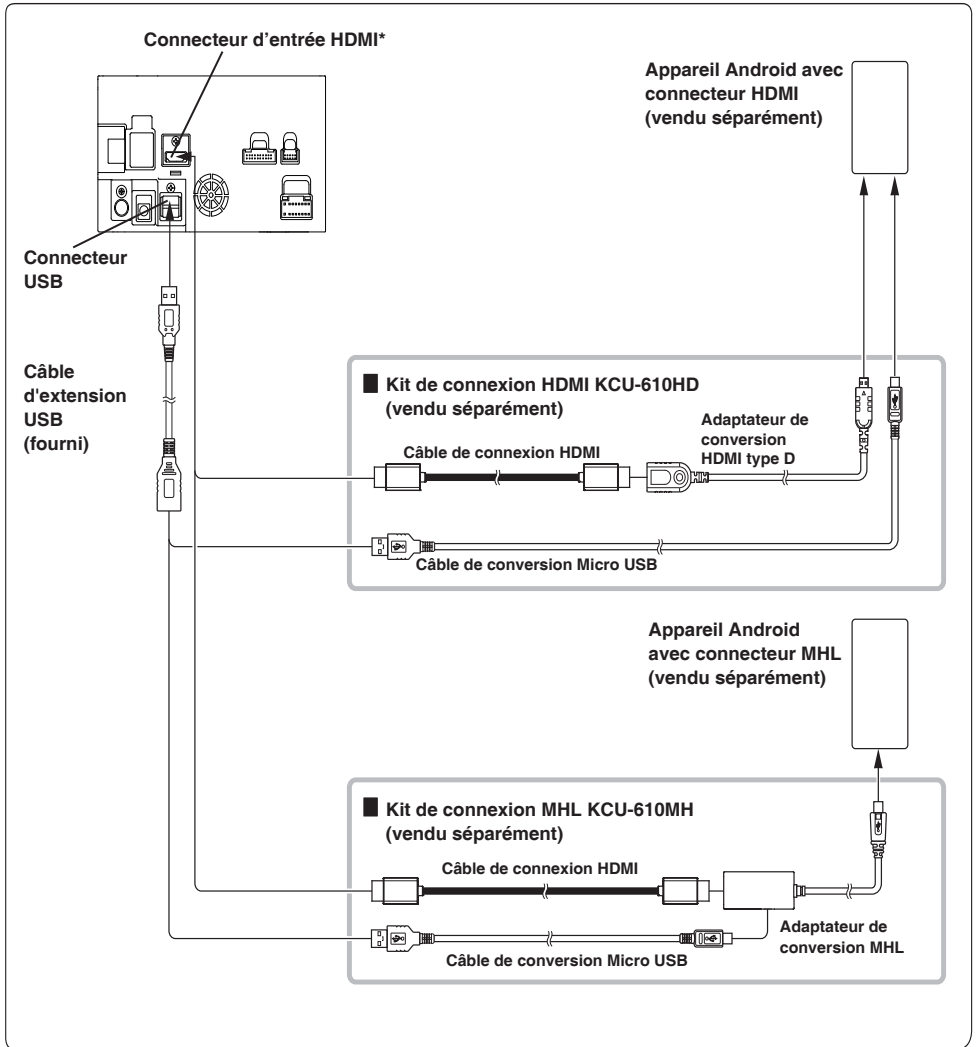
- Ne laissez pas de lecteur flash longtemps dans un véhicule. La chaleur et l'humidité peuvent endommager le lecteur flash.

Connexion d'un appareil HDMI (iPhone)



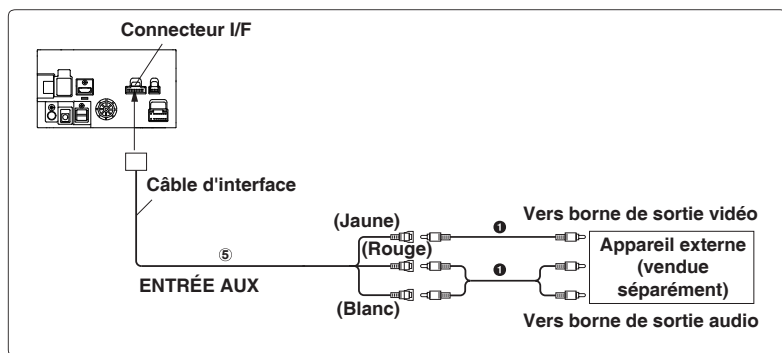
- En cas de branchement d'un câble de connexion HDMI, veillez à le fixer à l'aide d'un support de fixation HDMI (KCU-610HD). Pour en savoir plus la méthode de fixation, reportez-vous à « Note sur l'utilisation des câbles de connexion HDMI » (page 4).
- Réglez la configuration HDMI sur « HDMI ». Pour plus de détails, reportez-vous à « Configuration HDMI » dans le manuel d'utilisation.
- Le support HDMI n'est pas fourni.

Connexion d'un appareil HDMI (appareil Android)



- Un kit de connexion ou un kit d'adaptateur adapté pour le type de borne sur l'appareil de connexion est requis.
- Réglez la configuration HDMI sur « HDMI ». Pour plus de détails, reportez-vous à « Configuration HDMI » dans le manuel d'utilisation.
- * En cas de branchement d'un câble de connexion HDMI, veillez à le fixer à l'aide d'un support de fixation HDMI (KCU-610HD/KCU-610MH). Pour en savoir plus la méthode de fixation, reportez-vous à « Note sur l'utilisation des câbles de connexion HDMI » (page 4).

Connexion d'un appareil externe



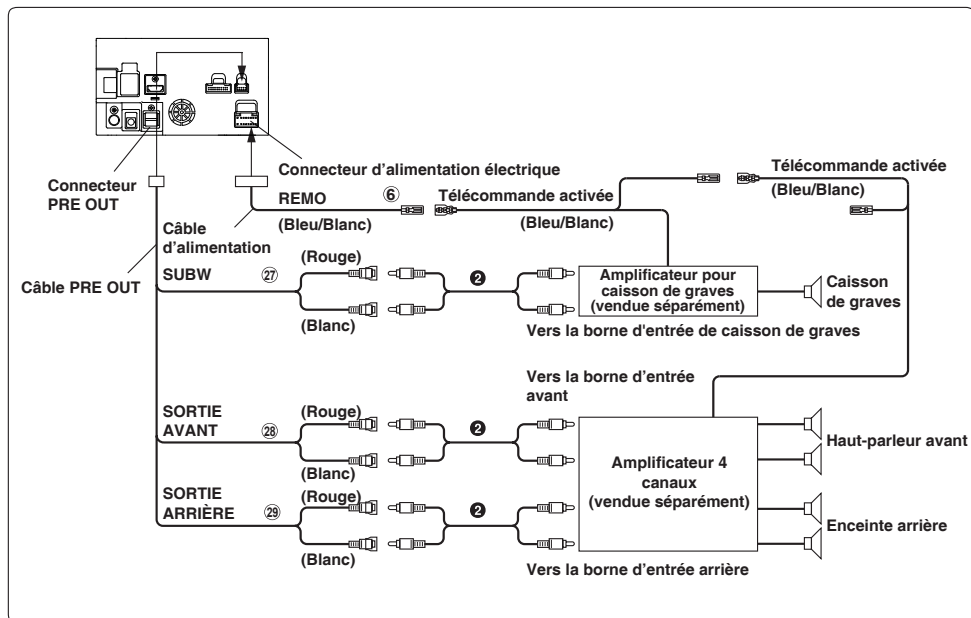
⑤ Connecteur d'entrée AUX

① Câble d'extension RCA (Vendu séparément)

② Fil de sortie de la télécommande (Gris)

- Vous pouvez modifier le nom d'un appareil externe. Pour plus de détails, reportez-vous à « Réglage du nom auxiliaire (AUX) » dans le MANUEL D'UTILISATION.

Connexion d'un ampli externe



⑥ Fil de mise sous tension à distance
(Bleu/Blanc)

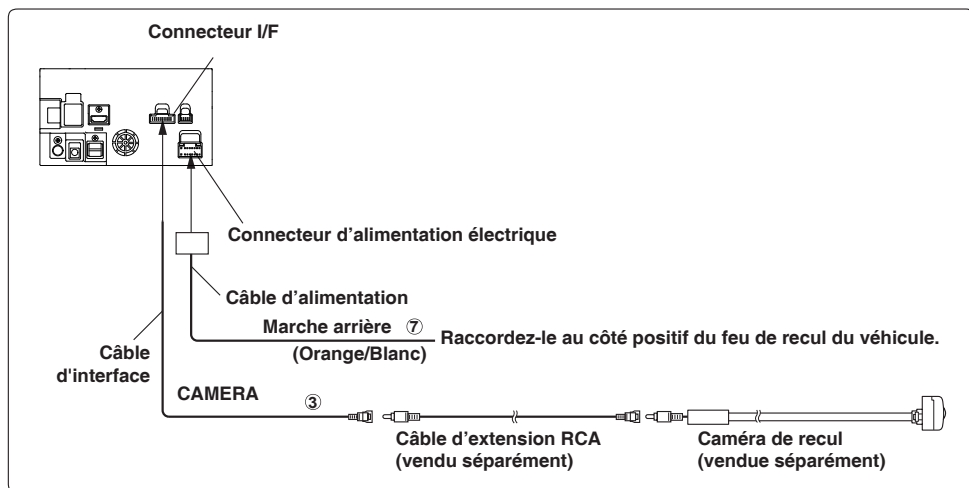
② Câble d'extension RCA (vendu séparément)

②⑦ Connecteurs RCA de caisson de graves

②⑧ Connecteurs RCA de sortie avant

②⑨ Connecteurs RCA de sortie arrière

Connexion d'une caméra de recul

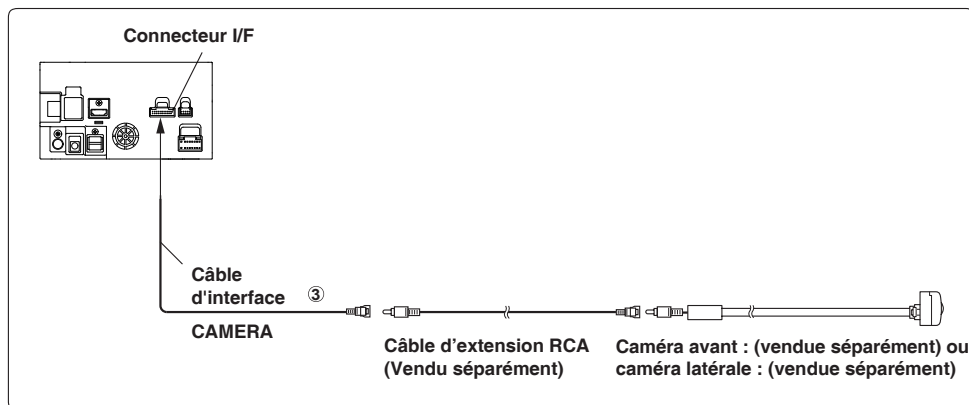


③ Connecteur d'entrée CAMERA

⑦ Fil de marche arrière (Orange/Blanc)

- Réglez la caméra, sélectionnez « Arrière ». Pour plus de détails, reportez-vous à « Réglage de l'entrée de la caméra » dans le manuel d'utilisation.

Connexion d'une caméra avant ou latérale



③ Connecteur d'entrée CAMERA



Informations sur la mise au rebut des vieux équipements électriques et électroniques et des piles (d'application pour les pays qui ont adopté des systèmes de collecte sélective des déchets)

Si vous souhaitez mettre ce produit au rebut, ne le mélangez pas avec les ordures ménagères. Il existe un système de collecte sélective pour les produits électroniques usagés, conformément à la législation qui exige un traitement, une récupération et un recyclage appropriés. Contactez les autorités locales pour obtenir des informations sur les installations de recyclages les plus proches de chez vous. Le recyclage et la mise au rebut appropriés des déchets aideront à conserver les ressources tout en évitant les effets néfastes sur notre santé et l'environnement.

Contenido

ADVERTENCIA	2
ATENCIÓN	2
Precaución.....	2
Lista de accesorios	3
Instalación	3
Precaución relacionada con la ubicación de la instalación	3
Montaje de la antena GPS en el interior del vehículo.....	3
Montaje del micrófono.....	4
Ejemplo de instalación con el soporte de montaje original.....	4
Conexiones	5
Si no hay disponible una fuente de alimentación ACC	8
Ejemplo de sistema.....	9



ADVERTENCIA

Este símbolo indica que las instrucciones son importantes. De no tenerse en cuenta, podrían ocasionarse heridas graves o la muerte.

NO DESMONTE NI ALTERE LA UNIDAD.

Si lo hace, podrá ocasionar un accidente, un incendio o una descarga eléctrica.

MANTENGA LOS OBJETOS PEQUEÑOS, COMO LAS PILAS, FUERA DEL ALCANCE DE LOS NIÑOS.

La ingestión de estos objetos puede provocar lesiones graves. Si esto ocurre, consulte con un médico inmediatamente.

UTILICE EL AMPERAJE CORRECTO CUANDO CAMBIE FUSIBLES.

De lo contrario, puede producirse un incendio o una descarga eléctrica.

NO OBSTRUYA LOS ORIFICIOS DE VENTILACIÓN O LOS PANELES DEL RADIADOR.

Si los bloquea, el calor podría acumularse en el interior y producir un incendio.

UTILICE ESTE PRODUCTO CON APLICACIONES MÓVILES DE 12 V.

Si se emplea para otra aplicación distinta de la prevista, podría producirse un incendio, una descarga eléctrica u otras lesiones.

REALICE LAS CONEXIONES CORRECTAMENTE.

Una conexión incorrecta puede producir un incendio o dañar el equipo.

UTILICE LA UNIDAD SOLAMENTE EN VEHÍCULOS QUE TENGAN 12 VOLTIOS CON NEGATIVO A MASA.

(Consulte a su distribuidor en caso de duda). De no ser así, podría ocasionar un incendio, etc.

ANTES DE EFECTUAR EL CABLEADO, DESCONECTE EL CABLE DEL TERMINAL NEGATIVO DE LA BATERÍA.

De no hacerlo así, podría ocasionar una descarga eléctrica o heridas debido a cortocircuitos eléctricos.

IMPIDA QUE LOS CABLES SE ENREDEN CON LOS OBJETOS SITUADOS ALREDEDOR.

Disponga la instalación eléctrica y los cables conforme a lo descrito en el manual para evitar obstáculos durante la conducción. Es muy peligroso que los cables o las conexiones obstruyan el volante, la palanca de cambio, los pedales de freno, etc., o que cuelguen cerca de ellos.

NO EMPALME CABLES ELÉCTRICOS.

Nunca corte el aislamiento de un cable para suministrar energía a otro equipo. Esto hace que la capacidad portadora del cable se supere y puede ser la causa de incendios o descargas eléctricas.

EVITE DAÑAR LOS TUBOS Y EL CABLEADO CUANDO TALADRE AGUJEROS.

Si taladra agujeros en el chasis durante la instalación, tome las precauciones necesarias para no rozar, dañar u obstruir los tubos, las tuberías de combustible, los depósitos o el cableado eléctrico. De lo contrario, podría provocar un incendio.

NO UTILICE TUERCAS O PERNOS DEL SISTEMA DE FRENOS O DE DIRECCIÓN PARA REALIZAR LAS CONEXIONES A MASA.

Los pernos o tuercas empleados en los sistemas de freno o de dirección (o en cualquier otro sistema relacionado con la seguridad del vehículo), o los depósitos, NUNCA deben utilizarse para instalaciones de cableado o conexión a masa. Si utiliza tales piezas, podría incapacitar el control del vehículo y provocar un incendio, etc.

NO LA INSTALE EN LUGARES QUE PUEDAN DIFICULTAR EL USO DEL VEHÍCULO, COMO EL DEL VOLANTE O LA PALANCA DE CAMBIO.

Esto podría obstaculizar la visibilidad y dificultar el movimiento, etc. y provocar accidentes graves.

NO INSTALE EL MONITOR CERCA DEL AIRBAG DEL ASIENTO DEL PASAJERO.

Si el aparato no está bien instalado, el airbag podrá no funcionar correctamente y, cuando se despliegue el airbag, podrá hacer que el monitor salga despedido hacia arriba y ocasionar un accidente y heridas.



ATENCIÓN

Este símbolo indica que las instrucciones son importantes. De no tenerse en cuenta, podrían ocasionarse heridas graves o daños materiales.

CONFÍE EL CABLEADO Y LA INSTALACIÓN A PROFESIONALES.

El cableado y la instalación de este equipo requieren una competencia y experiencia técnica confirmada. Para garantizar la seguridad, póngase siempre en contacto con el distribuidor al que ha comprado el equipo para confiarle estas tareas.

UTILICE LOS ACCESORIOS ESPECIFICADOS E INSTÁLELOS CORRECTAMENTE.

Asegúrese de utilizar los accesorios especificados solamente. La utilización de otras piezas no designadas puede ser la causa de daños en el interior de la unidad o de una instalación incorrecta. Las piezas pueden aflojarse, lo que, además de ser peligroso, puede provocar averías.

DISPONGA EL CABLEADO DE FORMA QUE LOS CABLES NO SE DOBLEN, NO SE CONTRAIGAN NI ROCEN UN BORDE METÁLICO AFILADO.

Aleje los cables y el cableado de piezas móviles (como los rieles de los asientos) o de bordes puntiagudos o afilados. De esta forma evitará dobleces y daños en el cableado. Si los cables se introducen por un orificio de metal, utilice una arandela de goma para evitar que el borde metálico del orificio corte el aislamiento del cable.

NO INSTALE LA UNIDAD EN LUGARES MUY HÚMEDOS O LLENOS DE POLVO.

Evite instalar la unidad en lugares con altos índices de humedad o polvo. Si entra polvo o humedad, el equipo puede averiarse.

Precauciones

- Asegúrese de desconectar el cable del borne negativo (-) de la batería antes de instalar la unidad. Esto reducirá cualquier posibilidad de dañar la unidad en caso de un cortocircuito.
- Asegúrese de conectar los cables codificados con colores de acuerdo con el diagrama. Las conexiones incorrectas podrán ocasionar un mal funcionamiento de la unidad o dañar el sistema eléctrico del vehículo.
- Cuando realice las conexiones al sistema eléctrico del vehículo, tenga en cuenta los componentes instalados de fábrica (p. ej., el ordenador de a bordo). No extraiga corriente de estos conductores para alimentar esta unidad. Cuando conecte la unidad a la caja de fusibles, asegúrese de que el fusible del circuito que piensa utilizar de la unidad sea del amperaje adecuado. Cuando no esté seguro, consulte con su distribuidor Alpine.
- Asegúrese de conectar los cables (-) de altavoz al terminal (-) de altavoz. No conecte nunca entre sí los cables de altavoz de los canales izquierdo y derecho ni a la carrocería del vehículo.

Lista de accesorios

• INE-W611D.....	1
• Cable de alimentación	1
• Antena GPS.....	1
• Placa de montaje para antena.....	1
• Abrazadera de cable para antena.....	1 juego
• Prolongador USB.....	2
• Cable de SALIDA PRE.....	1
• Micrófono	1
• Cable de la interfaz.....	1
• Carcasa interior.....	1
• Placa frontal.....	1
• Llave de desbloqueo de la carcasa interior	2
• Tornillo de cabeza embutida (M5 8 mm)	6
• Tornillo (M5 8 mm).....	8
• Funda de caucho (solo INE-W611D).....	1
• Pasador hexagonal (solo INE-W611D).....	1
• Manual del usuario.....	1 juego

Instalación

Para la instalación, consulte el manual del kit de instalación adquirido por separado para cada tipo de vehículo.

Precaución

No bloquee el ventilador de la unidad, ya que impediría la circulación de aire. Si dichos elementos están bloqueados, el calor se acumulará dentro de la unidad y ello puede provocar un incendio.

<ejemplo>

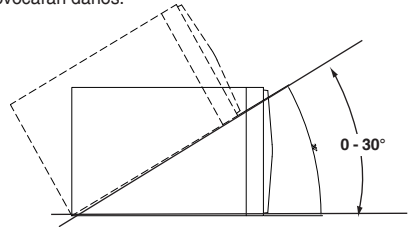


Parte trasera de la unidad

Precaución relacionada con la ubicación de la instalación

Ángulo de instalación

Instale en un ángulo entre la horizontal y 30°. Tenga en cuenta que si lo instala en un ángulo que quede fuera de este rango, el rendimiento será menor y probablemente se provocarán daños.



Montaje de la antena GPS en el interior del vehículo

- 1 Limpie el punto de montaje.
- 2 Coloque la placa de montaje para antena GPS.
- 3 Monte la antena GPS.



Esta unidad

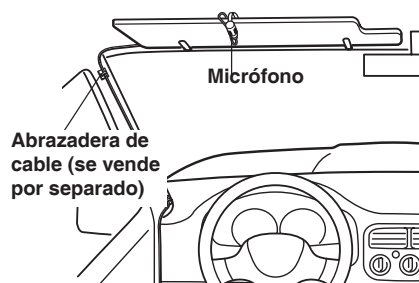
- No monte la antena GPS dentro de la consola central.
- Monte la antena GPS sobre un área plana del salpicadero o la bandeja trasera.
 - Compruebe que ninguna superficie u objeto metálicos tapan u obstruyen la antena GPS.
- Si la antena GPS se monta cerca de la unidad, la recepción será deficiente y es posible que la ubicación que se muestra del vehículo sea incorrecta.
 - Monte la antena GPS lo suficientemente alejada de la unidad.
 - Coloque el cable de la antena GPS alejado de la parte posterior de la unidad.
- Determinados tipos de cristal de reflejo o absorción termal pueden interferir en las ondas de alta frecuencia. Si al instalar la antena en el interior del automóvil, se obtiene baja calidad de recepción, intente montar la antena en la parte externa del mismo.

Montaje del micrófono

Para utilizarlo de manera segura, compruebe lo siguiente:

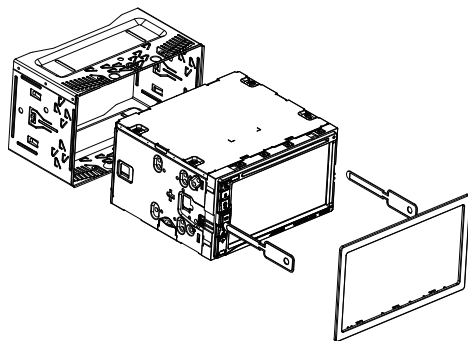
- que la ubicación sea estable y firme.
- que no se obstruya la visión y la movilidad del conductor.
- que el micrófono esté colocado en un lugar en el que se capte fácilmente la voz del conductor (por ejemplo, en la visera antideslumbrante).

Cuando hable para el micrófono, no debe cambiar la postura de conducción. Esto puede provocar una falta de atención que le distraiga durante la conducción segura de su vehículo. Durante el montaje del micrófono, tenga especialmente en cuenta la dirección y la distancia. Confirme que se pueda captar fácilmente la voz del conductor en el lugar escogido.



Ejemplo de instalación con el soporte de montaje original

- 1** Monte la funda de montaje original en la unidad con los tornillos incluidos.



- 2** Conecte el resto de cables de la unidad siguiendo las indicaciones de la sección "Conexiones" (página 5).

- 3** Montaje de la unidad en el coche.

- Fije los cables con cuidado. No los dañe al introducirlos en piezas móviles como los rieles de los asientos ni al colocarlos contra bordes puntiagudos o afilados.

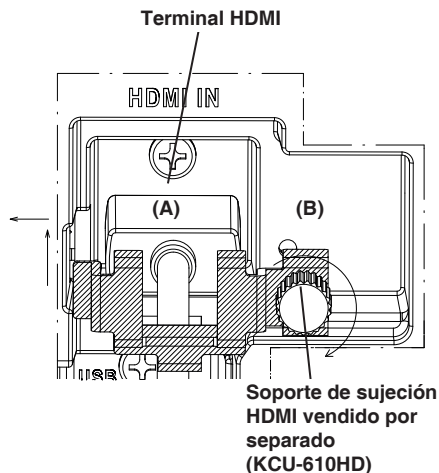
Nota sobre el uso de cables de conexión HDMI

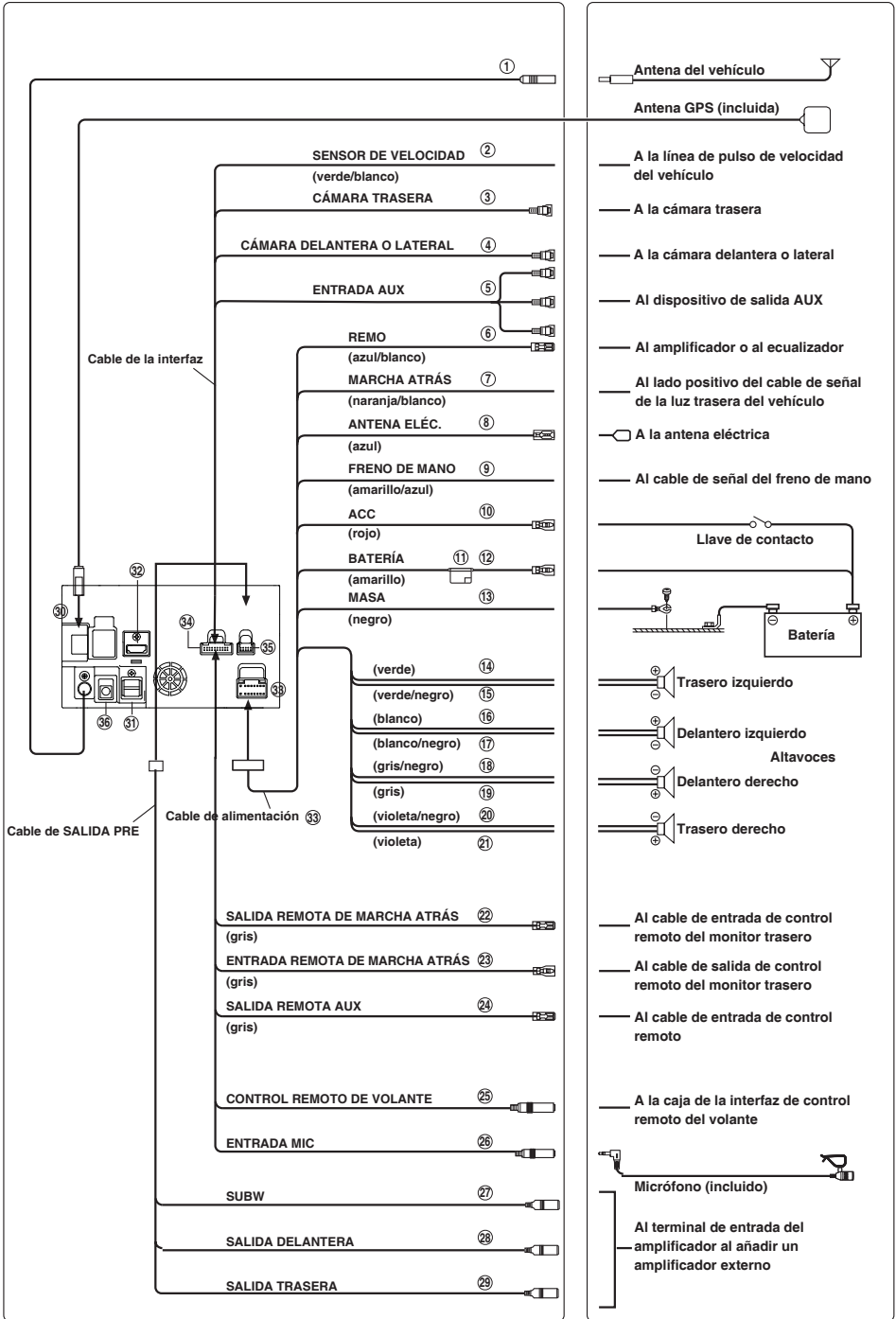
Al utilizar cables de conexión HDMI, fije los cables a los terminales HDMI con el soporte de sujeción HDMI (KCU-610HD).

*El soporte HDMI no está incluido.

- 1** Deslice el soporte de sujeción HDMI en las ranuras (A).

- 2** Fíjelo con el tornillo (B).





- ① Receptáculo de la antena de radio**
- ② Cable del sensor de velocidad (verde/blanco)**
La conexión incorrecta de la línea de impulsos de velocidad puede provocar importantes fallos de las funciones de seguridad del vehículo, como por ejemplo, de los frenos o los airbags. A su vez, dichos fallos pueden causar un accidente y la pérdida de la vida. Se recomienda encarecidamente que la instalación sea realizada por un proveedor Alpine cualificado y autorizado.
- ③ Conector de entrada de cámara trasera (RCA)**
- ④ Conector de entrada de cámara delantera o lateral (RCA)**
- ⑤ Conector de entrada AUX**
Cable de entrada para la señal de vídeo/audio AUX.
- ⑥ Cable de encendido remoto (azul/blanco)**
Conecte este cable al cable de encendido remoto del amplificador o del procesador de señales.
- ⑦ Cable de marcha atrás (naranja/blanco)**
Conéctelo al polo positivo de las luces de marcha atrás del coche. Se encienden cuando la transmisión cambia a marcha atrás (R).
Si el cable se conecta correctamente, la imagen de vídeo cambia automáticamente a la cámara trasera siempre que el coche comience a ir marcha atrás (R).
- ⑧ Cable de antena eléctrica (azul)**
Si es necesario, conecte este cable al terminal +B de la antena eléctrica.
• *Este cable solo se debe utilizar para controlar la antena del vehículo. No lo utilice para encender un amplificador o un procesador de señales, etc.*
- ⑨ Cable del freno de mano (amarillo/azul)**
Conecte este cable al extremo de alimentación del interruptor del freno de mano para transmitir las señales de estado del freno de mano a la unidad.
- ⑩ Cable de potencia conmutada (contacto) (rojo)**
Conecte este cable a un terminal abierto de la caja de fusibles del vehículo o a otra fuente de alimentación no utilizada que genere una potencia de (+) 12 V solo cuando el contacto esté encendido o en posición auxiliar.
- ⑪ Soporte del fusible (15 A)**
- ⑫ Cable de batería (amarillo)**
Conecte este cable al borne positivo (+) de la batería del vehículo.
- ⑬ Cable de masa (negro)**
Conecte este cable a una buena toma de tierra del chasis del vehículo. Asegúrese de realizar la conexión solo en el metal y de que quede perfectamente sujeto utilizando el tornillo de chapa de metal incorporado.
- ⑭ Cable de salida del altavoz trasero izquierdo (+) (verde)**
- ⑮ Cable de salida del altavoz trasero izquierdo (-) (verde/negro)**
- ⑯ Cable de salida del altavoz delantero izquierdo (+) (blanco)**
- ⑰ Cable de salida del altavoz delantero izquierdo (-) (blanco/negro)**
- ⑱ Cable de salida del altavoz delantero derecho (-) (gris/negro)**
- ⑲ Cable de salida del altavoz delantero derecho (+) (gris)**
- ⑳ Cable de salida del altavoz trasero derecho (-) (violeta/negro)**
- ㉑ Cable de salida del altavoz trasero derecho (+) (violeta)**
- ㉒ Cable de salida del control remoto (gris) (para el monitor trasero)**
Conecte este cable al cable de entrada del control remoto. Este cable permite la salida de señales de control del control remoto.
- ㉓ Cable de entrada del control remoto (gris) (para el monitor trasero)**
Conecte el producto Alpine externo al cable de salida del control remoto.
- ㉔ Cable de salida del control remoto (gris) (para Aux)**
Conecte este cable al cable de entrada del control remoto. Este cable permite la salida de señales de control del control remoto.
- ㉕ Conector de la interfaz de control remoto del volante**
A la caja de la interfaz de control remoto del volante. Para obtener más información sobre las conexiones, consulte a su distribuidor Alpine más cercano.

26 Conector de entrada MIC

Al micrófono (incluido)

- *Al utilizar el micrófono incluido, ajuste la selección del micrófono en "Add-on". Para obtener más información, consulte "Ajuste de selección del micrófono" en el MANUAL DEL USUARIO.*

27 Conectores RCA del subwoofer

ROJO (derecha) y BLANCO (izquierda).

28 Conectores RCA delanteros de salida

Se pueden utilizar como conectores RCA delanteros de salida. ROJO (derecha) y BLANCO (izquierda).

29 Conectores RCA traseros de salida

Se pueden utilizar como conectores RCA traseros de salida. ROJO (derecha) y BLANCO (izquierda).

30 Receptáculo de la antena GPS

Se conecta a la antena GPS (incluida).

31 Conector USB

A la unidad flash USB, al iPod/iPhone o al smartphone Android.

32 Conector de entrada HDMI

33 Conector de alimentación eléctrica

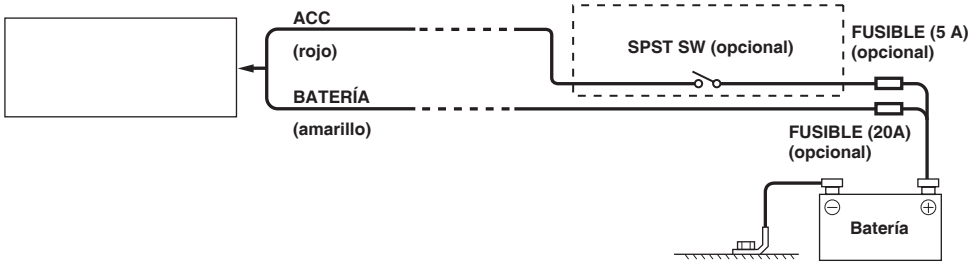
**34 Conector del control remoto del volante/
de la interfaz**

35 Conector de SALIDA PRE

36 Conector DAB

Si no hay disponible una fuente de alimentación ACC

Diagrama de conexión del interruptor unipolar SPST (vendido por separado)



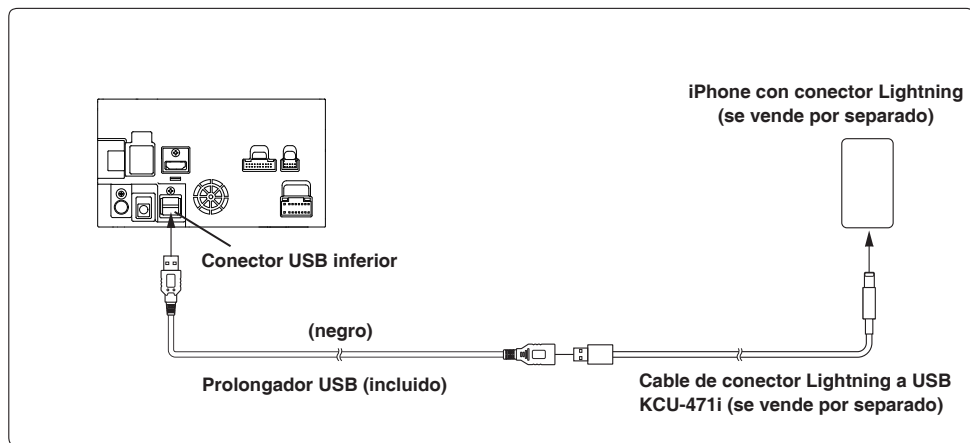
- Si su vehículo no tiene fuente de alimentación ACC, agregue un interruptor unipolar SPST (vendido por separado) y un fusible (vendido por separado).
- El diagrama y el amperaje de los fusibles que se muestran arriba corresponden a los casos en los que la unidad se utiliza individualmente.
- Si el cable de potencia conmutada (contacto) de la unidad se conecta directamente al borne positivo (+) de la batería del vehículo, la unidad absorbe parte de la corriente (unos cientos de miliamperios) incluso cuando el interruptor está apagado (posición OFF) y la batería podría descargarse.

Para evitar ruidos externos en el sistema de audio.

- Ubique la unidad y guíe los cables a una distancia mínima de 10 cm del arnés del coche.
- Mantenga los cables de alimentación de la batería lo más lejos posible de los demás cables.
- Conecte el cable de tierra de forma segura a un punto metálico limpio (elimine posibles restos de pintura, suciedad o grasa si es necesario) del bastidor del coche.
- Si añade un supresor de ruido opcional, conéctelo lo más lejos posible de la unidad. Su proveedor Alpine ofrece distintos supresores de ruido; póngase en contacto con él para obtener más información.
- Su proveedor Alpine conoce mejor las medidas de prevención de ruido; consúltelo para obtener más información.

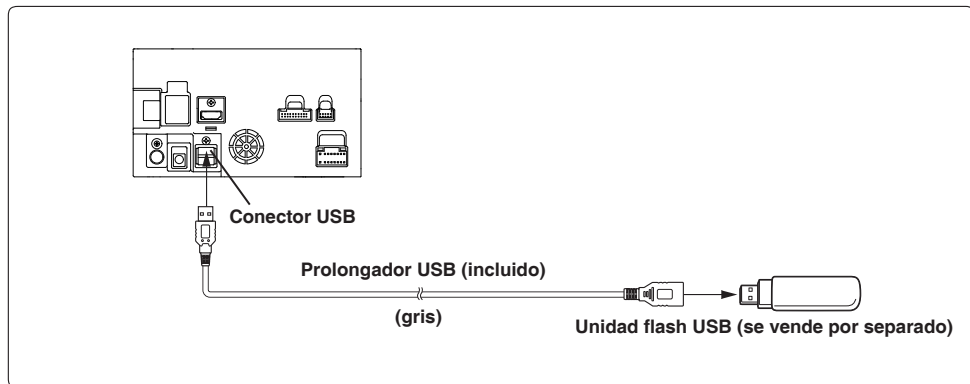
Ejemplo de sistema

Conexión de un iPhone



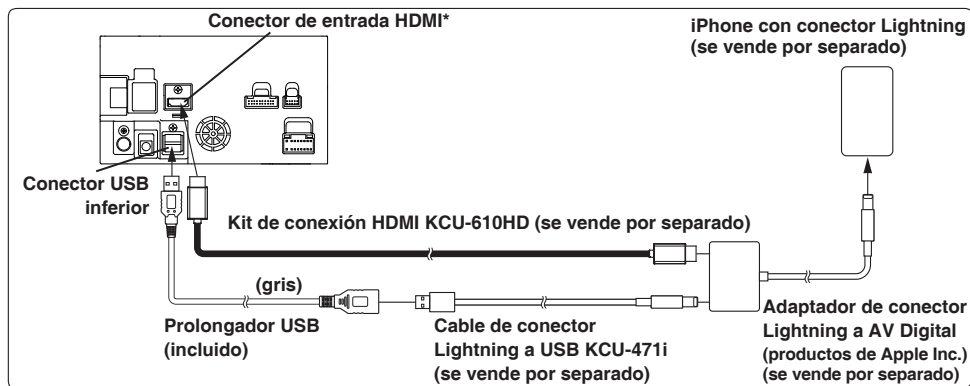
- No deje el iPhone en un vehículo durante mucho tiempo. El calor y la humedad pueden dañar el iPhone y puede que no sea posible reproducirlo de nuevo.

Conexión de una unidad flash



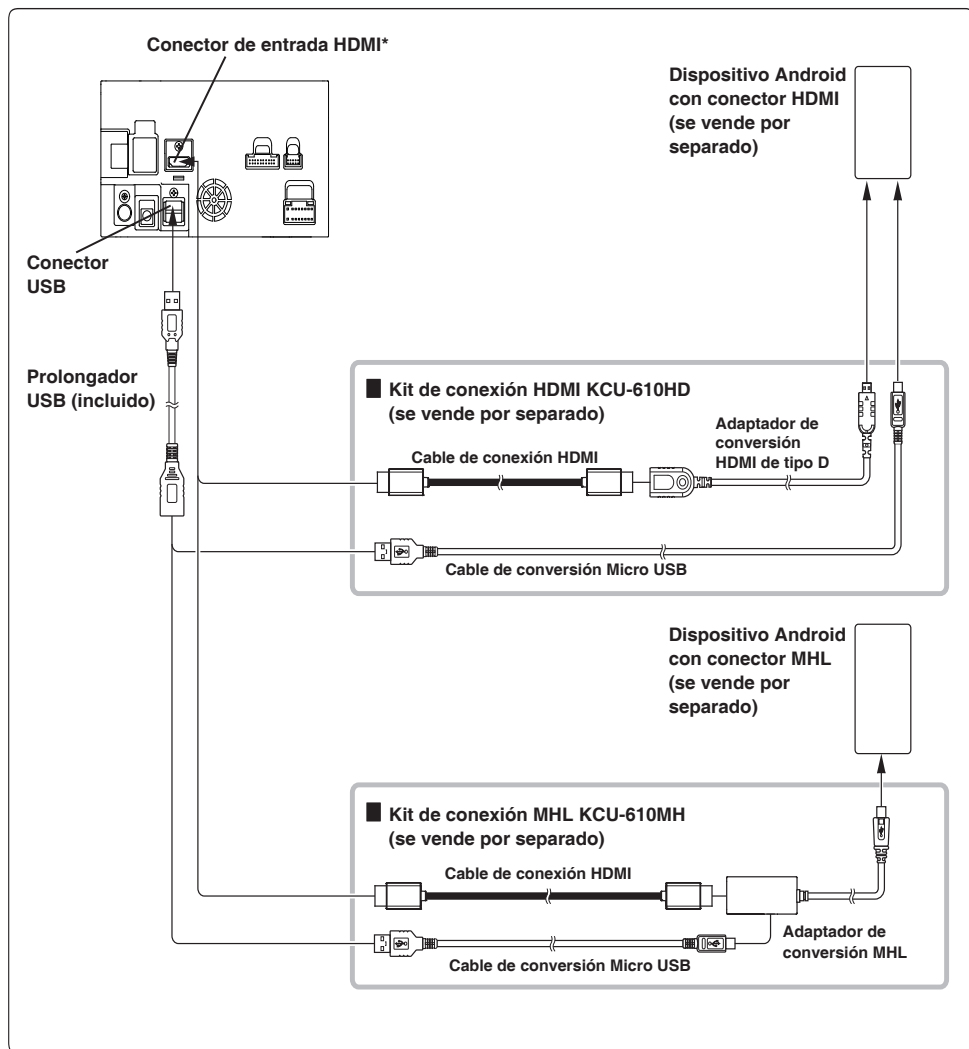
- No deje la unidad flash en un vehículo durante mucho tiempo. Podría deteriorarse debido al calor y a la humedad.

Conexión de un dispositivo HDMI (iPhone)



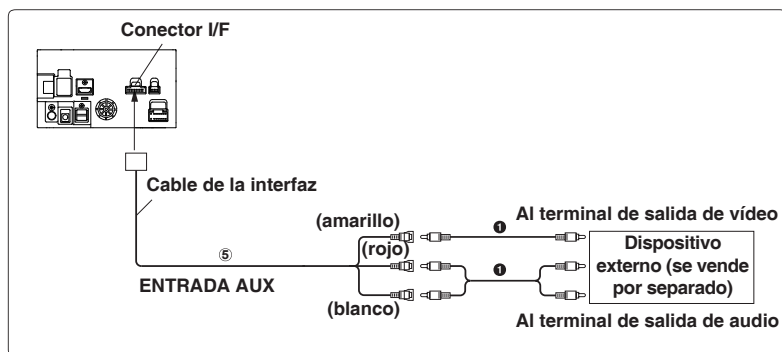
- Al conectar un cable de conexión HDMI, asegúrese de fijarlo con el soporte de sujeción HDMI (KCU-610HD). Para obtener más detalles sobre la fijación, consulte la "Nota sobre el uso de cables de conexión HDMI" (página 4).
- Ajuste la configuración de HDMI en "HDMI". Para obtener más detalles, consulte la "Configuración de HDMI" en el MANUAL DEL USUARIO.
- El soporte HDMI no está incluido.

Conexión de un dispositivo HDMI (dispositivo Android)



- Se necesita un kit de conexión o de adaptador adecuado según el tipo de terminal del dispositivo que se va a conectar.
- Ajuste la configuración de HDMI en "HDMI". Para obtener más detalles, consulte la "Configuración de HDMI" en el MANUAL DEL USUARIO.
- * Al conectar un cable de conexión HDMI, asegúrese de fijarlo con el soporte de sujeción HDMI (KCU-610HD/ KCU-610MH). Para obtener más detalles sobre la fijación, consulte la "Nota sobre el uso de cables de conexión HDMI" (página 4).

Conexión de un dispositivo externo



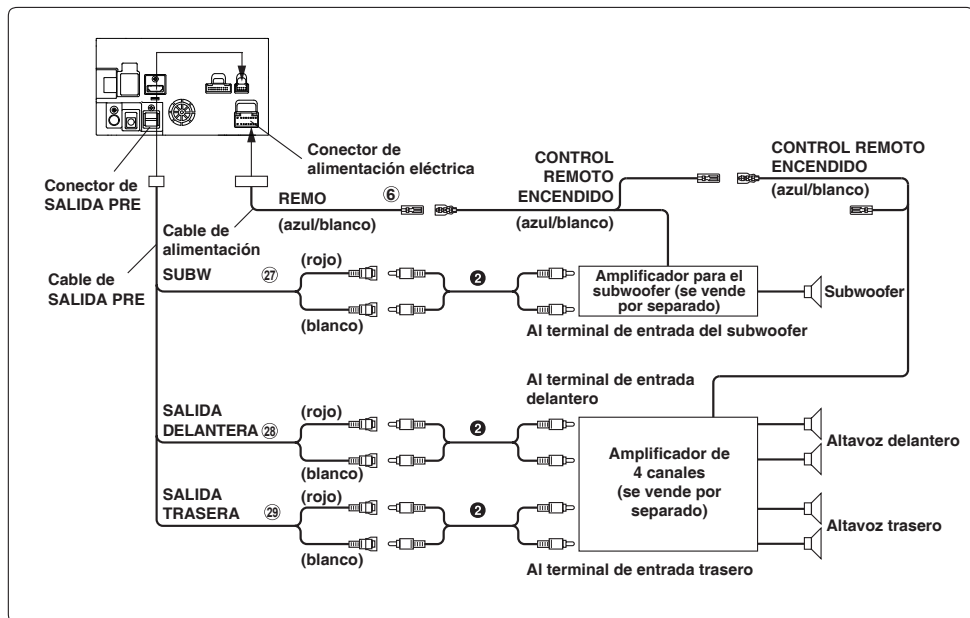
⑤ Conector de entrada AUX

① Cable de extensión RCA (se vende por separado)

② Cable de salida de control remoto (gris)

- Puede cambiar el nombre de un dispositivo externo. Para obtener más detalles, consulte "Configuración del nombre auxiliar (AUX)" en el MANUAL DEL USUARIO.

Conexión de un amplificador externo



⑥ Cable de encendido remoto (azul/blanco)

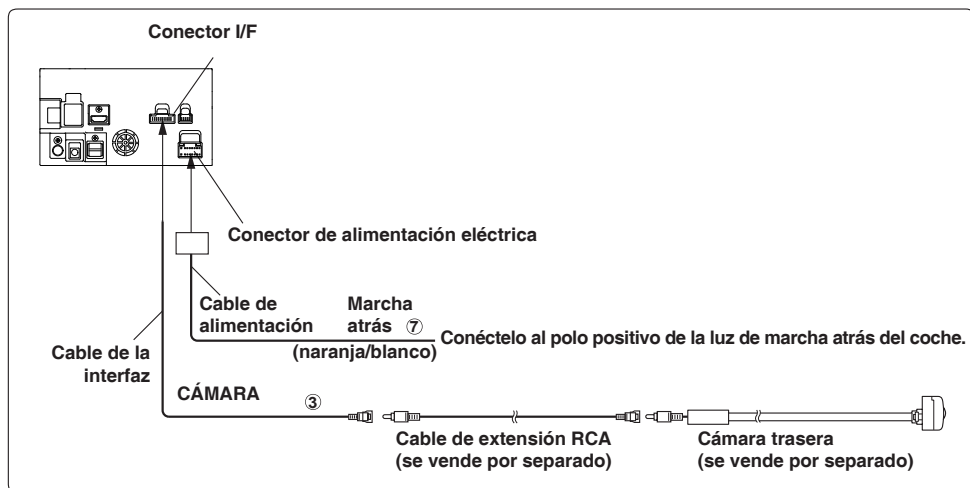
② Cable de extensión RCA (se vende por separado)

②⑦ Conectores RCA del subwoofer

②⑧ Conectores RCA delanteros de salida

②⑨ Conectores RCA traseros de salida

Conexión de una cámara trasera

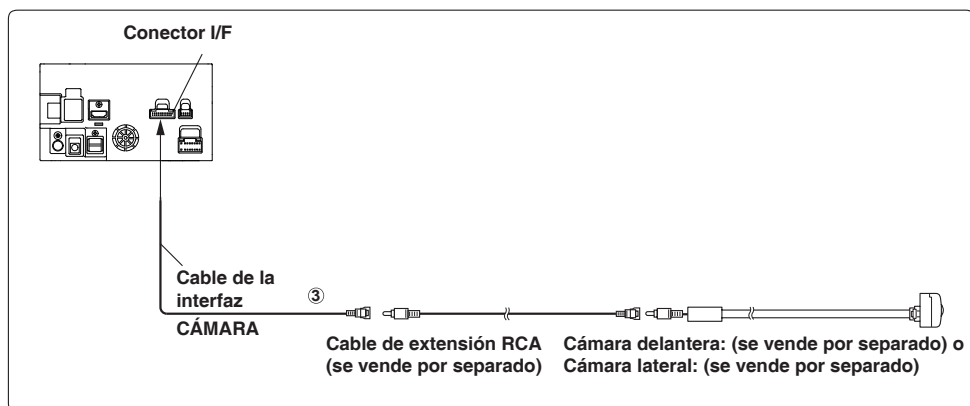


③ Conector de entrada de CÁMARA

⑦ Cable de marcha atrás (naranja/blanco)

- Establezca la selección de cámara en "Rear". Para obtener más detalles, consulte "Configuración de la entrada de la cámara" en el MANUAL DEL USUARIO.

Conexión de una cámara delantera o lateral



③ Conector de entrada de CÁMARA



Información sobre la eliminación de aparatos eléctricos y electrónicos y baterías viejos (aplicable para países que han adoptado sistemas de recogida de residuos por categorías)

Si quiere desechar este producto, no lo mezcle con la basura doméstica general. Existe un sistema de recogida independiente para aparatos electrónicos usados de conformidad con la legislación que requiere un tratamiento, una recuperación y un reciclaje adecuados. Póngase en contacto con su autoridad local para más información sobre la ubicación de instalaciones de reciclaje próximas. El correcto reciclaje y eliminación de residuos ayudará a conservar recursos al mismo tiempo que evita efectos perjudiciales sobre nuestra salud y el medio ambiente.

Indice

AVVERTENZA	2
ATTENZIONE	2
Precauzioni	2
Elenco accessori	3
Installazione	3
Prestare attenzione al luogo di installazione	3
Montaggio dell'antenna GPS all'interno del veicolo.....	3
Montaggio del microfono.....	4
Esempio di installazione utilizzando la staffa di fissaggio originale	4
Collegamenti	5
Se l'alimentazione ACC non è disponibile	8
Esempio di sistema.....	9

AVVERTENZA

**Questo simbolo indica istruzioni importanti.
L'inosservanza di tali indicazioni può provocare gravi infortuni o incidenti mortali.**

NON SMONTARE, NÉ MODIFICARE L'APPARECCHIO.

Tale azione potrebbe causare incidenti, incendi o scosse elettriche.

CONSERVARE LE PARTI DI PICCOLE DIMENSIONI, COME LE VITI, FUORI DALLA PORTATA DEI BAMBINI.

Se ingerite, potrebbero dar luogo a gravi infortuni. In caso di ingestione, consultare immediatamente un medico.

USARE FUSIBILI DI RICAMBIO DI AMPERAGGIO CORRETTO.

In caso contrario, potrebbero verificarsi incendi o scosse elettriche.

NON BLOCCARE LE BOCCHETTE DI VENTILAZIONE O I PANNELLI DI IRRADIAZIONE.

Bloccandoli si potrebbe causare un surriscaldamento interno dell'apparecchio che potrebbe dare luogo a incendi.

UTILIZZARE QUESTO PRODOTTO PER APPLICAZIONI MOBILI DA 12 V.

Un utilizzo diverso da quello indicato può causare incendi, scosse elettriche o altro tipo di infortuni.

ESEGUIRE CORRETTAMENTE I COLLEGAMENTI.

In caso contrario, potrebbero verificarsi incendi o danni al prodotto.

UTILIZZARE SOLO IN VEICOLI CON MASSA NEGATIVA A 12 VOLT.

(In caso di dubbi, rivolgersi al proprio rivenditore). Diversamente, potrebbero verificarsi incendi o altri tipi di incidenti.

PRIMA DI ESEGUIRE I COLLEGAMENTI, SCOLLEGARE IL CAVO DAL TERMINALE NEGATIVO DELLA BATTERIA.

In caso contrario, potrebbero verificarsi scosse elettriche o altri incidenti dovuti a cortocircuiti.

PRESTARE ATTENZIONE A NON FARE IMPIGLIARE I CAVI NEGLI OGGETTI CIRCOSTANTI.

Disporre cavi e cablaggi seguendo le istruzioni del manuale, in modo da evitare che interferiscano durante la guida. I cavi o i fili che interferiscono o che si impigliano in parti quali il volante, la leva del cambio, i pedali, ecc. possono essere estremamente pericolosi.

NON SPELARE I CAVI PER EFFETTUARE ALTRI COLLEGAMENTI.

Non eliminare mai le parti isolanti dei cavi per alimentare altri apparecchi. In caso contrario, la portata di corrente del cavo in questione verrebbe superata, causando incendi o scosse elettriche.

NEL PRATICARE I FORI, PRESTARE ATTENZIONE A NON DANNEGGIARE I TUBI O I CAVI.

Nel praticare i fori di installazione nel telaio, adottare tutte le precauzioni atte a evitare il contatto, il danneggiamento o l'ostruzione di tubi, condotti del carburante, serbatoi o cavi elettrici. L'inosservanza di queste precauzioni può causare incendi.

PER ESEGUIRE I COLLEGAMENTI DI MASSA, NON UTILIZZARE BULLONI O DADI DEI SISTEMI DI FRENATA E DI STERZO.

I bulloni o i dadi utilizzati per i sistemi di frenata e di sterzo (o di qualsiasi altro sistema relativo alla sicurezza) o per i serbatoi non devono MAI essere impiegati per installazioni o collegamenti di massa. L'utilizzo di queste parti può inibire il controllo del veicolo e causare incendi o altro.

NON INSTALLARE IN PUNTI CHE POSSONO INTERFERIRE CON LE OPERAZIONI DI GUIDA CON IL VOLANTE O LA LEVA DEL CAMBIO.

Diversamente, si potrebbe ostruire la visuale del guidatore o interferire con i suoi movimenti e causare gravi incidenti.

NON INSTALLARE IL MONITOR IN PROSSIMITÀ DELL'AIRBAG SUL SEDILE DEL PASSEGGERO.

Se l'unità non è installata correttamente, l'airbag potrebbe non funzionare a dovere e, una volta innescato, potrebbe far saltare il monitor verso l'alto, causando incidenti o lesioni.

ATTENZIONE

**Questo simbolo indica istruzioni importanti.
L'inosservanza di tali indicazioni potrebbe provocare lesioni alle persone o danni a beni materiali.**

I COLLEGAMENTI E L'INSTALLAZIONE DEVONO ESSERE EFFETTUATI DA PERSONALE QUALIFICATO.

I collegamenti e l'installazione dell'apparecchio richiedono conoscenze tecniche ed esperienza particolari. Per ragioni di sicurezza, contattare sempre il rivenditore presso il quale è stato acquistato il prodotto per eseguire l'installazione.

UTILIZZARE LE PARTI ACCESSORIE SPECIFICATE E INSTALLARLE IN MODO CORRETTO.

Assicurarsi di utilizzare esclusivamente le parti accessorie specificate. L'utilizzo di altri componenti può danneggiare internamente l'apparecchio o non garantire l'installazione salda del medesimo. Ciò può causare l'allentamento dei componenti e quindi pericoli o guasti al prodotto.

SISTEMARE I CAVI IN MODO CHE NON VENGANO PIEGATI NÉ PIZZICATI DA PARTI METALLICHE TAGLIANTI.

Sistemare i cavi e i cablaggi lontano da parti in movimento (quali le guide dei sedili) o da parti taglienti o aguzze. In questo modo, il cablaggio non verrà pizzicato e quindi non si danneggerà. Se i cavi passano nei fori nelle lamiere, utilizzare un anello di gomma per evitare che la loro guaina isolante venga tagliata dal bordo metallico del foro.

NON INSTALLARE IN LUOGHI ECCESSIVAMENTE UMIDI O POLVEROSI.

Evitare di installare l'apparecchio in luoghi eccessivamente umidi o polverosi. L'infiltrazione di umidità o polvere all'interno può causare problemi di funzionamento.

Precauzioni

- Prima di installare l'unità, scollegare il cavo dal terminale (-) della batteria. Questa operazione riduce il rischio di danni all'unità in caso di cortocircuito.
- Assicurarsi di collegare i cavi codificati in base al colore secondo lo schema. Collegamenti erranei possono causare problemi di funzionamento o danni all'impianto elettrico del veicolo.
- Quando si eseguono i collegamenti all'impianto elettrico del veicolo, prestare attenzione ai componenti installati in fabbrica (es. computer di bordo). Non servirsi di questi cavi per fornire alimentazione all'unità. Quando si collega l'unità alla scatola dei fusibili, verificare che il fusibile per il particolare circuito dell'unità sia dell'ampereggio corretto. In caso di dubbi, consultare il rivenditore Alpine.
- Verificare di aver collegato i cavi (-) dell'altoparlante ai corrispondenti terminali (-). Non collegare in alcun caso i cavi dei diffusori dei canali destro e sinistro tra loro o alla scocca del veicolo.

Elenco accessori

• INE-W611D.....	1
• Cavo di alimentazione.....	1
• Antenna GPS.....	1
• Piastra di montaggio dell'antenna.....	1
• Morsetto serrafilo per antenna.....	1 set
• Cavo di prolunga USB.....	2
• Cavo PRE OUT.....	1
• Microfono.....	1
• Cavo di interfaccia.....	1
• Vano interno.....	1
• Mascherina.....	1
• Chiave di sblocco vano interno.....	2
• Vite a testa piatta (M5 8 mm).....	6
• Vite (M5 8 mm).....	8
• Cappuccio in gomma (solo INE-W611D).....	1
• Bullone esagonale (solo INE-W611D).....	1
• Manuale di istruzioni.....	1 set

Installazione

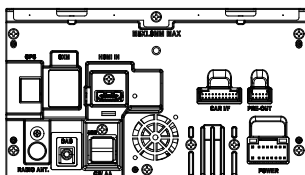
Per l'installazione, fare riferimento al manuale in dotazione con il kit di installazione acquistato separatamente, in base alla tipologia di vettura.

Attenzione

Non bloccare la ventola dell'unità: ciò potrebbe impedire la circolazione dell'aria. Se bloccata, il calore si accumula all'interno dell'unità e può causare incendi.

<esempio>

Foro di ventilazione per l'aria

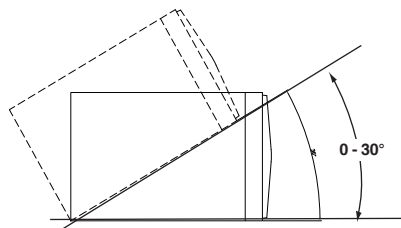


Parte posteriore dell'unità

Prestare attenzione al luogo di installazione

Angolo di installazione

Installare a un angolo compreso tra la posizione orizzontale e 30°. Tenere presente che un angolo di installazione al di fuori di questo intervallo può portare alla perdita di prestazioni e a possibili danni.



Montaggio dell'antenna GPS all'interno del veicolo

- 1 Pulire il punto di montaggio.
- 2 Posizionare la piastra di montaggio dell'antenna GPS.
- 3 Montare l'antenna GPS.



Questa unità

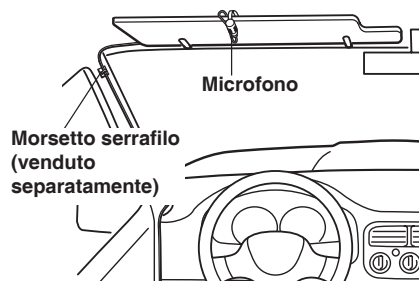
- Non montare l'antenna GPS all'interno della consolle centrale.
 - Montare l'antenna GPS su una superficie piana del cruscotto o sulla cappelliera posteriore.
 - Verificare che l'antenna GPS non sia coperta (ostruita) da superfici o oggetti metallici.
- Se l'antenna GPS è montata accanto all'unità, la ricezione diventa scadente e la posizione visualizzata del veicolo potrebbe non essere corretta.
 - Montare l'antenna GPS lontano dall'unità.
 - Legare il cavo dell'antenna GPS lontano dal retro dell'unità.
- Alcuni tipi di vetro a riflessione o assorbimento termico potrebbero interrompere le onde ad alta frequenza. Se, con l'antenna installata all'interno del veicolo, la ricezione risulta mediocre, provare a spostarla all'esterno.

Montaggio del microfono

Per un uso sicuro, verificare quanto segue:

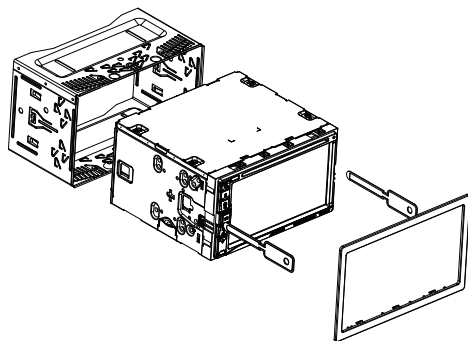
- la posizione è stabile e ferma;
- la visuale del conducente nonché le operazioni che svolge non vengono ostacolate;
- il microfono è posto in un punto in cui arriva facilmente la voce del conducente (ad esempio, sull'aletta parasole).

Per parlare nel microfono, non deve essere necessario cambiare la posizione di guida. Ciò potrebbe distrarre il conducente, distogliendone l'attenzione dalla guida. Nel montare il microfono, considerare attentamente la direzione e la distanza. Confermare che, dalla posizione selezionata, il microfono sia posto in un punto in cui arriva facilmente la voce del conducente.



Esempio di installazione utilizzando la staffa di fissaggio originale

- 1** Montare il manicotto di montaggio originale sull'unità utilizzando le viti in dotazione.



- 2** Collegare tutti gli altri cavi dell'unità secondo le indicazioni riportate in "Collegamenti" (pagina 5).

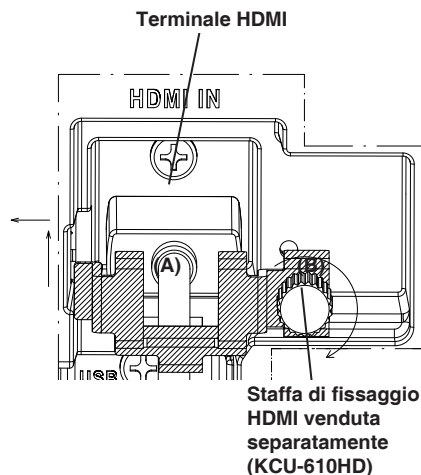
- 3** Montare l'unità in vettura.

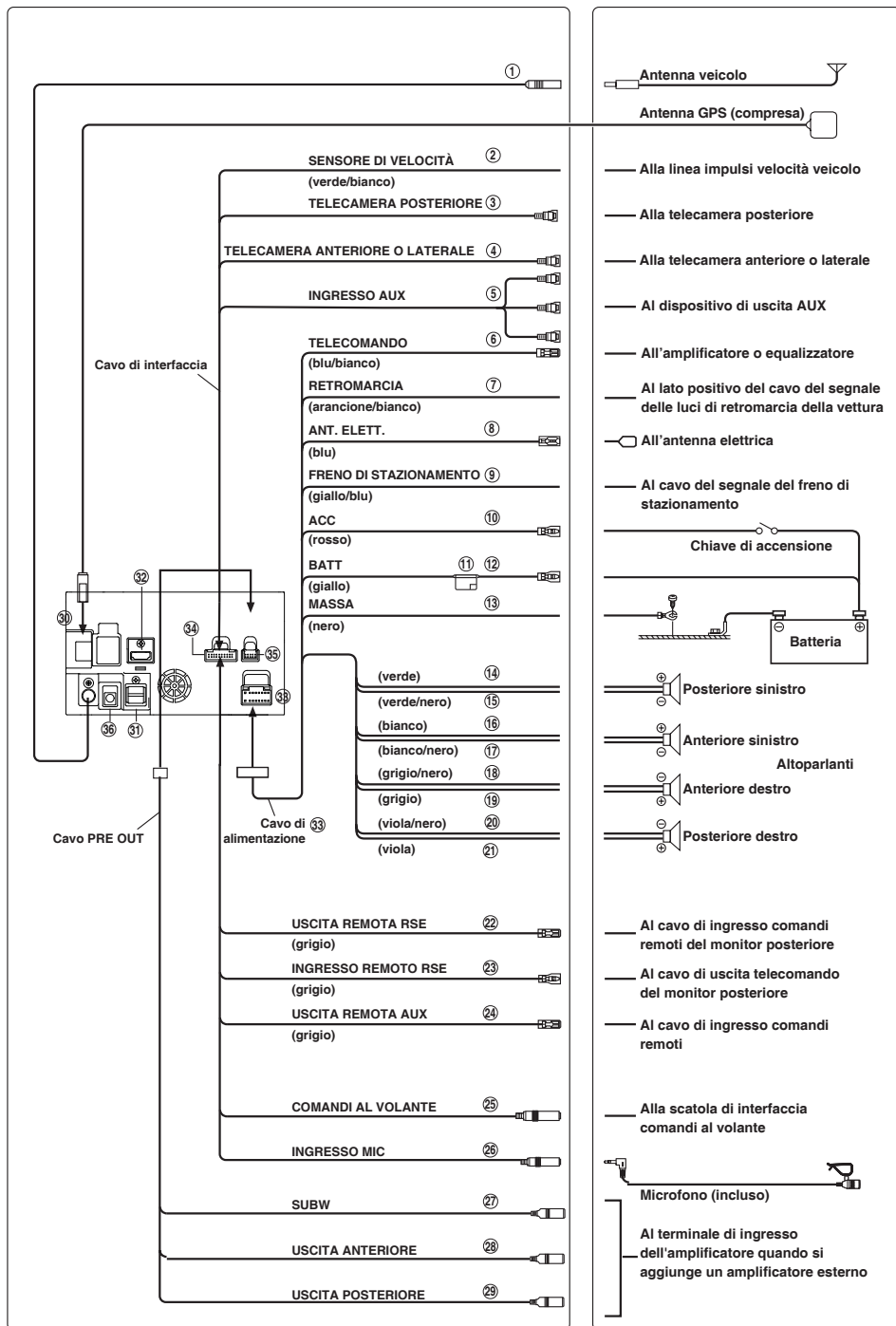
- Fissare i cavi con attenzione. Non danneggiarli inserendoli nelle parti mobili quali il binario del sedile, né posizionandoli contro bordi affilati o appuntiti.

Nota sull'uso dei cavi di collegamento HDMI

Quando si utilizzano i cavi di collegamento HDMI, fissarli ai terminali HDMI per mezzo della staffa HDMI (KCU-610HD). *La staffa HDMI non è inclusa.

- 1** Far scorrere la staffa di fissaggio HDMI nelle scanalature (A).
- 2** Fissarla con la vite (B).





- ① Presa antenna radio**
- ② Cavo sensore di velocità (verde/bianco)**
Un collegamento non corretto della linea impulsi di velocità potrebbe provocare il mancato funzionamento di importanti funzioni di sicurezza del veicolo (come freni o airbag). Tali problemi potrebbero a loro volta provocare incidenti o lesioni mortali. Si consiglia vivamente di far eseguire l'installazione da un rivenditore autorizzato Alpine qualificato.
- ③ Connettore ingresso telecamera posteriore (RCA)**
- ④ Connettore ingresso telecamera anteriore o laterale (RCA)**
- ⑤ Connettore ingresso AUX**
Cavo di ingresso per segnale video/audio AUX.
- ⑥ Cavo telecomando (blu/bianco)**
Collegare questo cavo al cavo dell'accensione remota dell'amplificatore o dell'elaboratore di segnali.
- ⑦ Cavo retromarcia (arancione/bianco)**
Collegare al lato positivo delle luci di retromarcia della vettura. Si accendono quando il cambio viene portato in posizione di retromarcia (R).
Se il cavo è collegato correttamente, ogni volta che si inserisce la retromarcia (R), l'immagine video passa automaticamente alla telecamera posteriore.
- ⑧ Cavo antenna elettrica (blu)**
Se possibile, collegare questo cavo al terminale +B dell'antenna elettrica.
• *Questo cavo deve essere usato solo per il controllo dell'antenna elettrica del veicolo. Non utilizzarlo per alimentare amplificatori, elaboratori di segnali, ecc...*
- ⑨ Cavo del freno di stazionamento (giallo/blu)**
Collegare questo cavo al lato alimentazione dell'interruttore del freno di stazionamento per trasmettere i segnali sullo stato del freno di stazionamento all'unità.
- ⑩ Cavo di alimentazione (accensione) commutato (rosso)**
Collegare questo cavo a un terminale aperto nella scatola dei fusibili della vettura o a un'altra fonte di alimentazione inutilizzata che fornisca (+) 12 V solo quando l'accensione è inserita (ON) o in posizione ACC (accessori).
- ⑪ Portafusibili (15A)**
- ⑫ Cavo batteria (giallo)**
Collegare questo cavo al polo positivo (+) della batteria del veicolo.
- ⑬ Cavo di massa (nero)**
Collegare questo cavo a una buona massa telaio del veicolo. Assicurarsi che il collegamento sia eseguito sul metallo nudo e che sia fissato saldamente con la vite per lamiere in dotazione.
- ⑭ Cavo di uscita altoparlante posteriore sinistro (+) (verde)**
- ⑮ Cavo di uscita altoparlante posteriore sinistro (-) (verde/nero)**
- ⑯ Cavo di uscita altoparlante anteriore sinistro (+) (bianco)**
- ⑰ Cavo di uscita altoparlante anteriore sinistro (-) (bianco/nero)**
- ⑱ Cavo di uscita altoparlante anteriore destro (-) (grigio/nero)**
- ⑲ Cavo di uscita altoparlante anteriore destro (+) (grigio)**
- ⑳ Cavo di uscita altoparlante posteriore destro (-) (viola/nero)**
- ㉑ Cavo di uscita altoparlante posteriore destro (+) (viola)**
- ㉒ Cavo di uscita telecomando (grigio) (per monitor posteriore)**
Collegare questo cavo al cavo di ingresso del telecomando. Questo cavo emette i segnali di controllo dal telecomando.
- ㉓ Cavo di ingresso telecomando (grigio) (per monitor posteriore)**
Collegare il prodotto esterno Alpine al cavo di uscita telecomando.
- ㉔ Cavo di uscita telecomando (grigio) (per AUX)**
Collegare questo cavo al cavo di ingresso del telecomando. Questo cavo emette i segnali di controllo dal telecomando.

25 Connettore d'interfaccia comandi al volante

Alla scatola di interfaccia comandi al volante.
Per ulteriori informazioni sui collegamenti, consultare il rivenditore Alpine di zona.

26 Connettore di ingresso MIC

Al microfono (incluso)

- *Quando si utilizza il microfono, impostarne la selezione su "Aggiuntivo". Per maggiori informazioni, vedere "Impostazione della selezione del microfono" nel MANUALE DI ISTRUZIONI.*

27 Connettori RCA subwoofer

ROSSO corrisponde a destra, BIANCO a sinistra.

28 Connettori RCA d'uscita anteriori

Possono essere utilizzati come connettori RCA di uscita anteriore. ROSSO corrisponde a destra, BIANCO a sinistra.

29 Connettori RCA d'uscita posteriori

Possono essere utilizzati come connettori RCA di uscita posteriore. ROSSO corrisponde a destra, BIANCO a sinistra.

30 Presa antenna GPS

Collegare all'antenna GPS (compresa).

31 Connettore USB

All'unità flash USB, iPod/iPhone o smartphone Android.

32 Connettore ingresso HDMI

33 Connettore di alimentazione

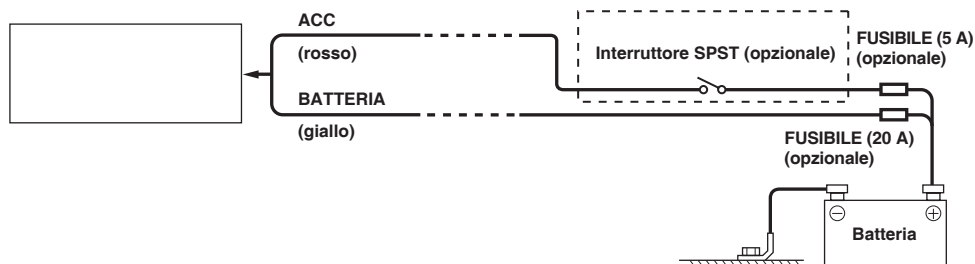
34 Interfaccia / Connettore remoto

35 Connettore PRE OUT

36 Connettore DAB

Se l'alimentazione ACC non è disponibile

Schema di collegamento dell'interruttore SPST (venduto separatamente)



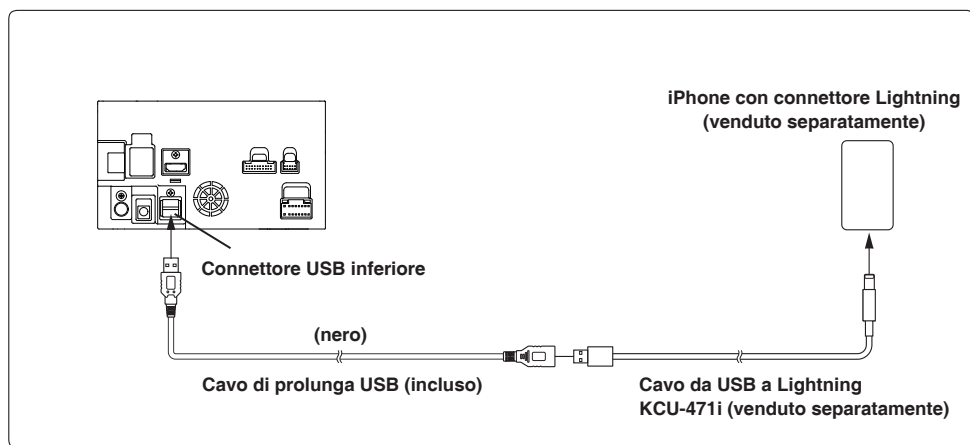
- Se il veicolo non è dotato di alimentazione ACC, aggiungere un tasto unipolare SPST (Single-Pole, Single-Throw) e un fusibile (venduti separatamente).
- Lo schema e l'ampereaggio del fusibile mostrati sopra si riferiscono all'uso dell'unità da sola.
- Se il cavo di alimentazione commutata (accensione) dell'unità è collegato direttamente al polo positivo (+) della batteria del veicolo, l'unità assorbirà della corrente (diverse centinaia di milliampere), anche quando l'interruttore è in posizione OFF, rischiando di scaricare la batteria stessa.

Per evitare che l'impianto audio sia disturbato dalle interferenze esterne:

- Collocare l'unità e disporre i cavi ad almeno 10 cm di distanza dal cablaggio della vettura.
- Tenere i cavi elettrici della batteria il più lontano possibile dagli altri cavi.
- Collegare il cavo di massa saldamente a un punto metallico nudo (eliminare vernice, sporco e grasso, se necessario) del telaio della vettura.
- Se si aggiunge un dispositivo antidisturbo opzionale, collegarlo il più lontano possibile dall'unità. Presso i rivenditori Alpine, sono disponibili vari dispositivi antidisturbo. Rivolgersi al proprio rivenditore per ulteriori informazioni.
- Il rivenditore Alpine conosce i rimedi migliori per la prevenzione dei disturbi. Rivolgersi al proprio rivenditore per ulteriori informazioni.

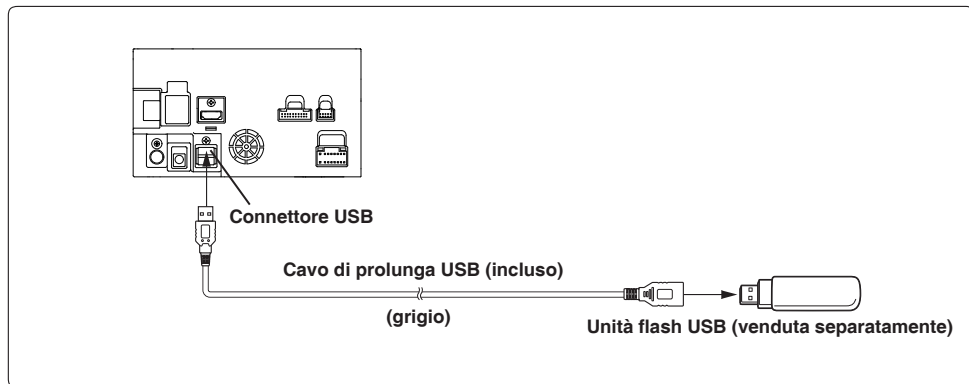
Esempio di sistema

Collegamento di un iPhone



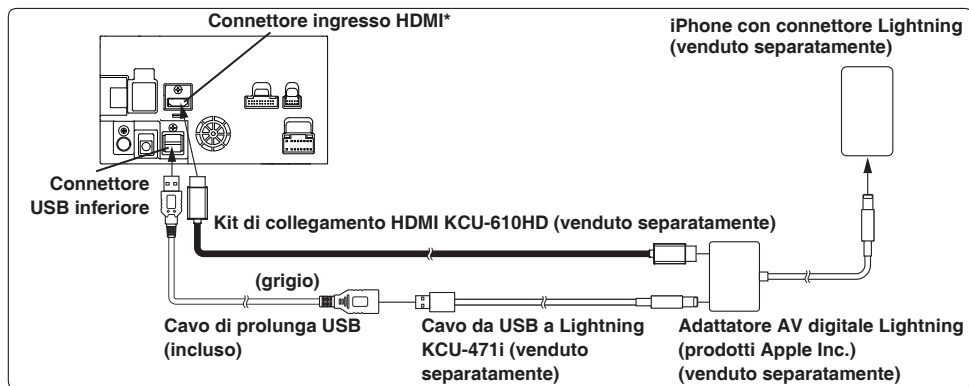
- *Non lasciare l'iPhone a bordo per troppo tempo. Il calore e l'umidità possono danneggiare l'iPhone che potrebbe non essere più in grado di lanciare la riproduzione.*

Collegamento di un'unità flash



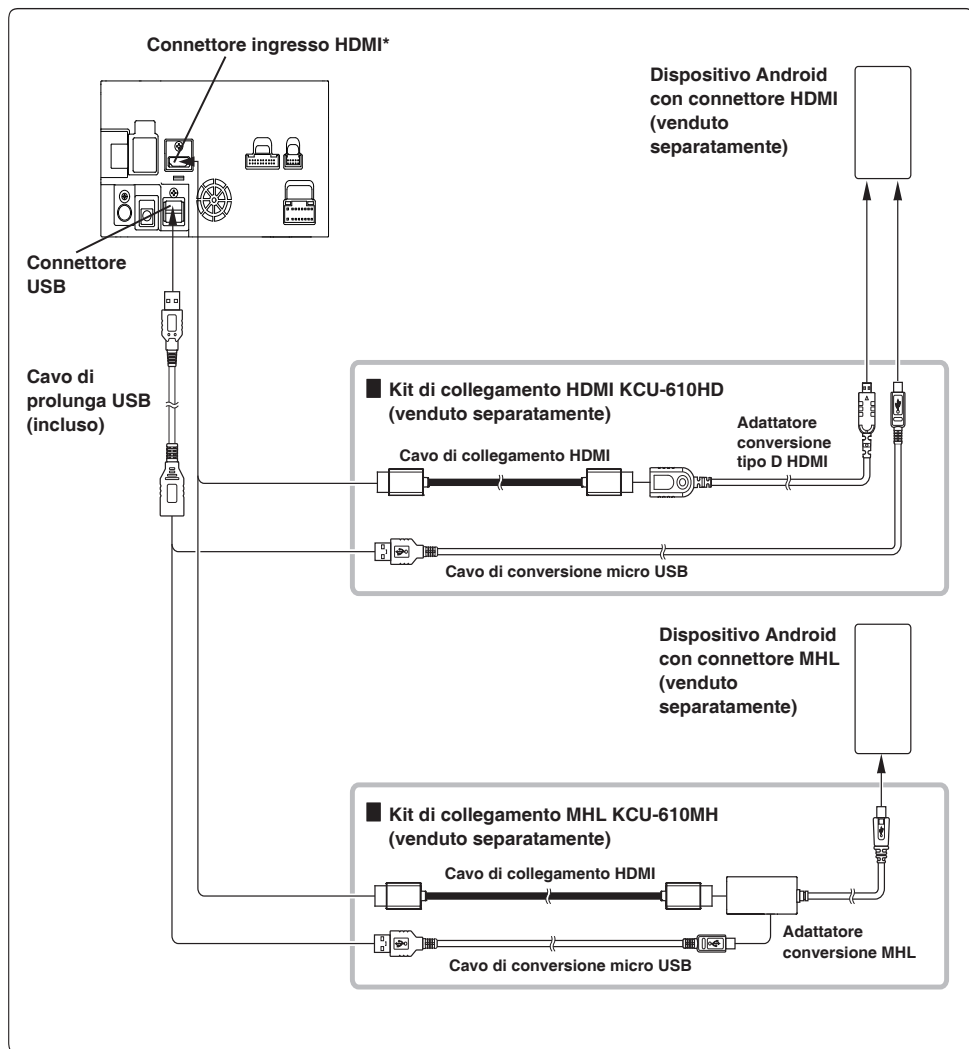
- Non lasciare l'unità flash a bordo per troppo tempo. Il calore e l'umidità potrebbero danneggiarla.

Collegamento di un dispositivo HDMI (iPhone)



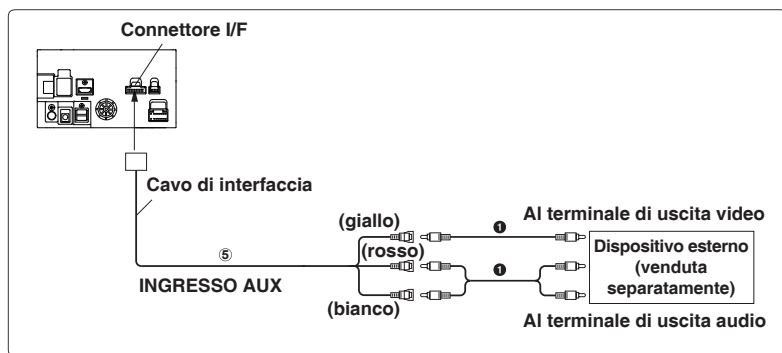
- Nel collegare il cavo di collegamento HDMI, assicurarsi di fissarlo tramite la staffa HDMI (KCU-610HD). Per dettagli su come fissarlo, vedere "Nota sull'uso dei cavi di collegamento HDMI" (pagina 4).
- Impostare la configurazione HDMI su "HDMI". Per maggiori informazioni, vedere "Configurazione HDMI" nel MANUALE DI ISTRUZIONI.
- La staffa HDMI non è inclusa.

Collegamento di un dispositivo HDMI (dispositivo Android)



- Sul dispositivo di collegamento, occorre un kit di connessione o un kit adattatore idoneo per il tipo di terminale.
- Impostare la configurazione HDMI su "HDMI". Per maggiori informazioni, vedere "Configurazione HDMI" nel MANUALE DI ISTRUZIONI.
- * Nel collegare il cavo di collegamento HDMI, assicurarsi di fissarlo tramite la staffa HDMI (KCU-610HD/ KCU-610MH). Per dettagli su come fissarlo, vedere "Nota sull'uso dei cavi di collegamento HDMI" (pagina 4).

Collegamento di un dispositivo esterno



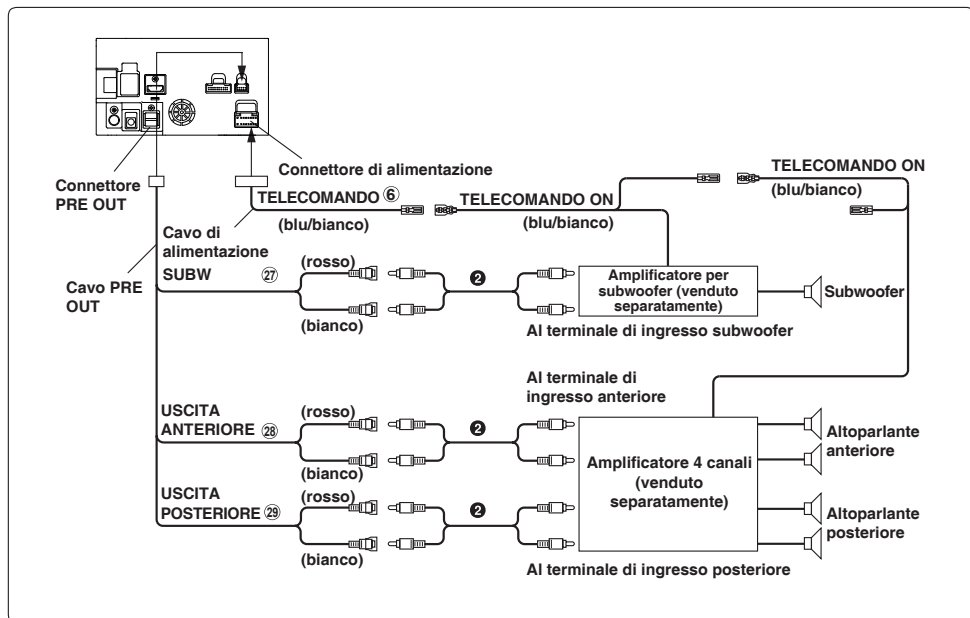
⑤ Connettore ingresso AUX

❶ Prolunga RCA (venduta separatamente)

② Cavo di uscita telecomando (grigio)

- È possibile cambiare il nome del dispositivo esterno. Per maggiori informazioni, vedere "Impostazione del nome ausiliario (AUX)" nel MANUALE DI ISTRUZIONI.

Collegamento di un amplificatore esterno



⑥ Cavo telecomando (blu/bianco)

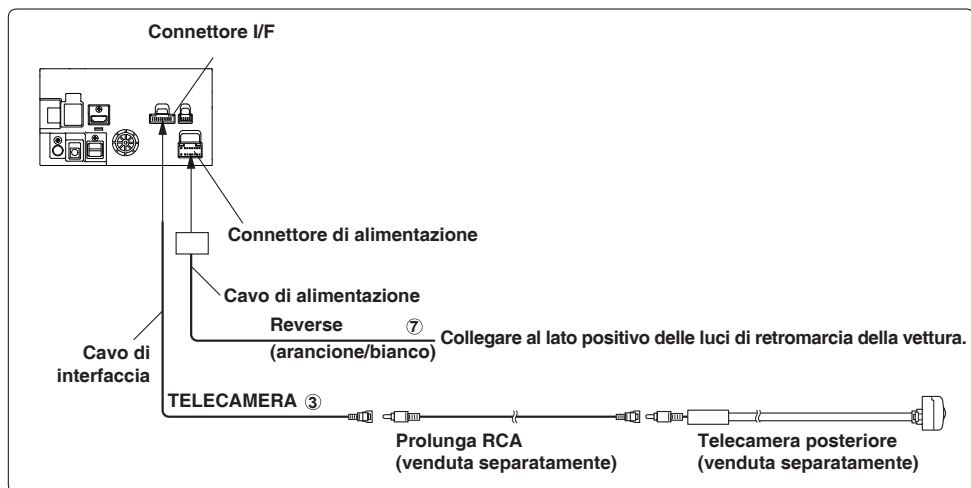
② Prolunga RCA (venduta separatamente)

②⑦ Connettori RCA subwoofer

②⑧ Connettori RCA d'uscita anteriori

②⑨ Connettori RCA d'uscita posteriori

Collegamento di una telecamera posteriore

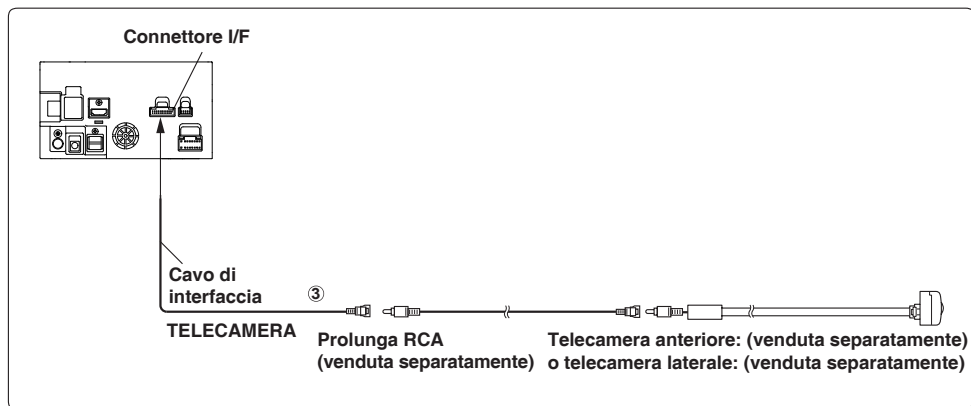


③ Connettore di ingresso TELECAMERA

⑦ Cavo retromarcia (arancione/bianco)

- Impostare Selezione telecamera su "Rear". Per maggiori informazioni, vedere "Impostazione dell'ingresso telecamera" nel MANUALE DI ISTRUZIONI.

Collegamento di una telecamera anteriore o laterale



③ Connettore di ingresso TELECAMERA



Informazioni sullo smaltimento delle apparecchiature e batterie elettriche ed elettroniche obsolete (valido per i paesi che adottano i sistemi di raccolta differenziata)

Se si desidera smaltire il prodotto, non gettarlo nei normali rifiuti domestici. Per i prodotti elettronici giunti a fine vita, in ottemperanza con la legislazione, esiste un sistema di raccolta separato che prevede operazioni idonee di trattamento, recupero e riciclaggio. Per maggiori informazioni sul centro di raccolta più vicino, contattare le autorità locali. Il riciclaggio e lo smaltimento dei rifiuti eseguiti in maniera corretta consentono di preservare le risorse ed evitare effetti dannosi sulla salute e sull'ambiente.

Innehåll

VARNING	2
FÖRSIKTIGT	2
Försiktighetsåtgärder	2
Tillbehörslista	3
Installation	3
Att tänka på vid val av monteringsplats.....	3
Montering av GPS-antennen inuti i fordonet	3
Montering av mikrofonen	4
Monteringsexempel med originalfäste.....	4
Anslutningar	5
Om du inte kan ta ström från tändningslåset.....	8
Systemexempel	9

VARNING

Den här symbolen innebär viktiga instruktioner. Underlåtenhet att ta hänsyn till dem kan leda till allvarliga personskador eller dödsfall.

TAG INTE ISÅR ENHETEN OCH GÖR INGA ÄNDRINGAR PÅ DEN.

Det kan medföra en olycka, brand eller elektriska stötar.

FÖRVARA MINDRE FÖREMÅL, SOM T.EX. BATTERIER, UTOM RÄCKHÅLL FÖR BARN.

Om något föremål skulle sväljas, skall en läkare kontaktas omedelbart.

ANVÄND KORREKT NOMINELLT AMPERETAL NÄR SÄKRINGARNA BYTS UT.

Underlåtenhet att göra detta kan leda till brand eller elektrisk stöt.

BLOCKERA INTE VENTILATIONSHÅL ELLER RADIATORPANELER.

Att göra detta kan göra så att värme byggs upp på insidan vilket kan leda till brand.

ANVÄND DENNA PRODUKT FÖR MOBILA 12V-APPLIKATIONER.

Användning för annan tillämpning än vad den är utformad för kan leda till brand, elektrisk stöt eller andra skador.

ANSLUT ENHETEN PÅ RÄTT SÄTT.

Underlåtenhet att ansluta enheten på rätt sätt kan leda till brand eller skadad produkt.

APPARATEN FÅR ENDAST ANVÄNDS I BILAR MED EN NEGATIV JORD PÅ 12 VOLT.

(Fråga återförsäljaren om du inte är säker). Underlåtenhet att göra detta kan leda till brand etc.

INNAN LEDNINGSDRAGNING, TA BORT KABELN FRÅN DEN NEGATIVA BATTERIKLÄMMAN.

Underlåtenhet att göra detta kan leda till elektrisk stöt eller skada på grund av kortslutning.

SE TILL ATT INTE KABLARNAS TRASSLAR IN SIG I OMGIVANDE FÖREMÅL.

Utför kabeldragningen enligt anvisningarna för att undvika arrangemang som kan äventyra körningen. Kablar och anslutningar i närheten av rattstång, växelspak, bromspedal och liknande kritiska platser kan vara mycket farligt.

SKARVA INTE ELKABLAR.

Ta aldrig bort kabelisoleringen för att ge ström till annan utrustning. Att göra detta kommer att överskrida ledningens strömförande kapacitet och resultera i brand eller elektrisk stöt.

SKADA INTE RÖR ELLER LEDNINGAR NÄR DU BORRAR HÅL.

När du borrar hål i chassit för installation måste du vidta säkerhetsåtgärder så att du inte kontakter, skadar eller blockerar rör, bränsleledningar, tankar eller elkablar. Underlåtenhet att vidta sådana försiktighetsåtgärder kan leda till brand.

ANVÄND INTE BULTAR ELLER MUTTRAR I BROMS- ELLER STYRSYSTEMET FÖR ATT UPPRÄTTA JORDANSLUTNINGAR.

Bultar eller muttrar som används för broms- eller styrsystem (eller annat säkerhetsrelaterat system) eller tankar ska ALDRIG användas för installationer eller jordanslutningar. Användning av sådana delar kan slå ut fordonets styrenheter och orsaka brand etc.

INSTALLERA INTE PÅ PLATSER SOM KAN HINDRA KÖRNINGEN, SOM EXEMPELVIS RATTEN ELLER VÄXELSPAKEN.

Att göra detta kan hindra sikten eller hämma rörelser etc. och leda till allvarlig olycka.

MONTERA INTE SKÄRMEN NÄRA PASSAGERARSÄTETS KROCKKUDDE.

Om enheten inte monteras korrekt kanske inte krockkudden fungerar korrekt. Vid utlösning av en krockkudde skulle skärmen kunna flyga uppåt och orsaka en olycka och personskador.

IAKTTAG FÖRSIKTIGHET

Den här symbolen innebär viktiga instruktioner. Underlåtenhet att ta hänsyn till dem kan leda till allvarliga person- eller materialskador.

ÖVERLÅT LEDNINGSDRAGNING OCH INSTALLATION TILL EXPERTER.

Kabeldragning och installation av den här enheten kräver speciell teknisk skicklighet och erfarenhet. För att garantera säkerheten måste du alltid kontakta återförsäljaren som du köpte den här produkten av för att få arbetet gjort.

ANVÄND ANGIVNA TILLBEHÖRSDELAR OCH INSTALLERA DEM PÅ ETT SÄKERT SÄTT.

Se till att du endast använder angivna tillbehörsdelar. Användning av andra delar kan skada den här enheten internt eller installerar eventuellt inte enheten på ett säkert sätt. Detta kan leda till att delar lossnar vilket leder till faror eller produktfel.

DRA KABLAR SÅ ATT DE INTE PRESSAS MOT ELLER KLÄMS AV ETT VASST METALLHÖRN.

Led kablar och ledningen bort från rörliga delar (som stolsskenan) eller vassa eller spetsiga hörn. Detta förhindrar att ledningen pressas eller kläms. Om ledningen går genom ett metallhåll, använd en gummigenomföring för att förhindra att ledningens isolering skadas av hålets metallkant.

INSTALLERA INTE PÅ PLATSER MED MYCKET FUKT ELLER DAMM.

Undvik att installera enheten på platser med mycket fukt eller damm. Fukt eller damm som kommer in i den här enheten kan leda till produktfel.

Försiktighetsåtgärder

- Se till att koppla från kabeln från den negativa (-) polen på batteriet innan du installerar apparaten. Detta förhindrar att produkten skadas i händelse av kortslutning.
- Se till att de färgkodade kablarna ansluts enligt kopplings-schemat. Felaktiga anslutningar kan leda till att produkten eller bilens elektriska system skadas.
- Var aktsam med bilens elektriska komponenter (t.ex. en inbyggd dator) vid anslutning till bilens elsystem. Led inte ström till denna produkt via strömkabeln till en sådan komponent. Se till att säkringen för avsedd krets har korrekt amperetal när du ansluter apparaten till säkringsboxen. Kontakta en Alpine-återförsäljare om osäkerhet föreligger.
- Se till att du ansluter högtalarnas (-)kablar till högtalarnas (-)poler. Se till att kablarna för vänster och höger kanal inte kommer i kontakt med varandra eller med bilens chassi.

Tillbehörslista

• INE-W611D.....	1
• Strömkabel.....	1
• GPS-antenn.....	1
• Monteringsplatta för antenn.....	1
• Kabelklämma för antenn.....	1 uppsättning
• USB-förlängningskabel.....	2
• PRE OUT-kabel.....	1
• Mikrofon.....	1
• Gränssnittskabel.....	1
• Innerhölje.....	1
• Frontram.....	1
• Nyckel till den inre delen.....	2
• Försänkt skruv (M5 8 mm).....	6
• Skruv (M5 8 mm).....	8
• Gummihatt (endast för INE-W611D).....	1
• Sexkantsbult (endast för INE-W611D).....	1
• Bruksanvisning.....	1 uppsättning

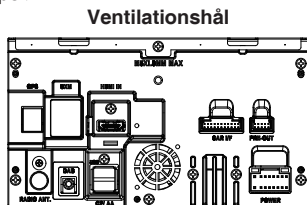
Installation

För installation, se handboken i den separat köpta installationssatsen för varje biltyp.

Iakttag försiktighet

Blockera inte enhetens fläkt eftersom det hindrar luftcirkulationen. Om den blockeras, alstras värme inuti enheten vilket kan resultera i brand.

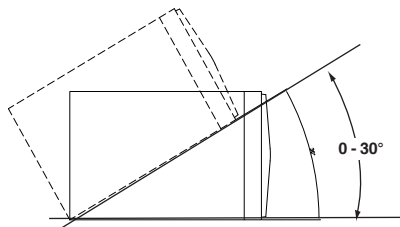
<exempel>



Att tänka på vid val av monteringsplats

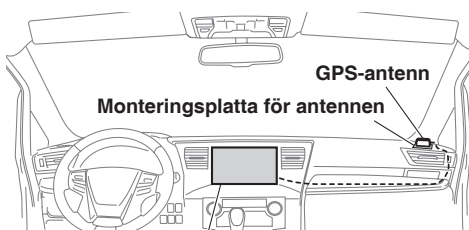
Installationsvinkel

Montera med en lutning mellan horisontell och 30°. Om du installerar den i en vinkel som ligger utanför detta, kan det ge försämrad prestanda och möjligen skada enheten.



Montering av GPS-antennen inuti fordonet

- 1 Rengör monteringsplatsen.
- 2 Placera monteringsplattan för GPS-antennen på platsen.
- 3 Montera GPS-antennen.



Denna enhet

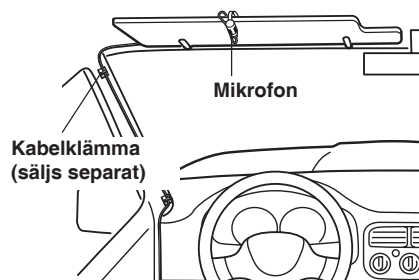
- Montera inte GPS-antennen inuti mittkonsolen.
 - Montera GPS-antennen på en plan yta på instrumentbrädan eller på det bakre facket.
 - Se till att GPS-antennen inte är täckt (hindras) av någon metallyta eller något metallföremål.
- Om GPS-antennen monteras i närheten av enheten blir mottagningen dålig och fordonets position kanske inte visas korrekt.
 - Montera GPS-antennen tillräckligt långt bort från enheten.
 - Håll GPS-antennens kablar borta från enhetens baksida.
- Vissa fönster, som är värmereflekterande eller värmeabsorberande, kan störa mottagningen av högfrekventa radiovågor. Om mottagningen i så fall blir dålig med antennen installerad inne i bilen, kan du pröva att installera den på utsidan.

Montering av mikrofonen

laktta följande för säker användning:

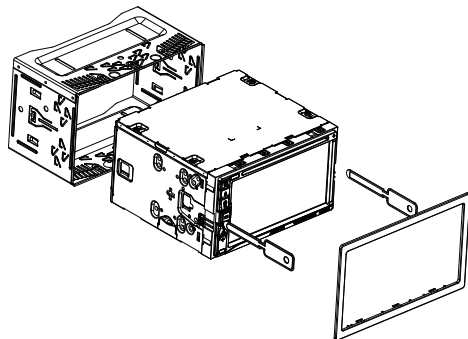
- Placeringen är stabil och fast.
- Förarens sikt och handhavande hindras inte.
- Mikrofonen är placerad på ett ställe där förarens röst hörs tydligt (t.ex. på solskyddet).

Du ska inte behöva ändra din körställning när du pratar i mikrofonen. En sådan ändring kan distrahera dig och dra din uppmärksamhet från säker körning. Var väldigt noggrann gällande riktning och avstånd nä du monterar mikrofonen. Bekräfta att förarens röst hörs tydligt på den valda platsen.



Monteringsexempel med originalfäste

- 1 Montera monteringsfästet (originaldel) på enheten med de medföljande skruvarna.



- 2 Anslut alla andra sladdar till enheten i enlighet med beskrivningarna i avsnittet "Anslutningar" (sidan 5).

- 3 Montera enheten i en bil.

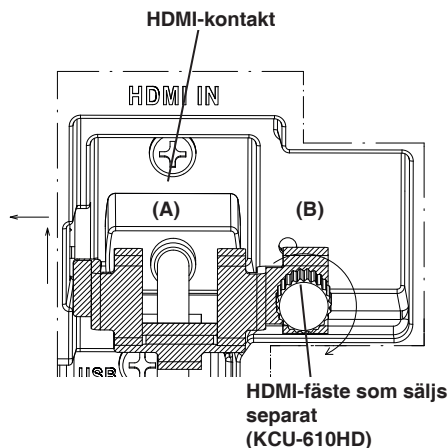
- Sätt fast kablarna försiktigt. Skada dem inte genom att sätta fast dem i rörliga delar, t.ex. stolsskenan eller genom att placera dem mot vassa eller spetsiga kanter.

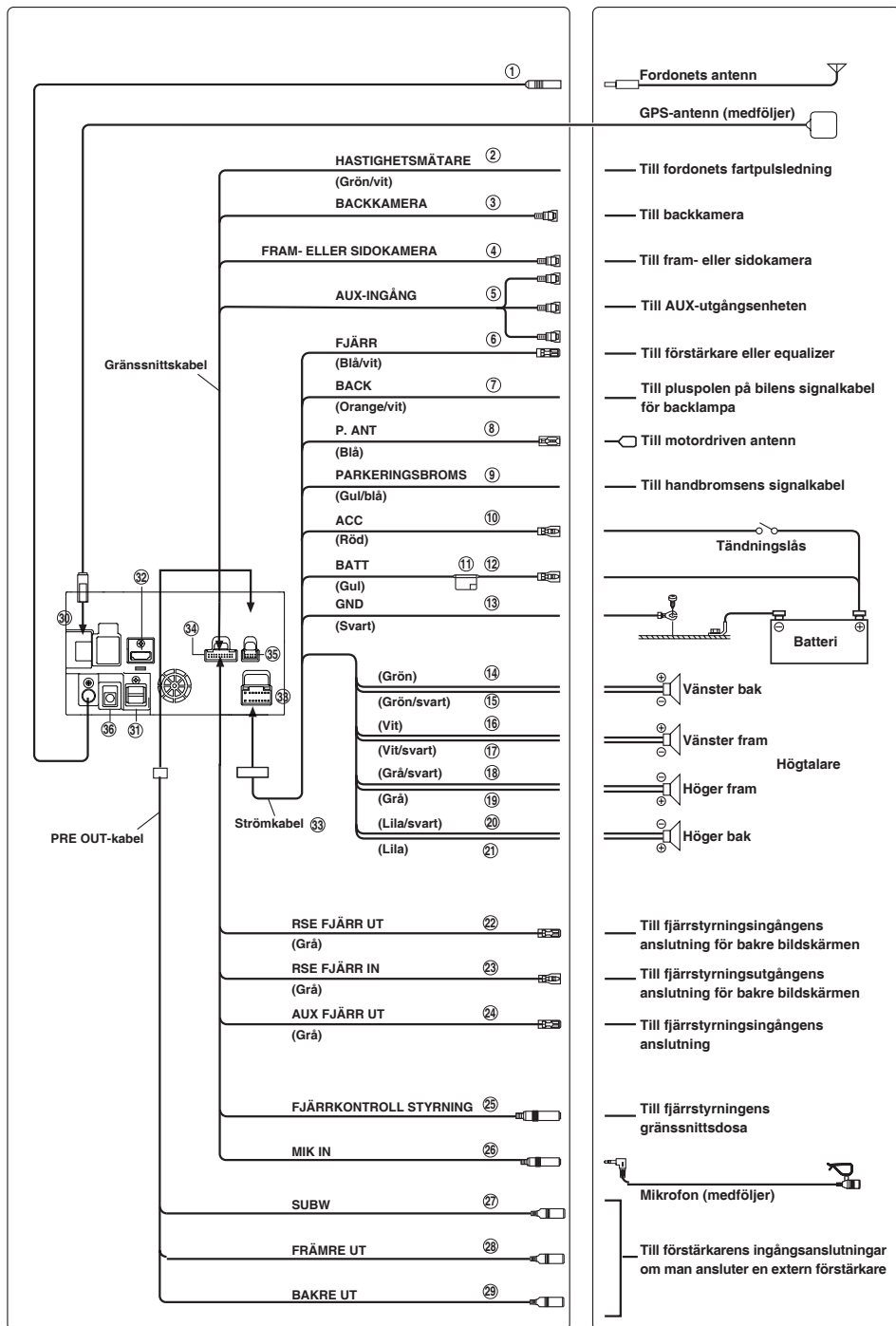
Att notera vid användning av anslutningskablar för HDMI

Om du använder HDMI-anslutningskablar ska kablarna fixeras vid HDMI-kontakterna med hjälp av HDMI-fästet (KCU-610HD).

*HDMI-fästet medföljer inte.

- 1 Skjut in HDMI-fästet i spåren (A).
- 2 Fixera det med skruven (B).





- ① **Anslutning för radioantenn**
- ② **Hastighetsgivarledning (Grön/vit)**
Felaktig anslutning av fartpulsledningen kan äventyra viktiga säkerhetsfunktioner (som t.ex. bromsar eller krockkuddar). Sådana fel kan resultera i en olycka som kan sluta med dödsfall. Vi rekommenderar starkt att du överlåter installationen till en utbildad, auktoriserad Alpine-återförsäljare.
- ③ **Ingångsanslutning för backkamera (RCA)**
- ④ **Ingångsanslutning för fram- eller sidokamera (RCA)**
- ⑤ **AUX-ingångsanslutning**
Ingångsledning för AUX video-/ljudsignal.
- ⑥ **Fjärrstyrd tillslagsledning (blå/vit)**
Anslut denna ledning till den fjärrstyrda tillslagsledningen på din förstärkare eller signalprocessor.
- ⑦ **Backkabel (Orange/vit)**
Anslut till pluspolen på bilens backlampor. Dessa lampor tänds när växeln läggs i backläge (R). Om denna ledning ansluts på korrekt sätt, kommer videobilden från backkameran att automatiskt visas på skärmen när backväxeln läggs i (R).
- ⑧ **Strömkabel till motordriven antenn (blå)**
Anslut denna ledning till +B-terminalen på din antenn om sådan finns.
Denna ledning ska endast användas för att styra en motordriven antenn. Använd inte denna ledning för att styra en förstärkare eller en signalprocessor etc.
- ⑨ **Handbromskabel (Gul/blå)**
Anslut den här kabeln till handbromsens strömförsörjningsdel för att sända en statussignal för handbromsen till enheten.
- ⑩ **Omkopplingsbar strömkabel (tändning) (röd)**
Anslut den här kabeln till en öppen terminal på bilens säkringslåda eller annan oanvänd strömkälla som tillhandahåller (+) 12 V endast när tändningen är avstängd eller i tillbehörposition.
- ⑪ **Säkringshållare (15A)**
- ⑫ **Batteriledning (gul)**
Anslut den här ledningen till (+)-terminalen på fordonsbatteriet.
- ⑬ **Jordledning (svart)**
Anslut den här ledningen med en bra jordning på fordonets chassi. Se till att anslutningen görs till ren metall och att den har satts fast ordentligt med bifogad plåtskruv.
- ⑭ **Vänster bak (+) högtalarutgångsledning (grön)**
- ⑮ **Vänster bak (-) högtalarutgångsledning (grön/svart)**
- ⑯ **Vänster fram (+) högtalarutgångsledning (vit)**
- ⑰ **Vänster fram (-) högtalarutgångsledning (vit/svart)**
- ⑱ **Höger fram (-) högtalarutgångsledning (grå/svart)**
- ⑲ **Höger fram (+) högtalarutgångsledning (grå)**
- ⑳ **Höger bak (-) högtalarutgångsledning (lila/svart)**
- ㉑ **Höger bak (+) högtalarutgångsledning (lila)**
- ㉒ **Utgångsanslutning för fjärrstyrning (grå) (för bakre bildskärm)**
Anslut denna ledning till ingångsledningen för fjärrstyrning. Den här ledningen sänder fjärrstyrningssignalerna från fjärrkontrollen.
- ㉓ **Ingångsanslutning för fjärrstyrning (grå) (för bakre bildskärm)**
Anslut den externa Alpine-produkten till fjärrkontrollens utgångsanslutning.
- ㉔ **Utgångsanslutning för fjärrstyrning (grå) (för Aux)**
Anslut denna ledning till ingångsledningen för fjärrstyrning. Den här ledningen sänder fjärrstyrningssignalerna från fjärrkontrollen.
- ㉕ **Gränssnittskontakt för fjärrkontroll på styrningen**
För att styra fjärrkontrollens gränssnittsbox. För ytterligare information om anslutningar, rådfråga närmaste Alpine-återförsäljare.

②6 MIK-ingångsanslutning

Till mikrofonen (medföljer)

- När den medföljande mikrofonen används ska du ställa in mikrofonval till "Add-on". För mer information, se "Ställa in mikrofonval" i BRUKSANVISNINGEN.

②7 RCA-kontakt för subwoofer

RÖD är höger och VIT är vänster.

②8 RCA-kontakt för främre utgång

Kan användas som främre utgång med RCA-kontakter.
RÖD är höger och VIT är vänster.

②9 RCA-kontakt för bakre utgång

Kan användas som bakre utgång med RCA-kontakter.
RÖD är höger och VIT är vänster.

③0 Anslutning för GPS-antenn

Anslut till GPS-antenn (medföljer).

③1 USB-kontakt

Till USB-minne, iPod/iPhone eller Android-smartphone.

③2 HDMI-ingångsanslutning

③3 Anslutning för strömförsörjning

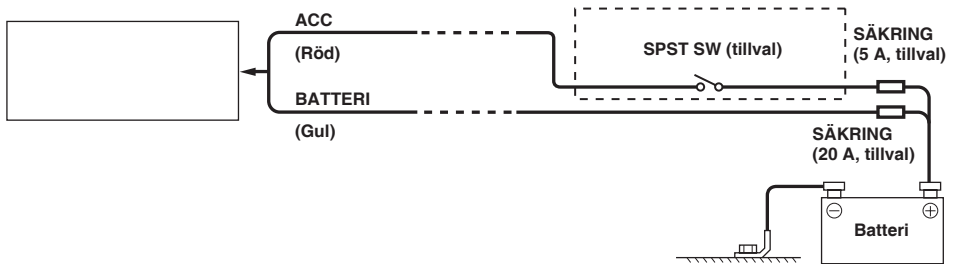
③4 Gränssnitts-/W.Remote-anslutning

③5 PRE OUT-kontakt

③6 DAB-kontakt

Om du inte kan ta ström från tändningslåset

Kopplingschema för SPST-brytare (säljs separat)



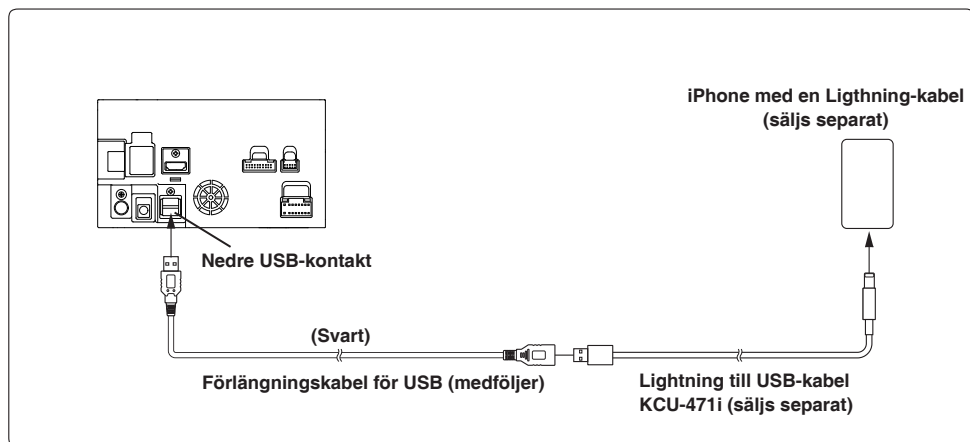
- Om du inte kan ta ström direkt från tändningslåset, bör du montera en särskild SPST-brytare (säljs separat) och en säkring (säljs separat).
- Diagrammet och säkringens amperetal (anges ovan) gäller då enheten används individuellt.
- Om enhetens strömkabel (tändning) ansluts direkt till fordonsbatteriets pluspol (+) drar enheten ström (åtskilliga hundra milliampere) även då strömbrytaren är avstängd. Detta kan leda till att batteriet laddas ur.

För att förhindra att externt buller kommer in i ljudsystemet.

- Placera enheten och led kablarna minst 10 cm bort från bilens kablage.
- Håll batteriets strömkablar så långt borta från andra ledningar som möjligt.
- Anslut jordledningen på ett säkert sätt till en plats av ren metall (ta bort lack, smuts eller fett vid behov) på bilens chassi.
- Om du använder ett valfritt störningsskydd, anslut det så långt ifrån enheten som möjligt. Din Alpine-återförsäljare har olika störningsskydd i lager, kontakta denne för mer information.
- Din Alpine-återförsäljare känner till de bästa bullerskyddsåtgärderna, så kontakta din återförsäljare för mer information.

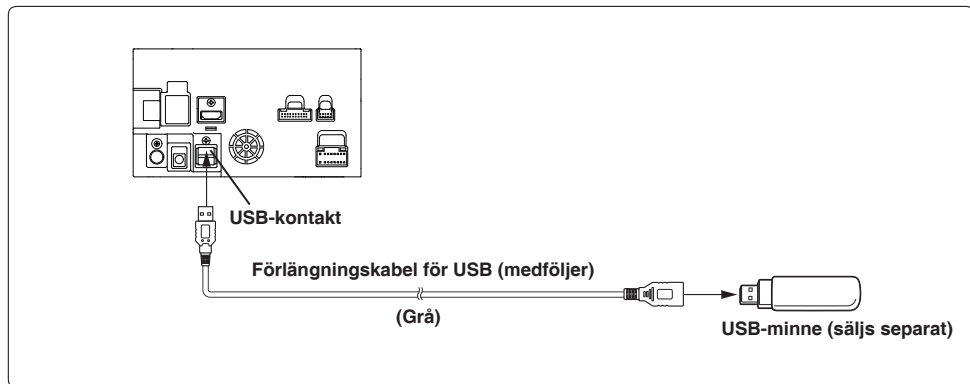
Systemexempel

Anslutning av en iPhone



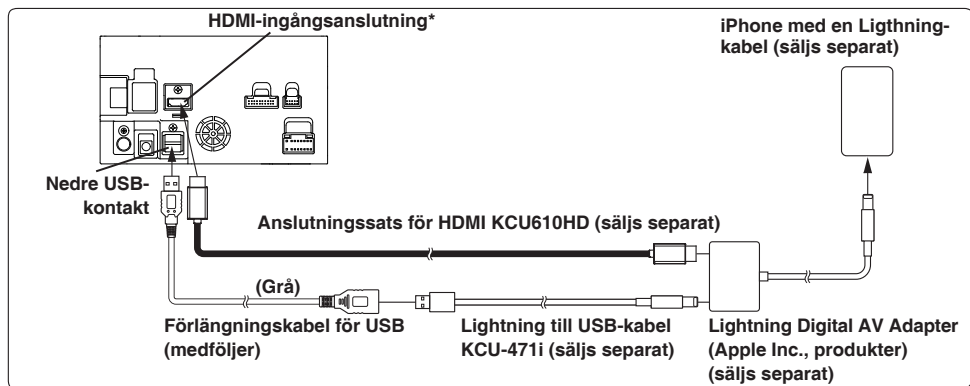
- *Lämna inte en iPhone i bilen under en längre tid. Värme och fukt kan skada iPhone-enheten och eventuellt göra den obrukbar.*

Ansluta ett USB-minne



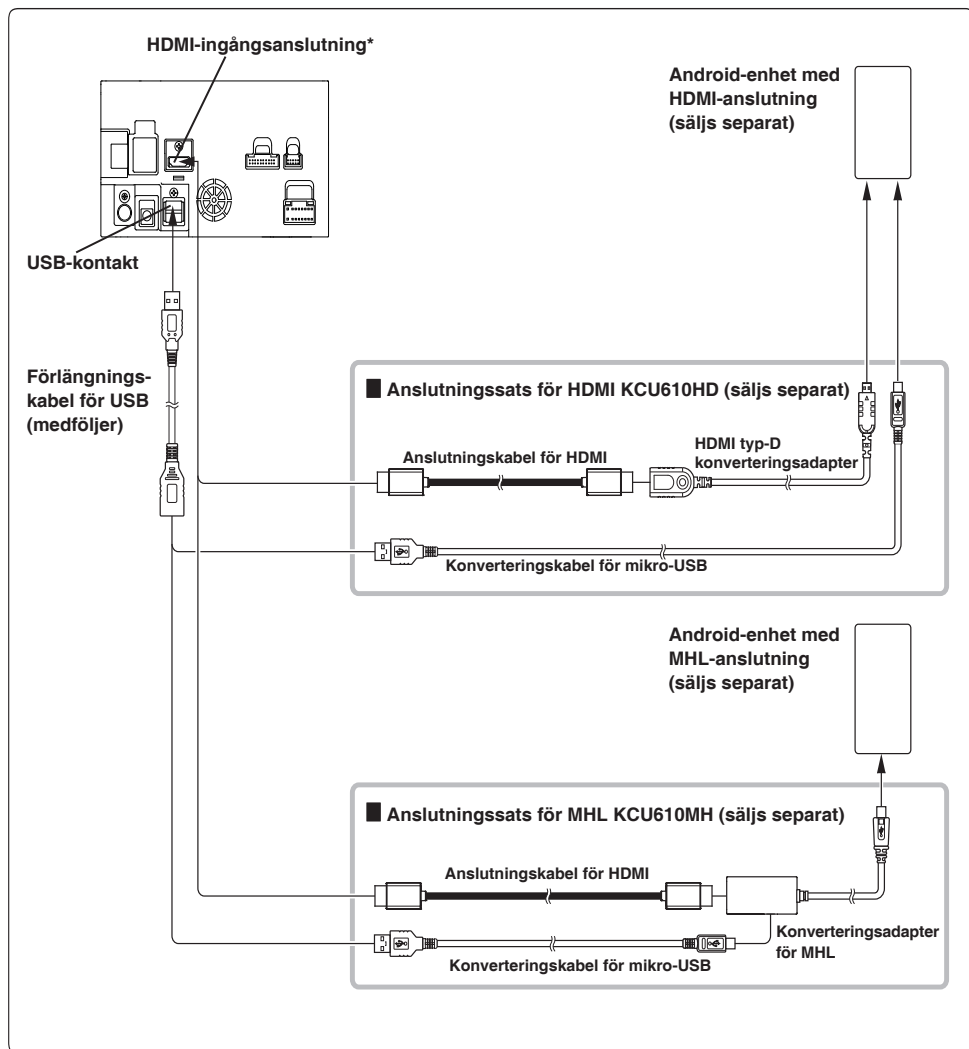
- Lämna inte en ett USB-minne i bilen under en längre tid. Värme och fukt kan skada USB-minnet.

Ansluta en HDMI-enhet (iPhone)



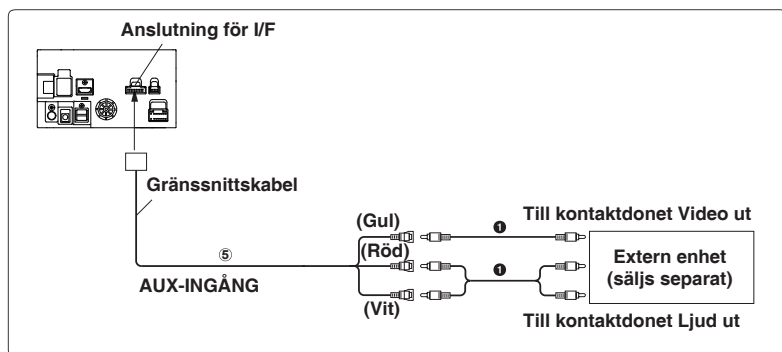
- Se till att fixera HDMI-kabeln ordentligt med hjälp av fästkonsolen för HDMI (KCU-610HD) vid anslutning. För ytterligare information om hur den sätts fast, se "Att notera vid användning av anslutningskablar för HDMI" (sidan 4).
- Ställ in HDMI-inställningarna till "HDMI". För ytterligare information, se "HDMI-inställning" i BRUKSANVISNINGEN.
- HDMI-fästet medföljer inte.

Ansluta en HDMI-enhet (Android-enhet)



- Du behöver en anslutningssats eller adaptersats som passar till den anslutna enhetens kontaktdon.
- Ställ in HDMI-inställningarna till "HDMI". För ytterligare information, se "HDMI-inställning" i BRUKSANVISNINGEN.
- * Se till att fixera HDMI-kabeln ordentligt med hjälp av fästkonsolen för HDMI (KCU-610HD/KCU-610MH) vid anslutning. För ytterligare information om hur den sätts fast, se "Att notera vid användning av anslutningskablar för HDMI" (sidan 4).

Anslutning av en extern enhet



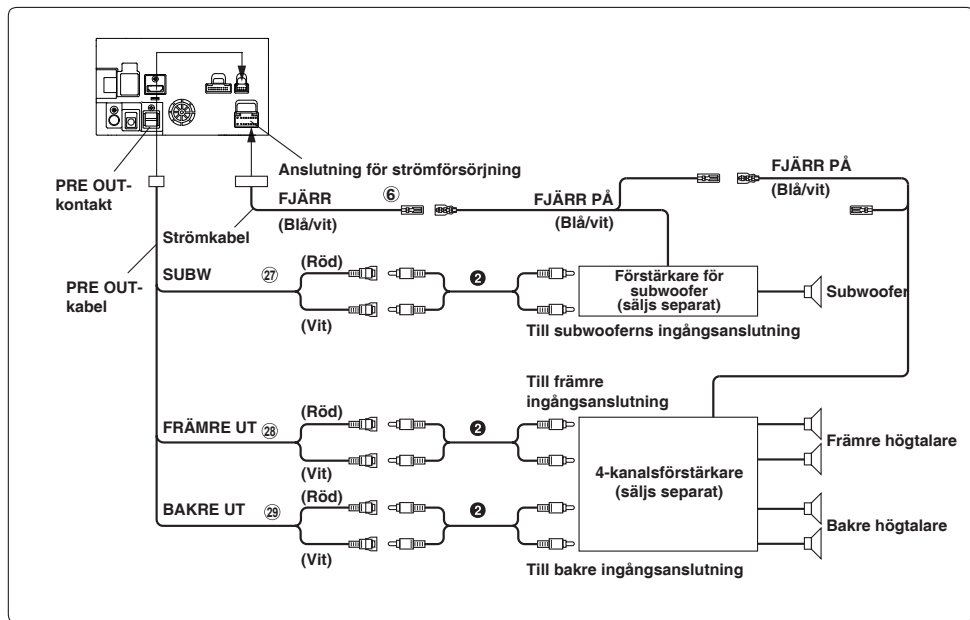
⑤ AUX-ingångsanslutning

① RCA-förlängningskabel (säljs separat)

② Utgångsanslutning för fjärrstyrning (grå)

- Du kan ändra namnet på den externa enheten. För ytterligare information, se "Ställa in AUX-namn" i BRUKSANVISNINGEN.

Anslutning av en extern förstärkare



⑥ Fjärrstyrd tillslagsledning (blå/vit)

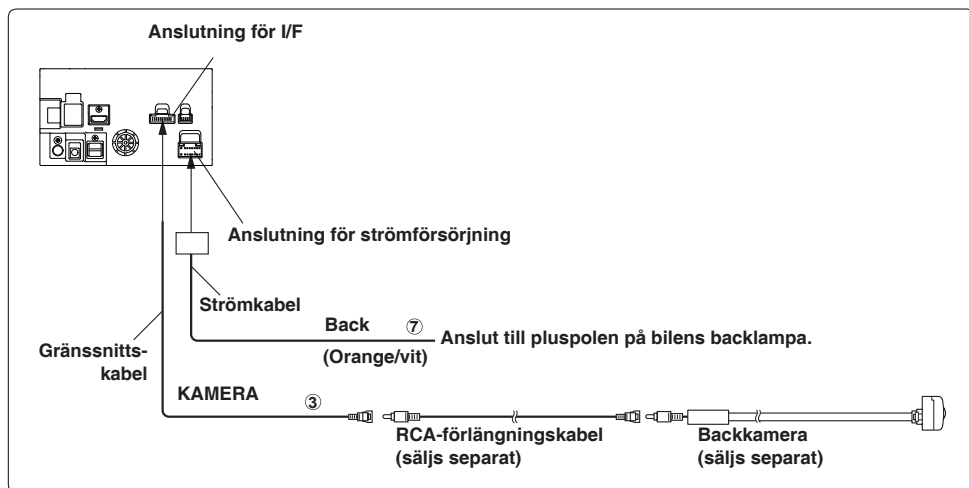
② RCA-förlängningskabel (säljs separat)

⑲ RCA-kontakt för subwoofer

⑳ RCA-kontakt för främre utgång

㉑ RCA-kontakt för bakre utgång

Anslutning av en backkamera

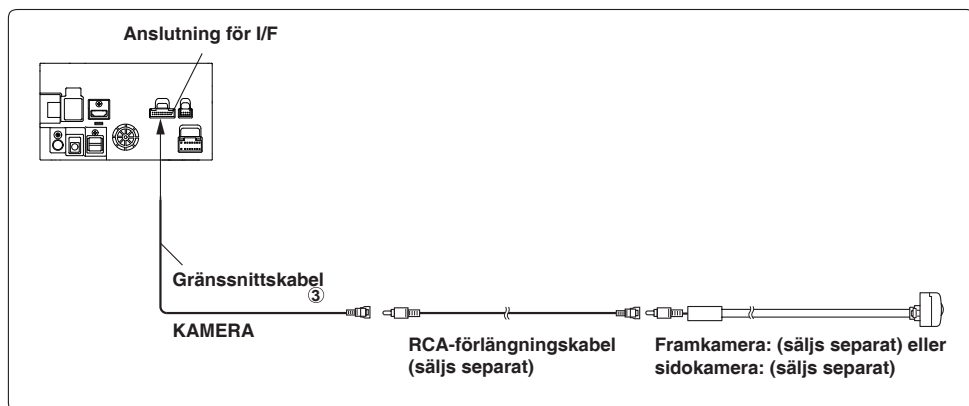


③ Kontakt för KAMERA-ingång

⑦ Backkabel (Orange/vit)

- Ställ in kameraväljaren till "Rear". För ytterligare information, se "Ställa in kameraingången" i BRUKSANVISNINGEN.

Anslutning av en fram- eller sidokamera



③ Kontakt för KAMERA-ingång



Information gällande kassering av gammal elektrisk och elektronisk utrustning samt batterier (gäller länder med separata system för avfallshantering)

Den här produkten får inte kastas med vanliga hushållssopor. Gammal elektrisk och elektronisk utrustning samt batterier ska lämnas till en återvinningsstation med kapacitet för att hantera dessa artiklar och dess avfallsbiprodukter. Kontakta din kommun för information om närliggande återvinningsstationer. Genom korrekt återvinning och avfallshantering kan naturtillgångar bevaras och skadliga effekter på hälsa och miljö förhindras.

Inhoudsopgave

WAARSCHUWING	2
OPGELET	2
Vorzorgsmaatregelen	2
Accessoirelijst	3
Installatie	3
Waarschuwing met betrekking tot de installatielocatie.....	3
De GPS-antenne in het voertuig monteren.....	3
De microfoon monteren	4
Installatievoorbeeld met behulp van de originele montagebeugel....	4
Aansluitingen	5
Indien een ACC-stroomvoorziening niet beschikbaar is	8
Systeemvoorbeeld	9

WAARSCHUWING

Dit symbool wijst op belangrijke instructies. Het negeren van deze instructies kan ernstige verwondingen of de dood tot gevolg hebben.

DEMONTEER OF WIJZIG HET TOESTEL NIET.

Indien u dit wel doet, kan dit leiden tot een ongeval, brand of elektrocutie.

KLEINE VOORWERPEN, ZOALS SCHROEVEN, BUITEN HET BEREIK VAN KINDEREN HOUDEN.

Wanneer deze worden ingeslikt, kan dit leiden tot ernstige verwondingen. Bij inslikken onmiddellijk de hulp van een arts inroepen.

GEBUIK DE CORRECTE AMPÈREWAARDE BIJ HET VERVANGEN VAN DE ZEKERINGEN.

Doet u dit niet, dan kan dit leiden tot brand of elektrocutie.

BLOKKEER DE VENTILATIEOPENINGEN OF RADIATORPANELEN NIET.

Indien u dit wel doet, kan het toestel binnenin erg warm worden en zo brand veroorzaken.

GEBUIK DIT PRODUCT VOOR MOBIELE 12V-TOEPASSINGEN.

Gebruik voor andere toepassingen kan leiden tot brand, elektrocutie of andere verwondingen.

SLUIT ALLES CORRECT AAN.

Zaken verkeerd aansluiten, kan vuur of schade aan het product veroorzaken.

ENKEL TE GEBUIKEN IN AUTO'S MET EEN NEGATIEVE AARDING VAN 12 V.

(Raadpleeg uw dealer als u niet zeker bent.) Indien u deze instructie niet opvolgt, kan dit leiden tot brand, enz.

VERWIJDER DE KABEL VAN DE ACCU-MINPOOL VOOR U HET TOESTEL AANSLUIT.

Doet u dit niet, dan kan dit leiden tot elektrocutie of letsel ten gevolge van kortsluitingen.

ZORG ERVOOR DAT ER GEEN KABELS VERSTRIKT RAKEN MET VOORWERPEN IN DE BUURT.

Bevestig draden en kabels in overeenstemming met de handleiding om hinder tijdens het rijden te voorkomen. Kabels of draden die de beweging belemmeren van of zijn opgehangen aan bijvoorbeeld stuurwiel, versnellingspook, rempedalen, enz. kunnen bijzonder gevaarlijk zijn.

SPLITS GEEN ELEKTRISCHE KABELS.

Snijd nooit de kabelisolatie weg om stroom te voorzien voor een ander apparaat. Wanneer u dit wel doet, zal de stroomcapaciteit van de kabel overschreden worden, wat kan leiden tot brand of elektrocutie.

BESCHADIG GEEN BUIZEN OF KABELS TIJDENS HET BOREN VAN GATEN.

Neem voorzorgsmaatregelen tijdens het boren van gaten in het chassis voor de installatie, zodat u geen buizen, brandstoftoevoer, brandstoftanks of elektrische bedradingen raakt, beschadigt of blokkeert. Zo niet, kan dit leiden tot brand.

GEBUIK GEEN BOUTEN OF MOEREN IN DE REM- OF STUURRICHTING OM EEN AARDING TE MAKEN.

Bouten of moeren die worden gebruikt in de rem- of stuurinrichting (of een ander veiligheidssysteem) of tanks mogen NOOIT gebruikt worden voor installaties of als aardverbinding. Het gebruik van dergelijke onderdelen kan leiden tot een controleverlies over de auto en brand enz. veroorzaken.

INSTALLEER NIET OP LOCATIES WAAR HET BESTUREN VAN UW VOERTUIG KAN WORDEN GEHINDERD, ZOALS HET STUUR OF DE VERSNELLINGSPOOK.

Wanneer u dit doet, kan dit uw gezichtsvermogen of uw bewegingen belemmeren met ernstige ongevallen tot gevolg.

INSTALLEER DE MONITOR NIET IN DE BUURT VAN DE AIRBAG VOOR DE VOORPASSAGIER.

Als het toestel niet correct geïnstalleerd is, kan de airbag niet correct werken en als de airbag wordt geactiveerd, kan de monitor omhoog vliegen, wat een ongeval en letsel kan veroorzaken.

OPGELET

Dit symbool wijst op belangrijke instructies. Het negeren van deze instructies kan verwondingen of schade aan het product tot gevolg hebben.

LAAT DE AANSLUITING EN INSTALLATIE UITVOEREN DOOR DESKUNDIGEN.

De aansluiting en installatie van dit toestel vereist specifieke technische kennis en ervaring. Neem altijd contact op met de dealer waar u dit product hebt gekocht om het werk te laten uitvoeren, om zo de veiligheid te garanderen.

GEBUIK GESPECIFICEERDE ACCESSOIRES EN INSTALLEER ZE OP DE JUISTE MANIER.

Zorg ervoor dat u enkel de gespecificeerde accessoires gebruikt. Gebruik van andere dan de opgegeven onderdelen kan interne schade veroorzaken aan dit toestel of kan ertoe leiden dat het toestel niet goed gemonteerd is. Daardoor kunnen onderdelen loskomen, met gevaren of storingen tot gevolg.

BEVESTIG DE BEDRADING ZODANIG DAT ZE NIET GEPLUID IS OF WORDT INGEKLEMD DOOR EEN SCHERPE METALEN RAND.

Leid de kabels en draden weg van bewegende onderdelen (zoals de stoelrails) of scherpe of puntige uiteinden. Zo vermijdt u knelpunten en schade aan de bedrading. Wanneer de kabels door een metalen gat lopen, gebruik dan een rubberen ring om te voorkomen dat de kabelisolatie doorgesneden wordt door de metalen rand van het gat.

INSTALLEER NIET OP LOCATIES MET EEN HOGE VOCHTIGHEIDSGRAAD OF VEEL STOF.

Vermijd installatie van het toestel op locaties met een hoge vochtigheidsgraad of waar zich veel stof bevindt. Wanneer er vocht of stof terecht komt in het toestel, kan dit storingen veroorzaken.

Voorzorgsmaatregelen

- Zorg ervoor dat u de kabel bij de minpool (-) van de accu loskoppelt voor u het toestel installeert. Dit verkleint de kans op schade aan het toestel bij een kortsluiting.
- Zorg ervoor dat u de gekleurde draden aansluit volgens het schema. Verkeerde aansluitingen kunnen ervoor zorgen dat het toestel niet correct functioneert of het elektrische systeem van het voertuig beschadigen.
- Houd bij het aansluiten op het elektrische systeem van het voertuig rekening met door de fabrikant geïnstalleerde componenten (zoals de boordcomputer). Maak geen aftakkingen in deze kabels om dit toestel van stroom te voorzien. Zorg bij het aansluiten van het toestel op de zekeringkast ervoor dat de zekering voor het betreffende circuit van het toestel de juiste stroomsterkte heeft. Neem bij twijfel contact op met uw Alpine-dealer.
- Zorg ervoor dat u de (-)luidsprekerkabels aansluit op de (-)luidsprekeraansluitingen. Verbind nooit de kabels van het linkse en het rechtse luidsprekerkanaal met elkaar of met de carrosserie van het voertuig.

Accessoirelijst

• INE-W611D.....	1
• Stroomkabel.....	1
• GPS-antenne.....	1
• Antennebevestigingsplaat.....	1
• Kabelklem voor antenne.....	1 set
• USB-verlengkabel.....	2
• PRE OUT-kabel.....	1
• Microfoon.....	1
• Interfacekabel.....	1
• Binnenbehuizing.....	1
• Voorplaat.....	1
• Ontgrendelsleutel voor binnenbehuizing.....	2
• Verzonkenkopschroef (M5 8 mm).....	6
• Schroef (M5 8 mm).....	8
• Rubber dop (alleen INE-W611D).....	1
• Zeskantbout (alleen INE-W611D).....	1
• Gebruikershandleiding.....	1 set

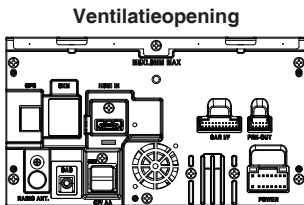
Installatie

Voor de installatie raadpleegt u de handleiding in het apart aangeschafte installatiepakket voor elk autotype.

Opgelet

Blokkeer niet de ventilator van het toestel, waardoor de luchtstroom wordt gehinderd. Wanneer de ventilator geblokkeerd is, zal de warmte binnen het toestel zich ophopen en zo mogelijk brand veroorzaken.

<voorbeeld>

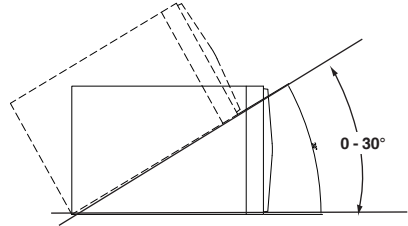


Achterzijde van het toestel

Waarschuwing met betrekking tot de installatielocatie

Installatiehoek

Installeer het toestel onder een hoek tussen 0° en 30°. Wanneer u het toestel installeert onder een andere hoek, zal dit leiden tot slechtere prestaties en anderszins tot schade aan het toestel.



De GPS-antenne in het voertuig monteren

- 1 Maak de montageplaats schoon.
- 2 Breng de bevestigingsplaat van de GPS-antenne aan.
- 3 Bevestig de GPS-antenne.



Dit toestel

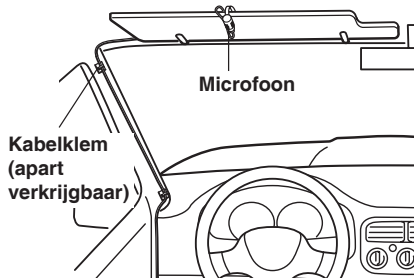
- Bevestig de GPS-antenne niet in de middenconsole. Monteer de GPS-antenne op een vlakke ondergrond op het dashboard of de hoedenplank.
 - Zorg ervoor dat de GPS-antenne niet wordt bedekt (verhinderd) door eventuele metalen oppervlakken of voorwerpen.
- Als de GPS-antenne bevestigd wordt in de buurt van het toestel, is de ontvangst slecht en wordt de locatie van uw auto wellicht niet correct weergegeven.
 - Bevestig de GPS-antenne ver genoeg van het toestel.
 - Wikkel de kabel van de GPS-antenne op uit de buurt van de achterzijde van het toestel.
- Sommige soorten athermaan glas kunnen hoogfrequente golven hinderen. Bij slechte ontvangst met de antenne in de auto gemonteerd, moet u de antenne buiten monteren.

De microfoon monteren

Voor een veilig gebruik neemt u het volgende in acht:

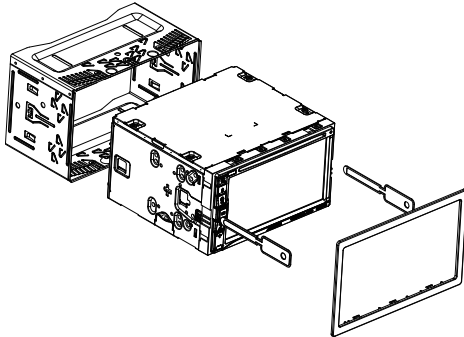
- de locatie is stabiel en stevig.
- het zicht en de handelingen van de chauffeur worden niet belemmerd.
- de microfoon zit op een plek waar de stem van de chauffeur goed kan worden ontvangen (bijv. op de zonneklep).

Wanneer u in de microfoon praat, moet het niet nodig zijn om uw rijhouding te veranderen. Dit zou u kunnen afleiden zodat u zich niet volledig op het veilig besturen van de auto kunt concentreren. Houd rekening met de richting en afstand wanneer u de microfoon bevestigt. Controleer of de stem van de bestuurder op de gekozen plek goed ontvangen kan worden.



Installatievoorbeeld met behulp van de originele montagebeugel

- 1** Monteer het originele montageframe op het toestel met behulp van de meegeleverde schroeven.



- 2** Verbind alle kabels van het toestel volgens de details omschreven in "Aansluitingen" (pagina 5).

- 3** Het toestel in de auto monteren.

- Zet de kabels zorgvuldig vast. Beschadig de kabels niet door ze onder te brengen in bewegende onderdelen, zoals een stoelrail, of door ze tegen scherpe of puntige voorwerpen te plaatsen.

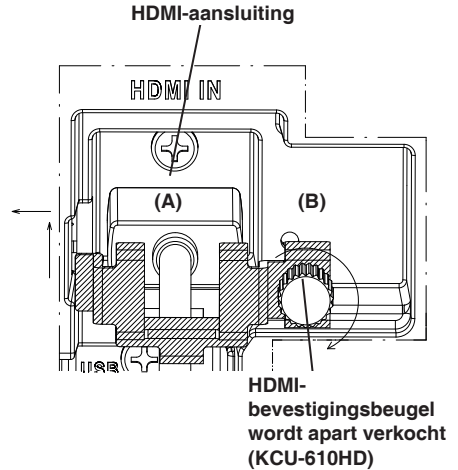
Opmerking over het gebruik van HDMI-aansluitkabels

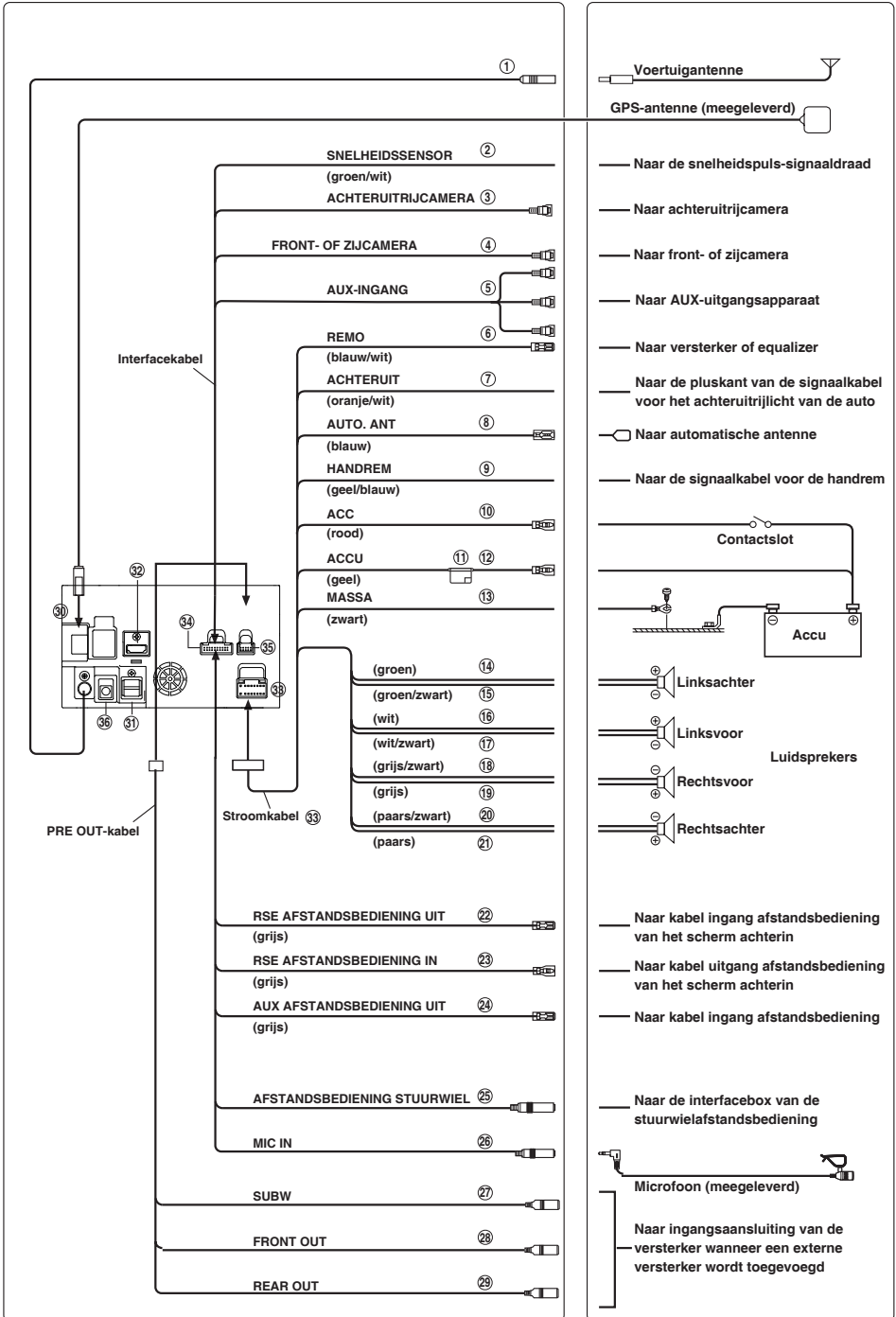
Wanneer HDMI-aansluitkabels worden gebruikt, zet u de kabels aan de HDMI-aansluitingen vast met de HDMI-bevestigingsbeugel (KCU-610HD).

*De HDMI-beugel moet apart worden besteld.

- 1** Schuif de HDMI-bevestigingsbeugel in de groeven (A).

- 2** Zet hem vast met de schroef (B).





① Radioantenne-aansluiting

② Draad snelheidssensor (groen/wit)

Door een verkeerde aansluiting van de snelheidspulsdraad kunnen belangrijke veiligheidsfuncties (zoals remmen of airbags) worden verstoord. Dat kan leiden tot al dan niet dodelijke ongevallen. Wij raden ten eerste aan de installatie over te laten aan een erkend Alpine-dealer die daartoe speciaal is opgeleid.

③ Invoeraansluiting achteruitrijcamera (RCA)

④ Invoeraansluiting front- of zijcamera (RCA)

⑤ AUX-invoeraansluiting

Kabel ingang AUX video/audiosignaal.

⑥ Kabel afstandsschakeling (blauw/wit)

Sluit deze kabel aan op de kabel voor afstandsschakeling van uw versterker of signaalprocessor.

⑦ Achteruitrij kabel (oranje/wit)

Verbind deze kabel met de plus-aansluiting van de achteruitrijlichten van de auto. Deze lampen gaan branden wanneer u de versnelling in achteruit (R) schakelt.

Wanneer deze kabel correct is aangesloten, zal het beeld automatisch overschakelen naar de achteruitrijcamera wanneer u de versnelling in achteruit (R) schakelt.

⑧ Kabel automatische antenne (blauw)

Sluit deze kabel aan op de +B-aansluiting van uw automatische antenne, indien van toepassing.

• *Deze kabel mag enkel worden gebruikt voor het bedienen van de automatische antenne van het voertuig. Gebruik deze kabel niet om een versterker, signaalprocessor, enz. in te schakelen.*

⑨ Handremkabel (geel/blauw)

Verbind deze kabel met de stroomvoorzieningszijde van de handremschakelaar om de statussignalen van de handrem door te sturen naar het toestel.

⑩ Geschakelde stroomkabel (contactslot) (rood)

Sluit deze kabel aan op een vrije aansluiting in de zekeringkast van het voertuig of op een andere ongebruikte voedingsbron die enkel (+) 12 V levert wanneer het contact ingeschakeld is of de sleutel in de accessoirestand staat.

⑪ Zekeringhouder (15 A)

⑫ Accukabel (geel)

Sluit deze kabel aan op de accupluspool (+) van de auto.

⑬ Aardkabel (zwart)

Sluit deze kabel aan op een goede plaats op het chassis van de auto. Zorg ervoor dat de verbinding enkel metaal raakt en stevig vastgemaakt is door middel van de meegeleverde metalen schroef.

⑭ Kabel luidsprekeruitgang linksachter (+) (groen)

⑮ Kabel luidsprekeruitgang linksachter (-) (groen/zwart)

⑯ Kabel luidsprekeruitgang linksvoor (+) (wit)

⑰ Kabel luidsprekeruitgang linksvoor (-) (wit/zwart)

⑱ Kabel luidsprekeruitgang rechtsvoor (-) (grijs/zwart)

⑲ Kabel luidsprekeruitgang rechtsvoor (+) (grijs)

⑳ Kabel luidsprekeruitgang rechtsachter (-) (paars/zwart)

㉑ Kabel luidsprekeruitgang rechtsachter (+) (paars)

㉒ Kabel uitgang afstandsbediening (grijs) (van het scherm achterin)

Sluit deze kabel aan op de kabel voor afstandsbediening. Deze kabel voert de bedieningssignalen uit van de afstandsbediening.

㉓ Kabel ingang afstandsbediening (grijs) (van het scherm achterin)

Sluit het externe Alpine-product aan op de uitgangskabel van de afstandsbediening.

㉔ Kabel uitgang afstandsbediening (grijs) (voor Aux)

Sluit deze kabel aan op de kabel voor afstandsbediening. Deze kabel voert de bedieningssignalen uit van de afstandsbediening.

㉕ Aansluiting interface stuurwielafstandsbediening

Naar de interface-box van de stuurwielafstandsbediening. Neem contact op met de Alpine-dealer bij u in de buurt voor meer informatie over de aansluitingen.

②6 MIC-invoeraansluiting

Naar microfoon (meegeleverd)

- *Wanneer de meegeleverde microfoon wordt gebruikt, stelt u **Microphone Select (microfoonkeuze)** in op "Add-on" (toevoeging). Voor meer informatie raadpleegt u "Microfoonkeuze instellen" in de **GEbruikersHANDLEIDING**.*

②7 RCA-aansluitingen subwoofer

ROOD is rechts en WIT is links.

②8 RCA-aansluitingen uitvoer voor

Kunnen worden gebruikt als RCA-aansluitingen voor uitvoer vooraan. ROOD is rechts en WIT is links.

②9 RCA-aansluitingen uitvoer achter

Kunnen worden gebruikt als RCA-aansluitingen voor uitvoer achteraan. ROOD is rechts en WIT is links.

③0 GPS-antenneaansluiting

Aansluiten op GPS-antenne (meegeleverd).

③1 USB-aansluiting

Voor aansluiten van USB-flashdrive, iPod/iPhone of Android-smartphone.

③2 HDMI-invoeraansluiting

③3 Aansluiting stroomvoorziening

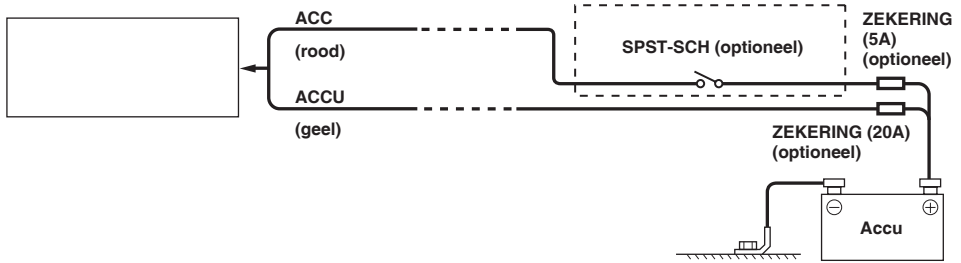
③4 Aansluiting interface/stuurafstandsbediening

③5 PRE OUT-aansluiting

③6 DAB-aansluiting

Indien een ACC-stroomvoorziening niet beschikbaar is

Aansluitschema van de SPST-schakelaar (apart verkrijgbaar)



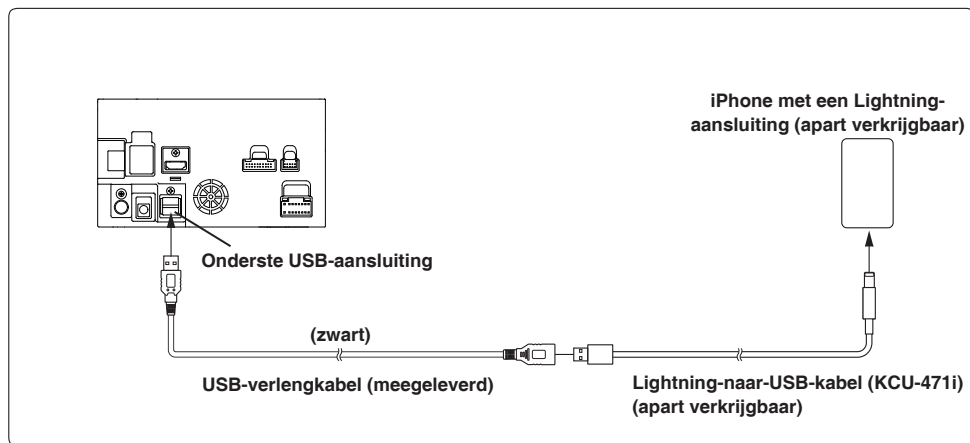
- Als uw voertuig niet over een ACC-stroomvoorziening beschikt, bouwt u een SPST-schakelaar (single pole, single throw) (apart verkrijgbaar) en zekering (apart verkrijgbaar) in.
- Het schema en de stroomsterkte van de zekeringen hierboven zijn van toepassing wanneer het toestel afzonderlijk wordt gebruikt.
- Wanneer de geschakelde stroomkabel (contact) van het toestel rechtstreeks verbonden is met de pluspool (+) van de autoaccu, neemt het toestel een beetje stroom (een paar honderd milliampère) af, zelfs wanneer de schakelaar van het toestel op OFF staat. Dit kan een lege accu tot gevolg hebben.

Om te voorkomen dat externe ruis het audio-systeem binnendringt.

- Plaats het toestel en leid de kabels minstens 10 cm verwijderd van de voertuigkabelboom.
- Houd de stroomkabels van de accu zo ver mogelijk weg van de andere kabels.
- Sluit de aardkabel goed aan op een plaats waar deze enkel metaal raakt (verwijder verf, stof of vet indien nodig) op het chassis van de auto.
- Wanneer u een optionele ruisonderdrukker toevoegt, sluit deze dan zo ver mogelijk verwijderd van het toestel aan. Neem contact op met uw Alpine-dealer voor meer informatie over verschillende ruisonderdrukkers.
- Uw Alpine-dealer is goed op de hoogte van middelen voor ruispreventie. Neem daarom contact op met uw dealer voor meer informatie.

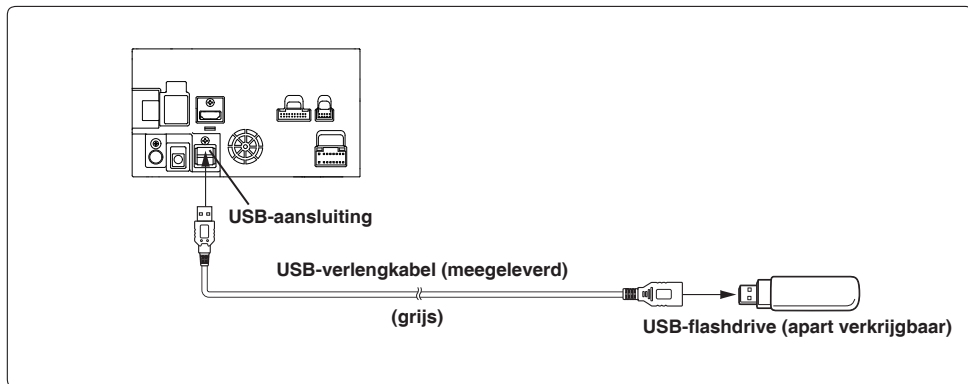
Systemvoorbeeld

Aansluiten van een iPhone



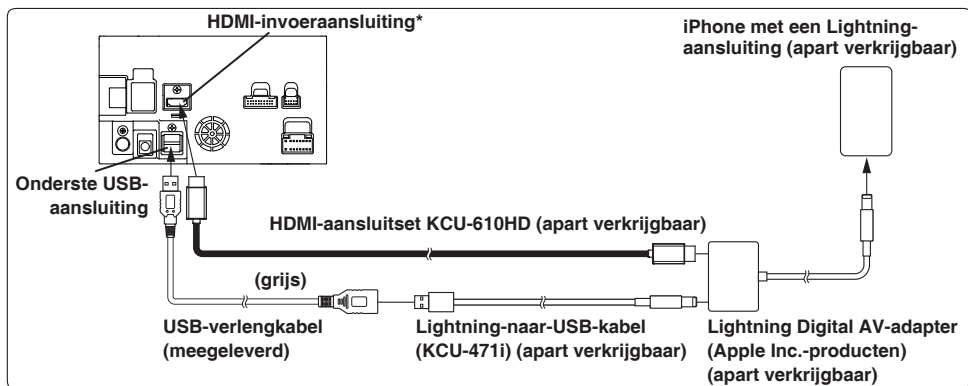
- *Laat een iPhone niet gedurende langere tijd in een voertuig achter. Warmte en vochtigheid kunnen de iPhone beschadigen en het is mogelijk dat u deze dan niet langer kunt gebruiken.*

Aansluiten van een flashdrive



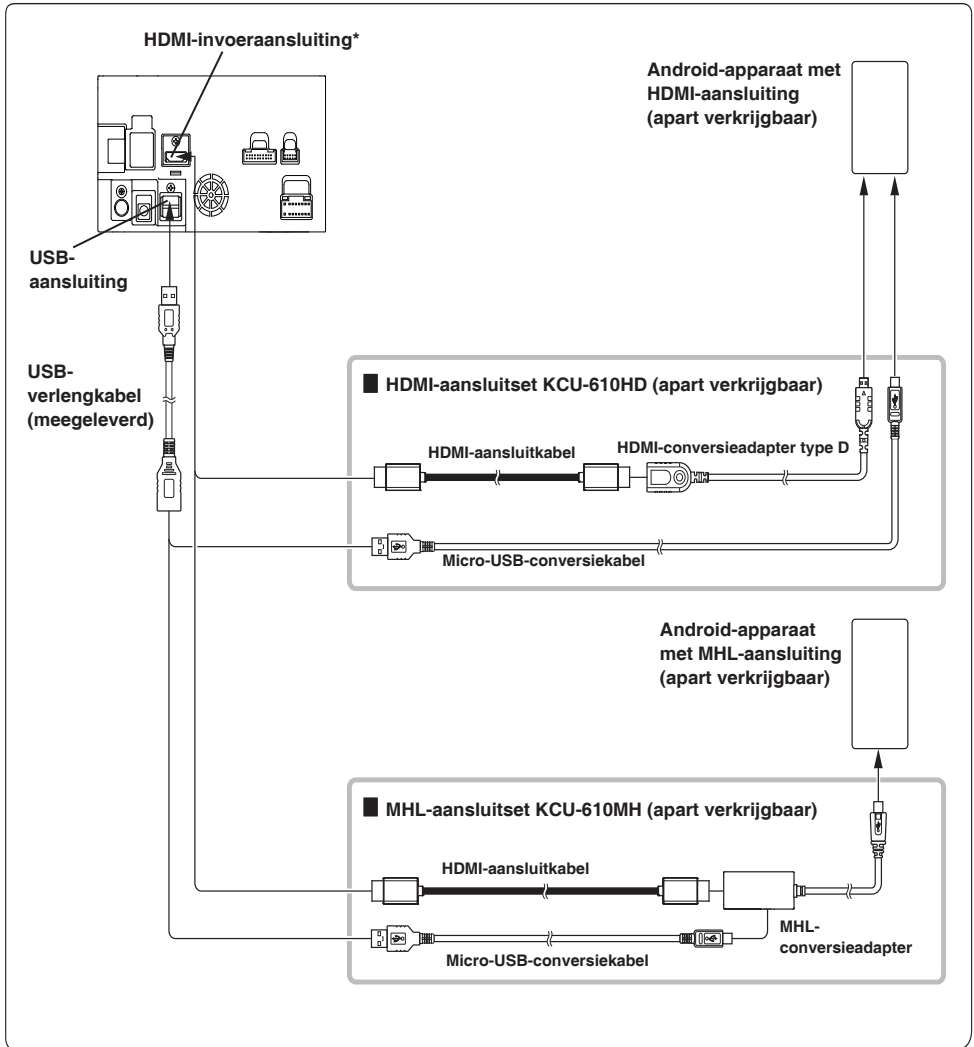
- Laat een flashdrive niet gedurende langere tijd in een voertuig achter. Warmte en vochtigheid kunnen de flashdrive beschadigen.

Aansluiten van een HDMI-apparaat (iPhone)



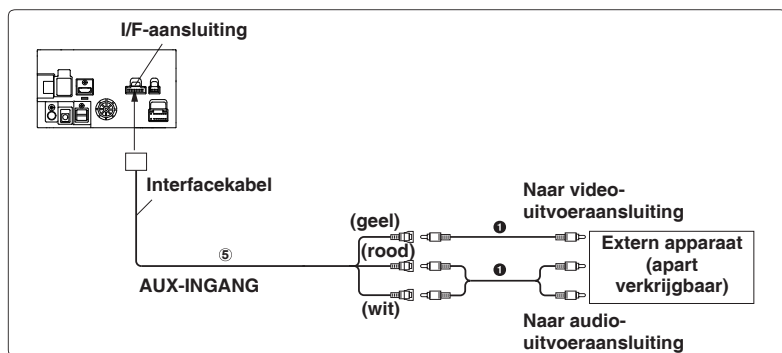
- Wanneer een HDMI-aansluitkabel wordt gebruikt, moet u deze vastzetten met behulp van de HDMI-bevestigingsbeugel (KCU-610HD).
Voor meer informatie over het vastzetten raadpleegt u "Opmerking over het gebruik van HDMI-aansluitkabels" (pagina 4).
- Stel in de HDMI-instellingen "HDMI" in. Voor meer informatie raadpleegt u "HDMI-instellingen" in de GEBRUIKERSHANDLEIDING.
- De HDMI-beugel moet apart worden besteld.

Aansluiten van een HDMI-apparaat (Android-apparaat)



- Een aansluitset of adapterset geschikt voor het type aansluiting van het aan te sluiten apparaat is noodzakelijk.
- Stel in de HDMI-instellingen "HDMI" in. Voor meer informatie raadpleegt u "HDMI-instellingen" in de GEBRUIKERSHANDLEIDING.
- * Wanneer een HDMI-aansluitkabel wordt gebruikt, moet u deze vastzetten met behulp van de HDMI-bevestigingsbeugel (KCU-610HD/KCU-610MH). Voor meer informatie over het vastzetten raadpleegt u "Opmerking over het gebruik van HDMI-aansluitkabels" (pagina 4).

Aansluiten van een extern apparaat



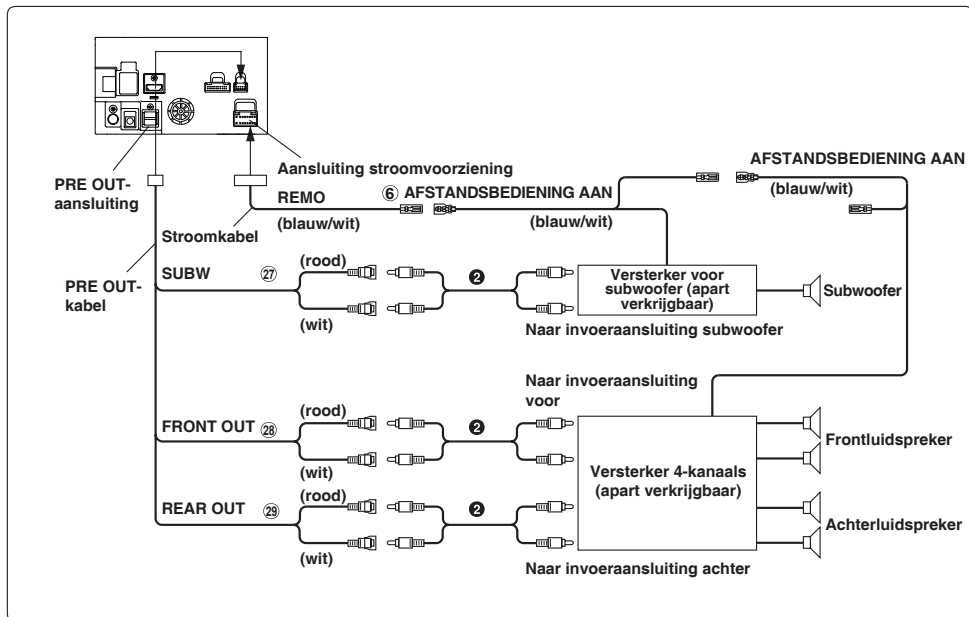
⑤ AUX-invoeraansluiting

❶ RCA-verlengkabel (apart verkrijgbaar)

② Kabel uitgang afstandsbediening (grijs)

- U kunt de naam van een extern apparaat veranderen. Voor meer informatie raadpleegt u "Naam van het AUX-apparaat instellen" in de GEBRUIKERSHANDLEIDING.

Aansluiting van een externe versterker



⑥ Kabel afstandschakeling (blauw/wit)

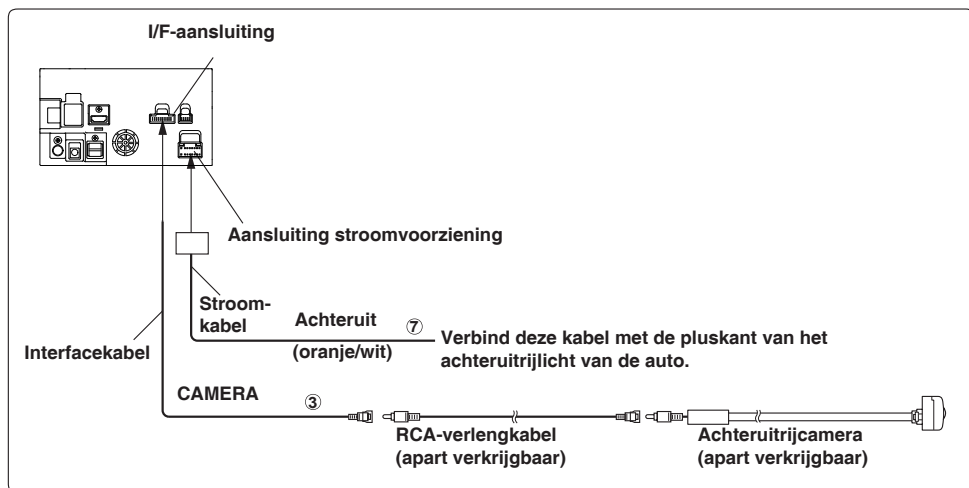
② RCA-verlengkabel (apart verkrijgbaar)

②⑦ RCA-aansluitingen subwoofer

②⑧ RCA-aansluitingen uitvoer voor

②⑨ RCA-aansluitingen uitvoer achter

Aansluiten van een achteruitrijcamera

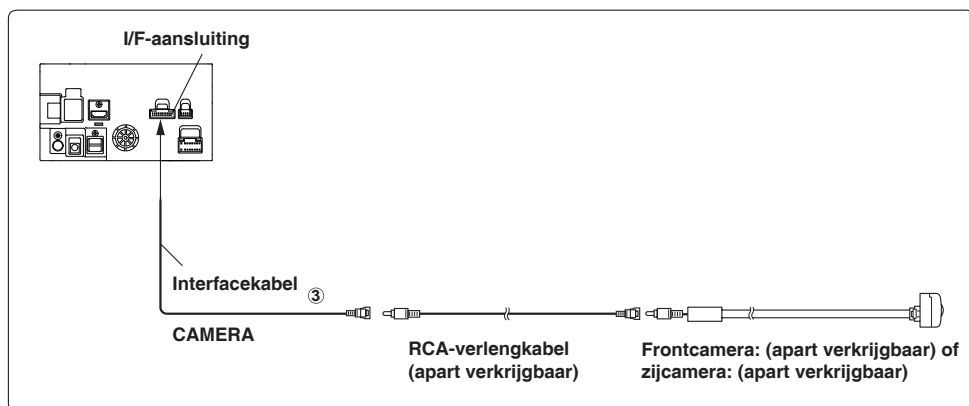


③ CAMERA-invoeraansluiting

⑦ Achteruitrijkabel (oranje/wit)

- Stel Camera Select (camerakeuze) in op "Rear" (achter). Voor meer informatie raadpleegt u "Camera-ingang instellen" in de GEBRUIKERSHANDLEIDING.

Aansluiten van een front- of zijcamera



③ CAMERA-invoeraansluiting



Informatie over het afvoeren van oude elektrische en elektronische apparatuur en accu (van toepassing voor landen waar gescheiden afvalinzamelsystemen worden gebruikt)

Als u dit product wilt afvoeren, mag het niet met het normale huishoudelijke afval worden afgevoerd. Er bestaat een gescheiden inzamelingsstelsel voor afgedankte elektronische producten in overeenstemming met de wetgeving waarvoor een goede verwerking, terugwinning en recycling vereist is. Neem contact op met uw gemeente voor meer informatie over het vinden van een recyclingfaciliteit bij u in de buurt. Een goede recycling en afvalverwijdering zal bijdragen aan het behoud van hulpbronnen en schadelijke gevolgen voor onze gezondheid en het milieu voorkomen.

Содержание

ПРЕДУПРЕЖДЕНИЕ	2
ВНИМАНИЕ	2
Меры предосторожности	2
Комплектация	3
Установка	3
Указания относительно места установки	3
Установка антенны GPS внутри автомобиля	3
Установка микрофона	4
Пример установки с использованием оригинального монтажного кронштейна	4
Соединения	5
Если источник питания ACC недоступен.....	8
Пример системы.....	9



ПРЕДУПРЕЖДЕНИЕ

Этот символ обозначает важные инструкции. Их несоблюдение может привести к серьезной травме или летальному исходу.

НЕ РАЗБИРАЙТЕ И НЕ МОДИФИЦИРУЙТЕ УСТРОЙСТВО.

Это может привести к аварии, возгоранию или поражению электрическим током.

ХРАНИТЕ МЛККЕ ПРЕДМЕТЫ, НАПРИМЕР ВИНТЫ, В МЕСТАХ, НЕДОСТУПНЫХ ДЛЯ ДЕТЕЙ.

Проглатывание таких предметов может привести к серьезным травмам. Если ребенок проглотил подобный предмет, немедленно обратитесь к врачу.

ПРИ ЗАМЕНЕ ПРЕДОХРАНИТЕЛЕЙ ИСПОЛЬЗУЙТЕ ТОЛЬКО ПРЕДОХРАНИТЕЛИ ТОГО ЖЕ НОМИНАЛА.

Несоблюдение данного требования может привести к возгоранию и поражению электрическим током.

НЕ ЗАКРЫВАЙТЕ ВЕНТИЛЯЦИОННЫЕ ОТВЕРСТИЯ ИЛИ ПАНЕЛИ РАДИАТОРА.

В противном случае нагрев внутренних деталей может привести к возгоранию.

ИСПОЛЬЗУЙТЕ ЭТОТ ПРОДУКТ ТОЛЬКО В АВТОМОБИЛЯХ С НАПРЯЖЕНИЕМ БОРТОВОЙ СЕТИ 12 В.

Неправильное использование может привести к возгоранию, поражению электрическим током или другим травмам.

ПРАВИЛЬНО ВЫПОЛНИТЕ ВСЕ ПОДКЛЮЧЕНИЯ.

Неправильное подключение может привести к возгоранию или повреждению устройства.

ИСПОЛЬЗУЙТЕ УСТРОЙСТВО ТОЛЬКО В АВТОМОБИЛЯХ С НАПРЯЖЕНИЕМ БОРТОВОЙ СЕТИ 12 В, С ОТРИЦАТЕЛЬНЫМ ЗАЗЕМЛЕНИЕМ.

(В случае сомнений проконсультируйтесь с дилером.) Несоблюдение этого требования может привести к возгоранию и другим опасным ситуациям.

ПЕРЕД ПОДКЛЮЧЕНИЕМ СНИМИТЕ КЛЕММУ ОТРИЦАТЕЛЬНОГО ПОЛЮСА АККУМУЛЯТОРНОЙ БАТАРЕИ.

Несоблюдение этого требования может привести к поражению электрическим током или к травме вследствие короткого замыкания.

НЕ ДОПУСКАЙТЕ СПЛЕТЕНИЯ КАБЕЛЕЙ С ОКРУЖАЮЩИМИ ОБЪЕКТАМИ.

Прокладывайте проводку и кабели в соответствии с инструкциями в руководстве, чтобы избежать помех во время вождения. Кабели или проводка, которые блокируют доступ к рулевому колесу, рычагу переключения передач, педалям тормоза и т. д., могут стать причиной чрезвычайной опасности.

НЕ СРАЩИВАЙТЕ ЭЛЕКТРИЧЕСКИЕ КАБЕЛИ.

Никогда не срезайте кабельную изоляцию для подачи питания на другое оборудование. В противном случае будет превышена допустимая нагрузка по току для данного провода, что может привести к возгоранию или поражению электрическим током.

НЕ ПОВРЕДИТЕ ТРУБОПРОВОДЫ И ПРОВОДКУ ПРИ СВЕРЛЕНИИ ОТВЕРСТИЙ.

При сверлении установочных отверстий в корпусе примите меры предосторожности, чтобы избежать контакта, повреждения или закупоривания трубок, топливопроводов, баков или электропроводки. Несоблюдение этого требования может привести к возгоранию.

НЕ ИСПОЛЬЗУЙТЕ БОЛТЫ ИЛИ ГАЙКИ ТОРМОЗНОЙ СИСТЕМЫ ИЛИ СИСТЕМЫ РУЛЕВОГО УПРАВЛЕНИЯ ДЛЯ ЗАЗЕМЛЕНИЯ.

Болты и гайки из тормозной системы, системы рулевого управления (либо любой другой системы, связанной с безопасностью) или баков НИКОГДА не следует использовать при установке или заземлении. Использование таких деталей может блокировать управление автомобилем и привести к возгоранию и другим опасным ситуациям.

НЕ УСТАНОВЛИВАЙТЕ УСТРОЙСТВО В МЕСТАХ, ГДЕ ОНО МОЖЕТ МЕШАТЬ РАБОТЕ АВТОМОБИЛЯ, НАПРИМЕР, РЯДОМ С РУЛЕВЫМ КОЛЕСОМ ИЛИ РЫЧАГОМ ПЕРЕКЛЮЧЕНИЯ ПЕРЕДАЧ.

Это может ухудшить обзор или затруднить движение, что может привести к серьезной аварии.

НЕ УСТАНОВЛИВАЙТЕ МОНИТОР РЯДОМ С ПОДУШКОЙ БЕЗОПАСНОСТИ ВОДИТЕЛЯ

Если устройство установлено неправильно, это может помешать правильной работе подушки безопасности, и при срабатывании подушка может отбросить монитор вверх, что может привести к травме.



ВНИМАНИЕ

Этот символ обозначает важные инструкции. Их несоблюдение может привести к травме или повреждению имущества.

ПРОКЛАДКА ПРОВОДОВ И УСТАНОВКА ДОЛЖНЫ ВЫПОЛНЯТЬСЯ СПЕЦИАЛИСТАМИ.

Для прокладки проводов и установки данного устройства необходимы специальные технические навыки и опыт. В целях обеспечения безопасности для выполнения данной работы всегда обращайтесь к дилеру, у которого приобретено устройство.

ИСПОЛЬЗУЙТЕ СПЕЦИАЛИЗИРОВАННЫЕ ВОСПОМОГАТЕЛЬНЫЕ КОМПОНЕНТЫ И ТЩАТЕЛЬНО ИХ ЗАКРЕПЛЯЙТЕ.

Используйте только специализированные вспомогательные компоненты. Использование компонентов, отличных от рекомендуемых, может вызвать внутренние повреждения устройства или стать причиной его ненадежной установки. В результате компоненты могут расшататься, что может привести к возникновению опасных ситуаций или сбоям в работе устройства.

ПРОКЛАДЫВАЙТЕ ПРОВОДКУ ТАКИМ ОБРАЗОМ, ЧТОБЫ ОНА НЕ ПЕРЕГИБАЛАСЬ И НЕ ЗАЩЕМЛЯЛАСЬ ОСТРЫМИ МЕТАЛЛИЧЕСКИМИ КРАЯМИ.

Прокладывайте кабели и проводку вдали от подвижных частей (например, направляющих сиденья) и острых краев. Это позволит предотвратить защемление и повреждение проводов. Если проводка проходит через металлическое отверстие, используйте резиновое уплотнительное кольцо, чтобы предотвратить повреждение изоляции металлическими краями отверстия.

НЕ УСТАНОВЛИВАЙТЕ УСТРОЙСТВО В МЕСТАХ С ВЫСОКИМ УРОВНЕМ ВЛАЖНОСТИ ИЛИ ЗАПЫЛЕННОСТИ.

Устройство не следует устанавливать в местах, подверженных значительному воздействию влаги или пыли. Проникновение в устройство влаги или пыли может привести к сбоям в его работе.

Меры предосторожности

- Перед установкой устройства обязательно отсоедините кабель от отрицательной клеммы (-) аккумуляторной батареи. Это сведет к минимуму вероятность повреждения устройства в случае короткого замыкания.
- Провода с цветовой кодировкой должны подключаться в соответствии с приведенной диаграммой. Неправильные соединения могут стать причиной неисправности устройства или повреждения электрооборудования автомобиля.
- При подключении к электрооборудованию автомобиля необходимо иметь представление об установленных на заводе компонентах (например, бортовом компьютере). Не подключайтесь к этим проводам для подачи питания на данное устройство. При подключении устройства к блоку предохранителей убедитесь, что предохранители, предназначенные для защиты устройства, рассчитаны на соответствующую нагрузку. В случае сомнений обращайтесь к своему дилеру Alpine.
- Отрицательные (-) выводы динамиков необходимо подключать к отрицательным (-) клеммам динамиков. Никогда не соединяйте между собой кабели левого и правого каналов динамиков и не подключайте их к корпусу автомобиля.

Комплектация

- INE-W611D 1
- Кабель питания 1
- GPS-антенна 1
- Пластина для крепления антенны 1
- Крепление кабеля антенны 1 комплект
- Удлинительный кабель USB 2
- Кабель PRE OUT 1
- Микрофон 1
- Интерфейсный кабель 1
- Внутренний корпус 1
- Лицевая панель 1
- Ключи фиксаторов внутреннего корпуса 2
- Винты с плоской головкой (M5 8 мм) 6
- Винты (M5 8 мм) 8
- Резиновый колпачок (только для INE-W611D) 1
- Болт с шестигранной головкой (только для INE-W611D) 1
- Руководство пользователя 1 комплект

Установка

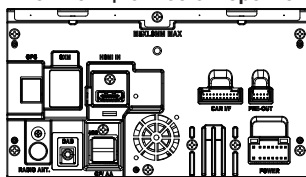
Следует обратиться к руководству по установке, прилагаемому к установочному комплекту, соответствующему типу автомобиля.

Внимание

Не блокируйте радиатор устройства, иначе циркуляция воздуха может быть затруднена. При блокировке тепло будет накапливаться внутри устройства, что может привести к возгоранию.

<Пример>

Вентиляционное отверстие

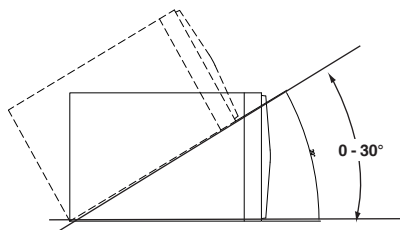


Задняя часть устройства

Указания относительно места установки

Угол установки

Устанавливайте устройство под углом от 0° до 30° по горизонтали. Обратите внимание, что установка под другим углом приведет к плохой работе и, возможно, к повреждению устройства.



Установка антенны GPS внутри автомобиля

- 1 Очистите место для установки.
- 2 Установите пластину для крепления антенны.
- 3 Установите антенну GPS.



Устройство

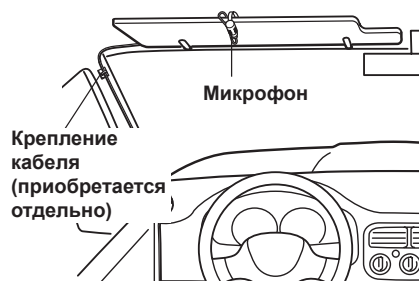
- Не устанавливайте антенну GPS внутри центральной консоли.
 - Установите антенну GPS на плоской поверхности передней панели или задней полки.
 - Убедитесь, что антенна GPS не накрыта (затенена) каким-либо металлическим предметом или поверхностью.
- Если антенна GPS установлена вблизи устройства, это может ухудшить качество приема, при этом местоположение вашего автомобиля будет отображаться неправильно.
 - Установите антенну GPS на достаточном удалении от устройства.
 - Зафиксируйте кабель антенны GPS в стороне от задней части устройства.
- Некоторые типы стекла с отражением тепла или поглощением тепла могут нарушать прохождение высокочастотных волн. Если при установке антенны GPS качество приема неудовлетворительное, попробуйте установить антенну снаружи автомобиля.

Установка микрофона

Для обеспечения безопасного использования убедитесь в следующем:

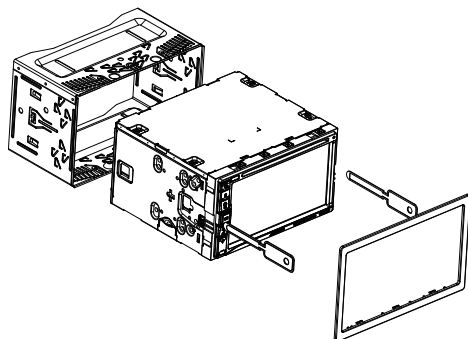
- Место установки прочное и надежное.
- Установка не мешает обзору и действиям водителя.
- Микрофон расположен в месте, где голос водителя легко принимается (например, около солнцезащитного козырька и т.д.).

Во время разговора по микрофону не следует изменять позу управления автомобилем. В противном случае это может отвлечь водителя и снизить безопасность управления автомобилем. Тщательно учитывайте направление и расстояние во время установки микрофона. Убедитесь в том, что в установленном месте голос водителя четко принимается.



Пример установки с использованием оригинального монтажного кронштейна

- 1 Установите на устройство оригинальный монтажный кронштейн, используя входящие в комплект винты.



- 2 Подключите все выводы устройства в соответствии с описанием, представленным в разделе «Подключения» (стр. 5).

- 3 Установите устройство в автомобиль.

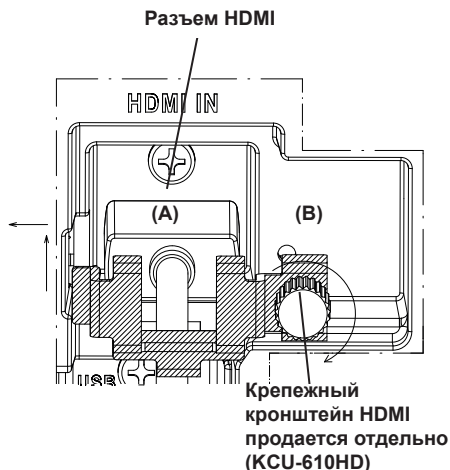
- Аккуратно подсоедините кабели. Во избежание повреждений кабелей не допускайте их защемления движущимися частями, например, направляющими сиденья, а также не располагайте их вплотную к острым кромкам или краям.

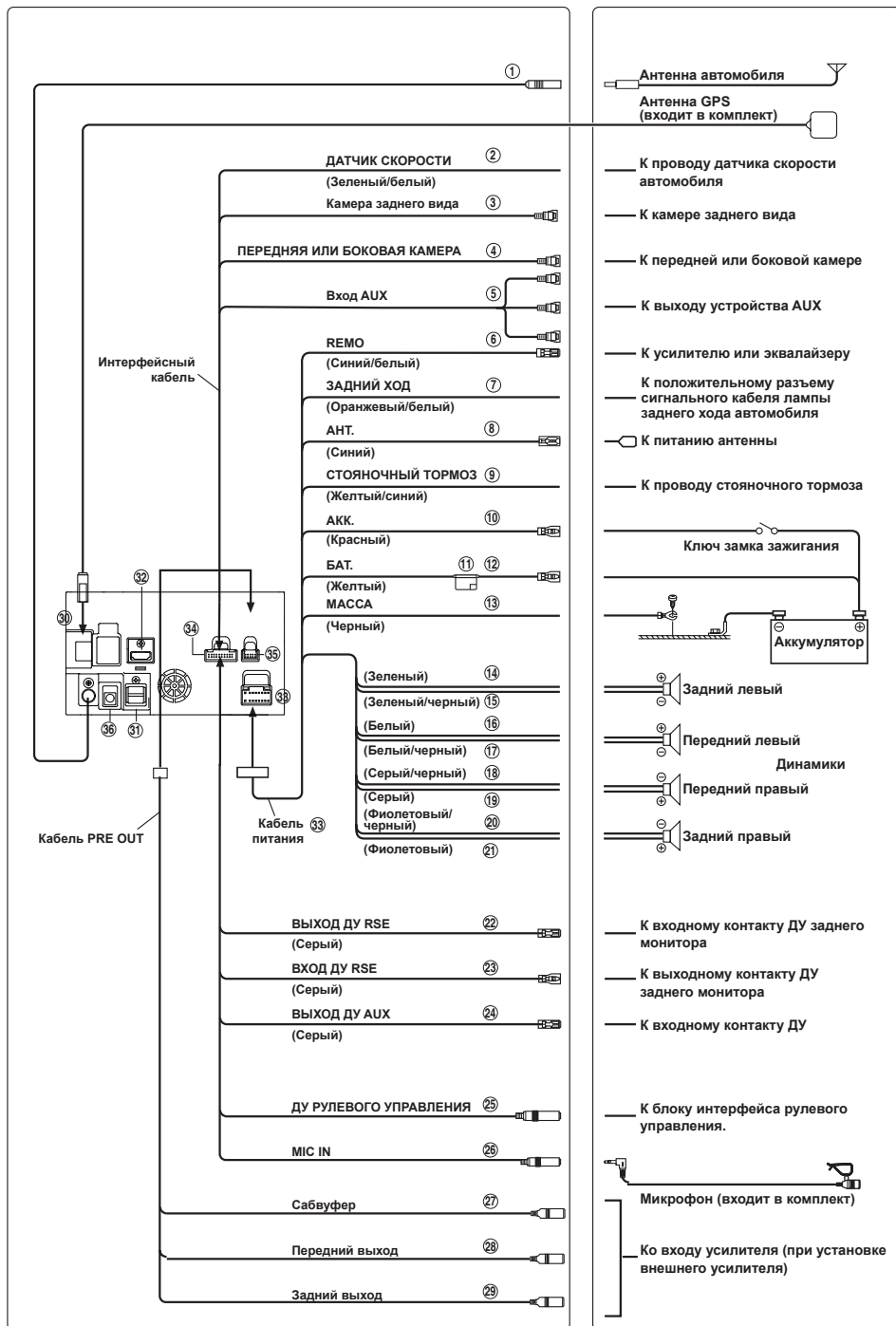
Примечание по использованию кабелей HDMI

При использовании кабелей HDMI зафиксируйте кабели в разъемах HDMI с помощью крепежного кронштейна (KCU-610HD).

*Кронштейн HDMI не входит в комплект поставки.

- 1 Задвиньте крепежный кронштейн HDMI в пазы (А).
- 2 Закрепите кронштейн винтами (В).





- ① **Антенный разъем**
- ② **Провод датчика скорости (зеленый/белый)**
Неправильное подключение провода датчика скорости может привести к отказу важных функций безопасности автомобиля (например, тормозов или подушек безопасности). Такие неисправности могут стать причиной аварии или привести к смертельному исходу. Настоятельно рекомендуется осуществлять установку силами обученного уполномоченного дилера компании Alpine.
- ③ **Входной разъем камеры заднего вида (RCA)**
- ④ **Входной разъем передней или боковой камеры (RCA)**
- ⑤ **Входной разъем AUX**
Входной провод видео/аудиосигнала AUX.
- ⑥ **Провод дистанционного включения (белый/синий)**
Подключите этот вывод к выводу удаленного включения усилителя или процессора сигналов.
- ⑦ **Провод сигнала заднего хода (оранжевый/белый)**
Подключите к положительному контакту лампы заднего хода. Эта лампа загорается при переводе рычага переключения передач в положение заднего хода (R).
Если соединение выполнено правильно, то каждый раз, когда рычаг переключения передач устанавливается в положение заднего хода (R), автоматически включается изображение с камеры заднего хода.
- ⑧ **Провод антенны с электроприводом (синий)**
Подключите этот вывод к клемме +В питания антенны (если применимо).
• *Этот вывод следует использовать только для управления питанием антенны. Не используйте этот вывод для включения усилителя или сигнального процессора и т.д.*
- ⑨ **Провод подключения к стояночному тормозу (желтый/синий)**
Подключите этот вывод к разъему питания переключателя стояночного тормоза для передачи сигналов состояния стояночного тормоза устройству.
- ⑩ **Провод коммутируемой цепи (зажигание) (красный)**
Подключите этот вывод к свободной клемме блока плавких предохранителей автомобиля или к другому свободному источнику питания, обеспечивающему питание с напряжением 12 В (+) только при включенном зажигании или в положении ключа зажигания АСС.
- ⑪ **Держатель предохранителя (15 А)**
- ⑫ **Вывод аккумуляторной батареи (желтый)**
Подключите этот вывод к положительному (+) полюсу батареи автомобиля.
- ⑬ **Провод заземления (черный)**
Тщательно подсоедините этот вывод к массе (кузову автомобиля). Убедитесь в том, что соединение выполнено на оголенной металлической поверхности и надежно зафиксировано с помощью прилагающегося самореза для листового металла.
- ⑭ **Выходной провод заднего левого динамика (+) (зеленый)**
- ⑮ **Выходной провод заднего левого динамика (-) (зеленый/черный)**
- ⑯ **Выходной провод переднего левого динамика (+) (белый)**
- ⑰ **Выходной провод переднего левого динамика (-) (белый/черный)**
- ⑱ **Выходной провод переднего правого динамика (-) (серый/черный)**
- ⑲ **Выходной провод переднего правого динамика (+) (серый)**
- ⑳ **Выходной провод заднего правого динамика (-) (фиолетовый/черный)**
- ㉑ **Выходной провод заднего правого динамика (+) (фиолетовый)**
- ㉒ **Выходной провод ДУ (серый) (для заднего монитора)**
Подключите этот выход к входу дистанционного управления. Этот разъем используется для вывода управляющих сигналов дистанционного управления.

**23 Входной провод ДУ (серый)
(для заднего монитора)**

Подключите внешнее устройство Alpine к выходному проводу ДУ.

24 Выходной провод ДУ (серый) (для AUX)

Подключите этот выход к входу дистанционного управления. Этот разъем используется для вывода управляющих сигналов дистанционного управления.

**25 Разъем интерфейса органов управления
на рулевом колесе**

К блоку интерфейса рулевого управления.
Подробную информацию о возможностях подключения можно получить у ближайшего дилера компании Alpine.

26 Входной разъем микрофона

К микрофону (входит в комплект)

- При использовании входящего в комплект микрофона при выборе микрофона следует установить параметр «Add-on» [расширение]. Подробная информация приведена в разделе «Настройка выбора микрофона» в руководстве пользователя.

27 Разъемы RCA сабвуфера

Красный — для правого, белый — для левого.

28 Передние выходные разъемы RCA

Могут использоваться в качестве передних выходных разъемов RCA. Красный — для правого, белый — для левого.

29 Задние выходные разъемы RCA

Могут использоваться в качестве задних выходных разъемов RCA. Красный — для правого, белый — для левого.

30 Разъем антенны GPS

Подключите к антенне GPS (входит в комплект).

31 USB-разъем

Для подключения флэш-накопителя USB, iPod/iPhone или смартфона Android.

32 Входной разъем HDMI

33 Разъем питания

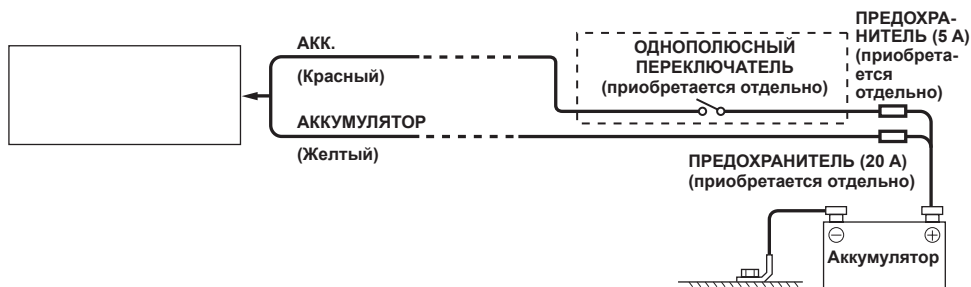
**34 Разъем интерфейсного кабеля/проводного
дистанционного управления**

35 Разъем PRE OUT

36 Разъем DAB

Если источник питания АСС недоступен

Схема подключения однополюсного переключателя (приобретается отдельно)



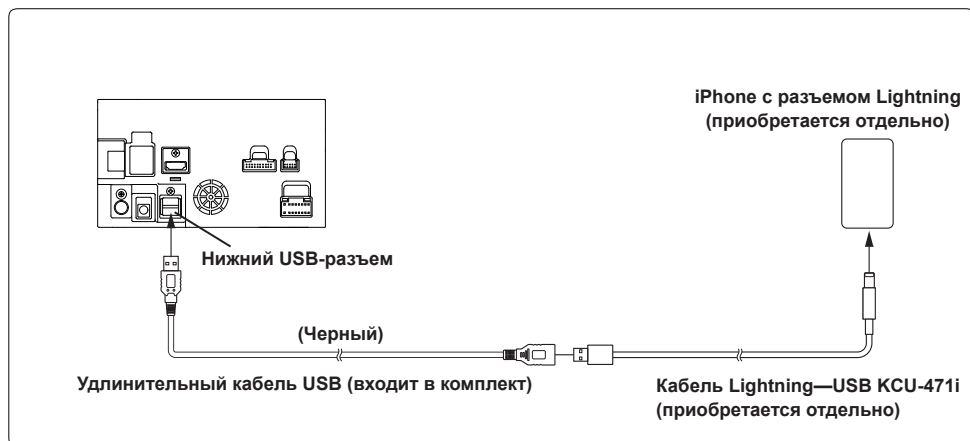
- Если в автомобиле не установлен источник питания АСС, установите приобретаемые отдельно однополюсный переключатель и предохранитель.
- Показанные выше схема подключения и сила тока предохранителя применимы для индивидуального использования устройства.
- Если провод коммутируемой цепи (зажигание) подключен непосредственно к положительной (+) клемме аккумуляторной батареи автомобиля, устройство будет потреблять небольшой ток (несколько сотен миллиампер) даже при выключенном питании, и аккумулятор может разрядиться.

Предотвращение внешних шумов в аудиосистеме

- Расположите устройство и проложите выводы на расстоянии не менее 10 см от автомобильной электропроводки.
- Выводы батареи питания должны проходить как можно дальше от других выводов.
- Надежно подсоедините провод заземления к оголенной металлической поверхности (при необходимости удалите краску, грязь или смазку) кузова автомобиля.
- При установке дополнительного шумоподавителя по возможности подключайте его как можно дальше от данного устройства. Дилеры Alpine могут предложить различные модели шумоподавителей, обращайтесь к ним за дополнительной информацией.
- За дальнейшей информацией обращайтесь к своему дилеру Alpine, так как он обладает самой полной информацией, касающейся мер предотвращения шумов.

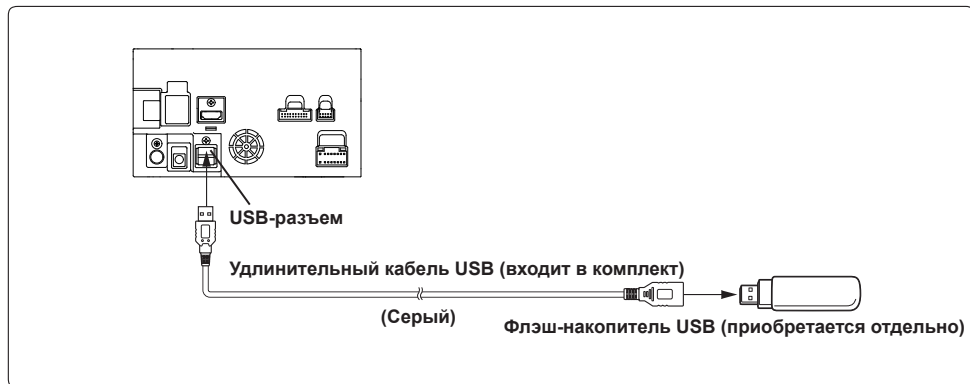
Пример системы

Подключение iPhone



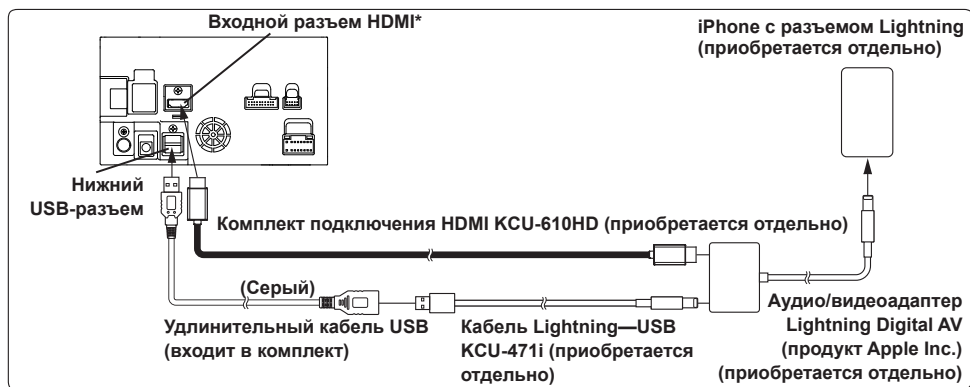
- Не оставляйте iPhone в автомобиле на продолжительное время. Жара и влажность могут привести к серьезным повреждениям iPhone, из-за чего его дальнейшее использование станет невозможным.

Подключение флэш-накопителя



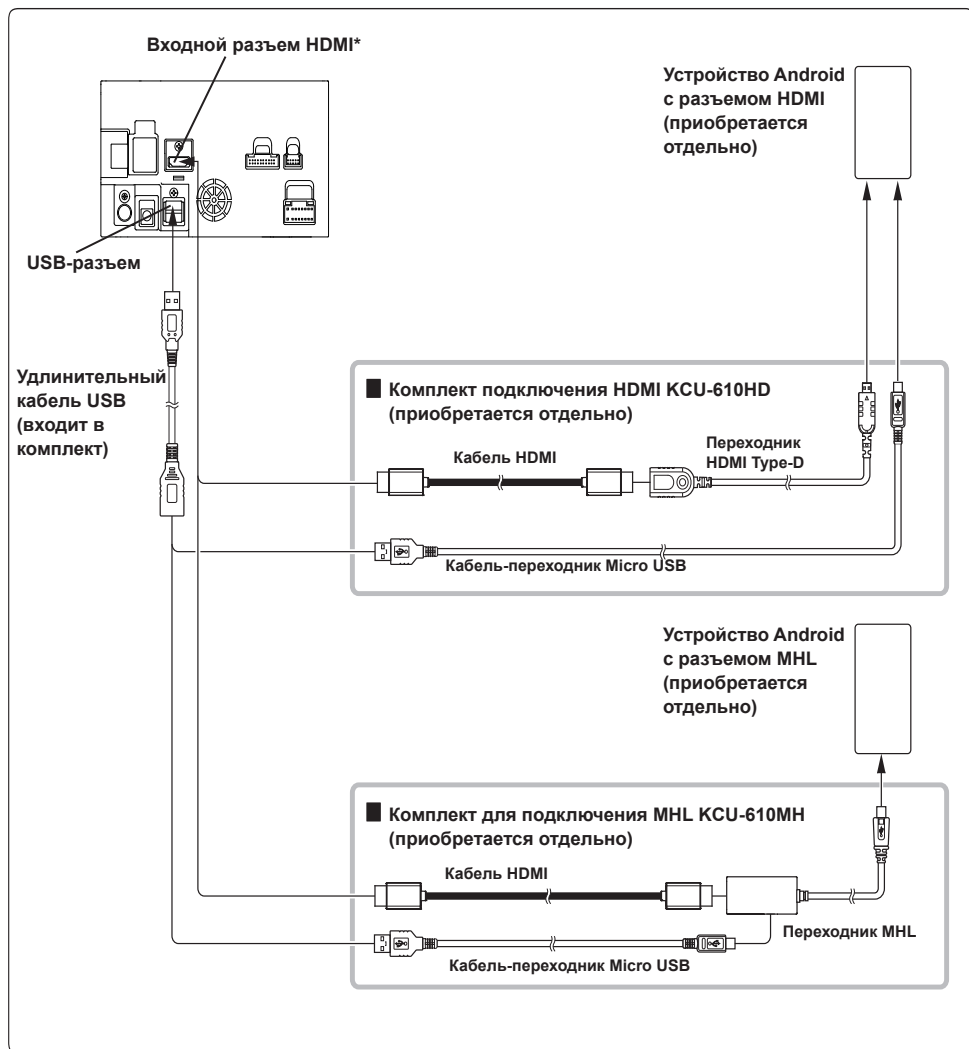
- Не оставляйте накопитель в автомобиле на продолжительное время. Жара и влажность могут повредить его.

Подключение устройства HDMI (iPhone)



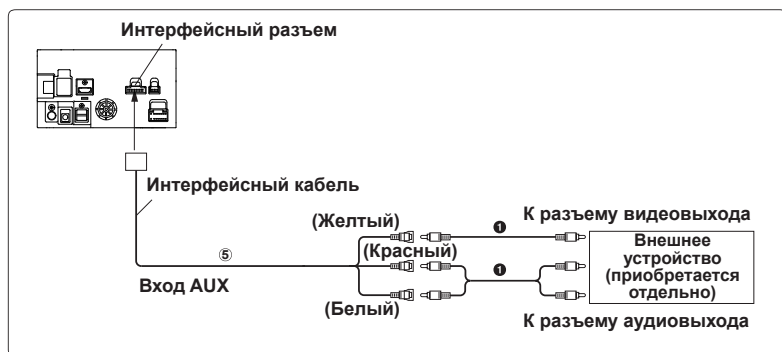
- При подключении кабеля HDMI необходимо зафиксировать его с помощью крепежного кронштейна HDMI (KCU-610HD).
Дополнительная информация приведена в разделе «Примечание по использованию кабелей HDMI» (стр. 4).
- В настройках HDMI установите параметр «HDMI». Подробная информация приведена в разделе «Настройка HDMI» в руководстве пользователя.
- *Кронштейн HDMI не входит в комплект поставки.

Подключение устройства HDMI (устройство Android)



- Требуется наличие комплекта подключения или адаптера, совместимого с разъемом подключаемого устройства.
- В настройках HDMI установите параметр «HDMI». Подробная информация приведена в разделе «Настройка HDMI» в руководстве пользователя.
- * При подключении кабеля HDMI необходимо зафиксировать его с помощью крепежного кронштейна HDMI (KCU-610HD/KCU-610MH). Дополнительная информация приведена в разделе «Примечание по использованию кабелей HDMI» (стр. 4).

Подключение внешнего устройства



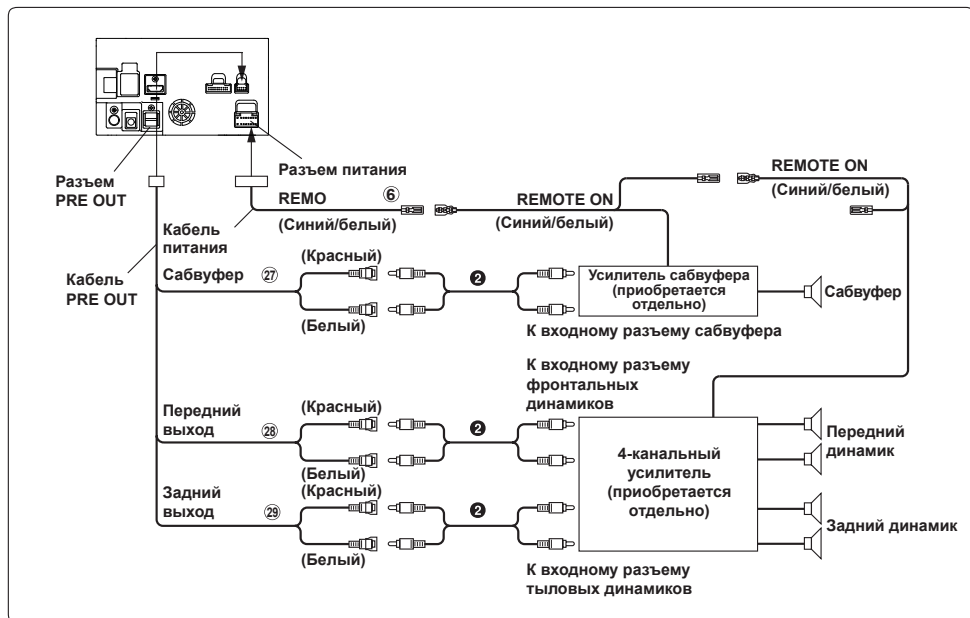
⑤ Входной разъем AUX

② Выходной провод ДУ (серый)

① Удлинительный RCA-кабель
(приобретается отдельно)

- Можно изменить имя внешнего устройства. Подробная информация приведена в разделе «Установка имени внешнего устройства (AUX)» в руководстве пользователя.

Подключение внешнего усилителя



⑥ Провод дистанционного включения (белый/синий)

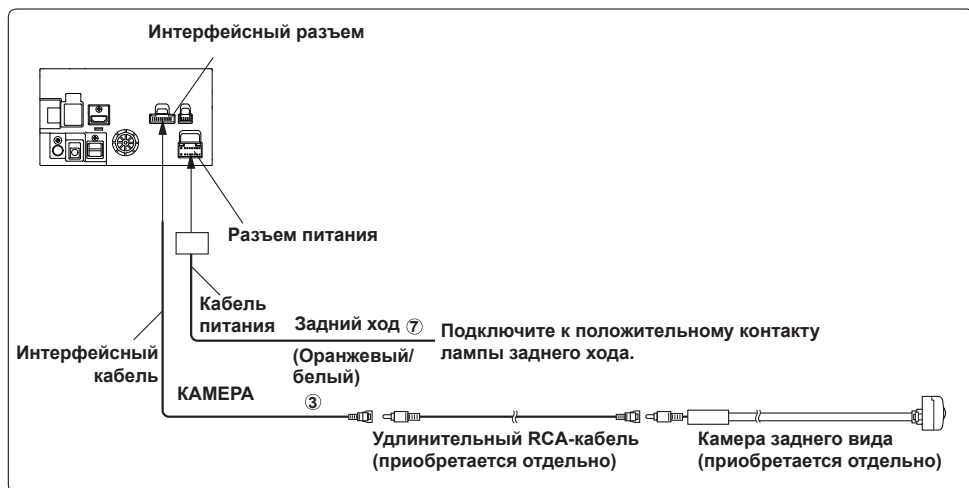
② Удлинительный RCA-кабель (приобретается отдельно)

②⑦ Разъемы RCA сабвуфера

②⑧ Передние выходные разъемы RCA

②⑨ Задние выходные разъемы RCA

Подключение камеры заднего вида



③ Входной разъем CAMERA

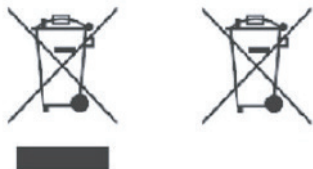
⑦ Провод сигнала заднего хода (оранжевый/белый)

- Установите для параметра выбора камеры значение «Задняя». Подробная информация приведена в разделе «Настройка входа камеры» в руководстве пользователя.

Подключение передней или боковой камеры



③ Входной разъем CAMERA



Информация об утилизации выведенных из эксплуатации электрических и электронных устройств и батарей (для стран, в которых действует система раздельного сбора отходов)

Данный продукт не следует утилизировать вместе с обычными бытовыми отходами. В соответствии с требованиями законодательства существует отдельная система сбора выведенных из эксплуатации электронных устройств, позволяющая соответствующим образом обрабатывать, восстанавливать и утилизировать такие отходы. Для получения информации о соответствующих площадках утилизации в вашем регионе обратитесь в местные органы власти. Правильная переработка и утилизация отходов помогут сэкономить природные ресурсы, а также предотвратить негативное влияние на здоровье людей и окружающую среду.

Zawartość

OSTRZEŻENIE	2
PRZESTROGA	2
Środki ostrożności.....	2
Wykaz akcesoriów	3
Montaż	3
Przeestrogi dotyczące miejsca montażu	3
Montaż anteny GPS wewnątrz pojazdu	3
Montaż mikrofonu	4
Przykładowy montaż przy użyciu oryginalnego wspornika montażowego.....	4
Podłączenia	5
Gdy zasilanie ACC jest nieдоступne	8
Przykładowy system	9

OSTRZEŻENIE

Tym symbolem oznaczone są ważne instrukcje.
Niezastosowanie się do tych instrukcji może spowodować poważne obrażenia ciała lub śmierć.

NIE WPROWADZAĆ ŻADNYCH ZMIAN ANI NIE WYKONYWAĆ SAMODZIELNYCH MODYFIKACJI.

W przeciwnym wypadku może dojść do wypadku, pożaru lub porażenia prądem.

NIEWIELKIE PRZEDMIOTY, TAKIE JAK WKRETY, NALEŻY PRZECHOWYWAĆ W MIEJSCU NIEDOSTĘPNYM DLA DZIECI.

Potknięcie może spowodować poważne obrażenia ciała. W wypadku potknięcia należy niezwłocznie skontaktować się z lekarzem.

PRZY WYMIANIE BEZPIECZNIKÓW NALEŻY PRZESTRZEGAĆ WŁAŚCIWEGO NATĘŻENIA PRĄDU.

Niezastosowanie się do tego wymogu może spowodować pożar lub porażenie prądem.

NIE ZAKRYWAĆ OTWORÓW WENTYLACYJNYCH I PANELI RADIATORÓW.

W przeciwnym wypadku nieodprowadzone ciepło może spowodować zapalenie urządzenia.

URZĄDZENIE STOSOWAĆ TYLKO W MOBILNYCH INSTALACJACH PRĄDU 12 V.

Niezastosowanie się do tego wymogu może spowodować pożar, porażenie prądem lub inne obrażenia ciała.

PRAWIDŁOWO PODŁĄCZYĆ URZĄDZENIE.

Nieprawidłowe podłączenie może spowodować pożar lub uszkodzenie urządzenia.

UŻYWAĆ TYLKO W POJAZDACH Z ZASILANIEM 12 V I UJEMNYM UZIEMIENIEM.

(W razie wątpliwości należy skontaktować się z najbliższym przedstawicielem firmy). Niezastosowanie się do tego wymogu może spowodować pożar lub inne wypadki.

PRZED PODŁĄCZENIEM PRZEWODÓW NALEŻY ODŁĄCZYĆ PRZEWÓD OD UJEMNEGO BIEGUNA AKUMULATORA.

Niezastosowanie się do tego wymogu może spowodować porażenie prądem lub obrażenia ciała w wyniku zwarcia instalacji elektrycznej.

NIE WOLNO DOPUŚCIĆ, ABY KABLE ZAPŁAŁY SIĘ W ZNAJDUJĄCE SIĘ W POKŁADZIE PRZEDMIOTY.

Ułożycy wiązki i kable zgodnie z instrukcją, aby uniknąć utrudnień ruchu podczas jazdy. Kable lub wiązki blokujące ruch lub zwisające z kofa kierownicy, dźwigni zmiany biegów, pedału hamulca itp. stanowią ogromne niebezpieczeństwo.

NIE SPLATAĆ ZE SOBĄ PRZEWODÓW ELEKTRYCZNYCH.

Nie zdejmować z kabli elektrycznych izolacji w celu doprowadzenia prądu do innych urządzeń. W przeciwnym wypadku nastąpi przekroczenie obciążalności prądowej przewodu, czego skutkiem będzie pożar lub porażenie prądem.

W TRAKCIE WIERCENIA UWAŻAĆ, ABY NIE USZKODZIĆ RUR I PRZEWODÓW SAMOCHODU.

W wypadku konieczności wiercenia dziur w podwoziu należy przedsięwziąć wszelkie środki ostrożności, aby nie uszkodzić ani nie zablokować rur, przewodu paliwowego, baku albo instalacji elektrycznej. Niezastosowanie odpowiednich środków ostrożności może być przyczyną pożaru.

NIE UZIEMIAĆ INSTALACJI ELEKTRYCZNEJ ZA POŚREDNICTWEM ŚRUB I NAKRĘTEK UKŁADU HAMULCOWEGO I KIEROWNICZEGO.

Śruby i nakrętki wykorzystywane w układzie hamulcowym, kierowniczym (i w innych układach mających wpływ na bezpieczeństwo pojazdu), jak również baku, BEZWZGLĘDNIE nie mogą być wykorzystywane jako elementy instalacji elektrycznej ani uziemiającej. W przeciwnym wypadku może dojść do utraty kontroli nad pojazdem, pożaru itp.

NIE MONTOWAĆ URZĄDZENIA W MIEJSCU, W KTÓRYM UTRUDNIAŁOBY ONO PROWADZENIE POJAZDU, TAKIM JAK KIEROWNICA CZY DŹWIGNIA ZMIANY BIEGÓW.

W przeciwnym wypadku może dojść do ograniczenia widoczności kierowcy i/lub ograniczenia jego ruchów, a w konsekwencji do poważnego wypadku.

NIE INSTALOWAĆ EKRANU W POKŁADZIE PODUSZKI POWIETRZNEJ PASAŻERA.

Jeśli urządzenie nie zostanie prawidłowo zamontowane, poduszka powietrzna może nie zadziałać prawidłowo, a podczas jej aktywowania ekran może zostać wyrzucony w powietrze, powodując wypadek lub obrażenia ciała.

PRZESTROGA

Tym symbolem oznaczone są ważne instrukcje.
Niezastosowanie się do tych instrukcji może spowodować obrażenia ciała lub zniszczenie mienia.

WYKONANIE I PODŁĄCZENIE INSTALACJI KABLOWEJ NALEŻY POZOSTAWIĆ SPECJALIŚCIE.

Wykonanie i podłączenie instalacji do tego urządzenia wymaga specjalistycznych umiejętności technicznych i doświadczenia. Ze względów bezpieczeństwa należy zlecić te prace przedstawicielowi firmy, od której urządzenie zostało nabyte.

DO PRAC MONTAŻOWYCH STOSOWAĆ WYSZCZEGÓLNIONE AKCESORIA I MOCOWAĆ JE W PRAWIDŁOWY SPOSÓB.

Zawsze stosować wyłącznie wyszczególnione akcesoria. Użycie części innych niż wyszczególnione może skutkować uszkodzeniem podzespołów wewnętrznych urządzenia lub jego niewłaściwym zamocowaniem. W efekcie części mogą ulec poluzowaniu i stanowić zagrożenie dla ludzi lub innych przedmiotów.

PRZEWODY INSTALACJI NALEŻY POPROWADZIĆ W TAKI SPOSÓB, BY NIE BYŁY ŚCIŚNIĘTE OSTRYMI METALOWYMI KRAWĘDZIAMI.

Kable i przewody należy poprowadzić z dala od części ruchomych (jak np. szyn siedzeń) oraz ostrych lub spiczastych krawędzi. Zapobiegnie to ściśnięciu przewodu i uszkodzeniu instalacji. Jeżeli konieczne jest przeprowadzenie przewodów przez otwór w metalu, należy zastosować gumową przelotkę, aby zapobiec ocieraniu się izolacji o krawędź metalu.

NIE MONTOWAĆ W MIEJSCACH O DUŻEJ WILGOTNOŚCI LUB ZAPYLENIU.

Unikać montażu urządzenia w miejscach o dużej wilgotności lub zapyleniu. Wilgoć i pył przenikają do wnętrza urządzenia i mogą powodować awarie.

Środki ostrożności

- Przed rozpoczęciem montażu urządzenia należy odłączyć przewód od ujemnej (-) końcówki akumulatora. Ograniczy to możliwość uszkodzenia urządzenia w przypadku spięcia.
- Przewody oznaczone odpowiednimi kolorami należy podłączyć zgodnie ze schematem. Nieprawidłowe podłączenie przewodów może spowodować uszkodzenie urządzenia lub instalacji elektrycznej pojazdu.
- Podczas podłączania urządzenia do instalacji elektrycznej pojazdu należy uwzględnić elementy zainstalowane fabrycznie (np. komputer pokładowy). Nie należy wykonywać połączeń z innymi przewodami, aby umożliwić zasilanie tego urządzenia. Podczas podłączania urządzenia do skrzynki bezpieczników należy upewnić się, że bezpiecznik dla obwodu urządzenia ma odpowiednią wartość znamionową natężenia prądu. W przypadku wątpliwości należy skontaktować się z przedstawicielem handlowym firmy Alpine.
- Przewody (-) głośnika należy podłączyć do złącza (-) głośnika. Nigdy nie łącząc przewodów prawego i lewego kanału ze sobą ani z karoserią samochodu.

Wykaz akcesoriów

• INE-W611D.....	1
• Przewód zasilający	1
• Antena GPS	1
• Płytki montażowa anteny	1
• Zacisk przewodu anteny	1 zestaw
• Przewód przedłużający USB.....	2
• Przewód PRE OUT	1
• Mikrofon	1
• Przewód interfejsu	1
• Obudowa wewnętrzna	1
• Panel przedni	1
• Przycisk zwalnający obudowę wewnętrzną	2
• Wkręt z płaskim łbem (M5 8 mm)	6
• Wkręt (M5 8 mm)	8
• Gumowa osłona (tylko INE-W611D).....	1
• Śruba sześciokątna (tylko INE-W611D).....	1
• Instrukcja obsługi	1 zestaw

Montaż

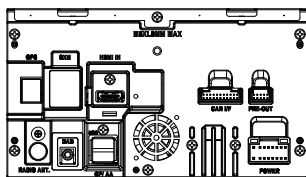
Aby przeprowadzić montaż, patrz instrukcja w oddzielnie zakupionym zestawie montażowym dla danego typu pojazdu.

Przeostroga

Nie blokować wentylatora urządzenia, ponieważ uniemożliwi to prawidłową cyrkulację powietrza. Zablokowanie może spowodować nagromadzenie się ciepła wewnątrz urządzenia i doprowadzić do pożaru.

<przekład>

Otwór wentylacyjny

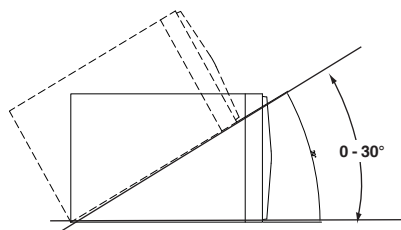


Tyłna część urządzenia

Przeostrogi dotyczące miejsca montażu

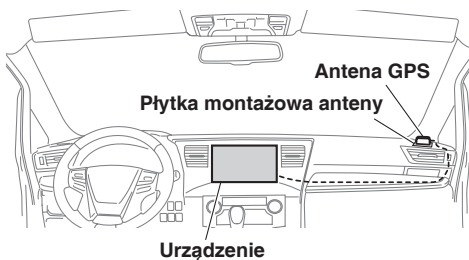
Kąt montażu

Urządzenie należy zamontować pod kątem od poziomu do 30°. Należy pamiętać, że montaż pod kątem wykraczającym poza ten zakres spowoduje utrudnione użytkowanie i może doprowadzić do uszkodzenia.



Montaż anteny GPS wewnątrz pojazdu

- 1 Oczyszczyć miejsce montażu.
- 2 Umieścić antenę GPS na płytce montażowej.
- 3 Zamontować antenę GPS.



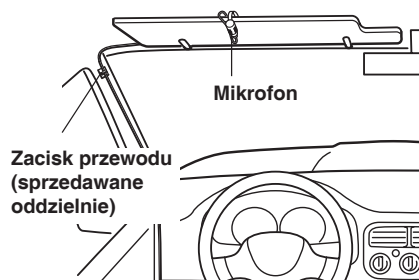
- Nie montować anteny GPS wewnątrz środkowej konsoli.
 - Zamontuj antenę GPS na płaskim fragmencie tablicy rozdzielczej lub tylnego zasobnika.
 - Sprawdź, czy antena GPS nie jest zakryta (zasłonięta) przez metalową powierzchnię lub obiekt.
- Jeśli antena GPS zostanie zamontowana w pobliżu urządzenia, odbiór sygnału może być słaby, a lokalizacja pojazdu może nie być prawidłowo wyświetlana.
 - Zamontuj antenę GPS z dala od urządzenia.
 - Zamocuj przewód anteny GPS z dala od tylnej części urządzenia.
- Szkło o dużym współczynniku odbicia lub pochłaniania fal termicznych może zakłócać odbiór fal wysokiej częstotliwości. Jeśli odbiór jest słaby, gdy antena jest zamontowana wewnątrz pojazdu, spróbuj zamontować antenę na zewnątrz.

Montaż mikrofonu

Aby zapewnić bezpieczeństwo, sprawdź, czy:

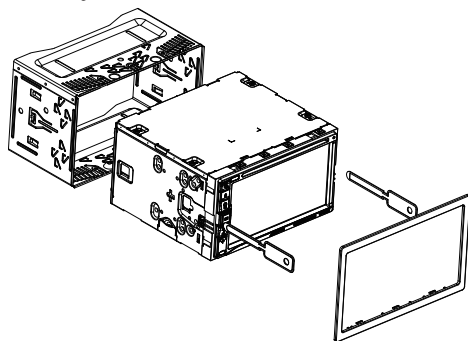
- Miejsce montażu jest trwałe i stabilne.
- Widoczność kierowcy i jego ruchy nie są ograniczone.
- Mikrofon jest umieszczony w miejscu, gdzie dobrze słychać głos kierowcy (w pobliżu osłony przeciwslonecznej, itp.).

Gdy mówisz do mikrofonu, nie powinieneś zmieniać pozycji, w której prowadzisz pojazd. Może to powodować odwrócenie uwagi od bezpiecznego prowadzenia pojazdu. Należy dokładnie ustalić kierunek i odległość podczas montażu mikrofonu. Trzeba sprawdzić, czy głos kierowcy dobrze słychać w wybranym miejscu.



Przykładowy montaż przy użyciu oryginalnego wspornika montażowego

- 1 Zamontuj oryginalną osłonę zewnętrzną do urządzenia przy użyciu dostarczonego wkrętaka.



- 2 Podłącz wszystkie pozostałe przewody urządzenia zgodnie z informacjami podanymi w punkcie „Podłączenia” (strona 5).

- 3 Zamontuj urządzenie w pojeździe.

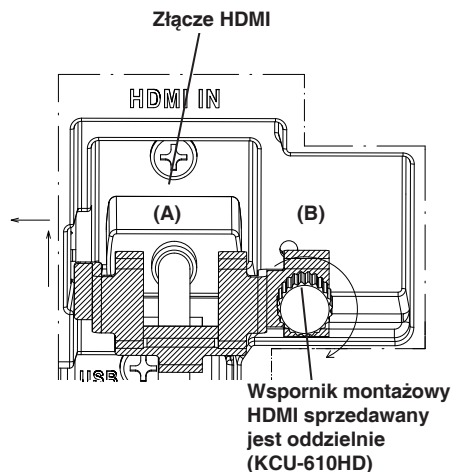
- *Prawidłowo zamocować przewody. Nie uszkodzić ich w wyniku dostania się ich do części ruchomych, takich jak prowadnice fotela, ani nie prowadzić ich w miejscach, w których znajdują się ostre lub spiczaste krawędzie.*

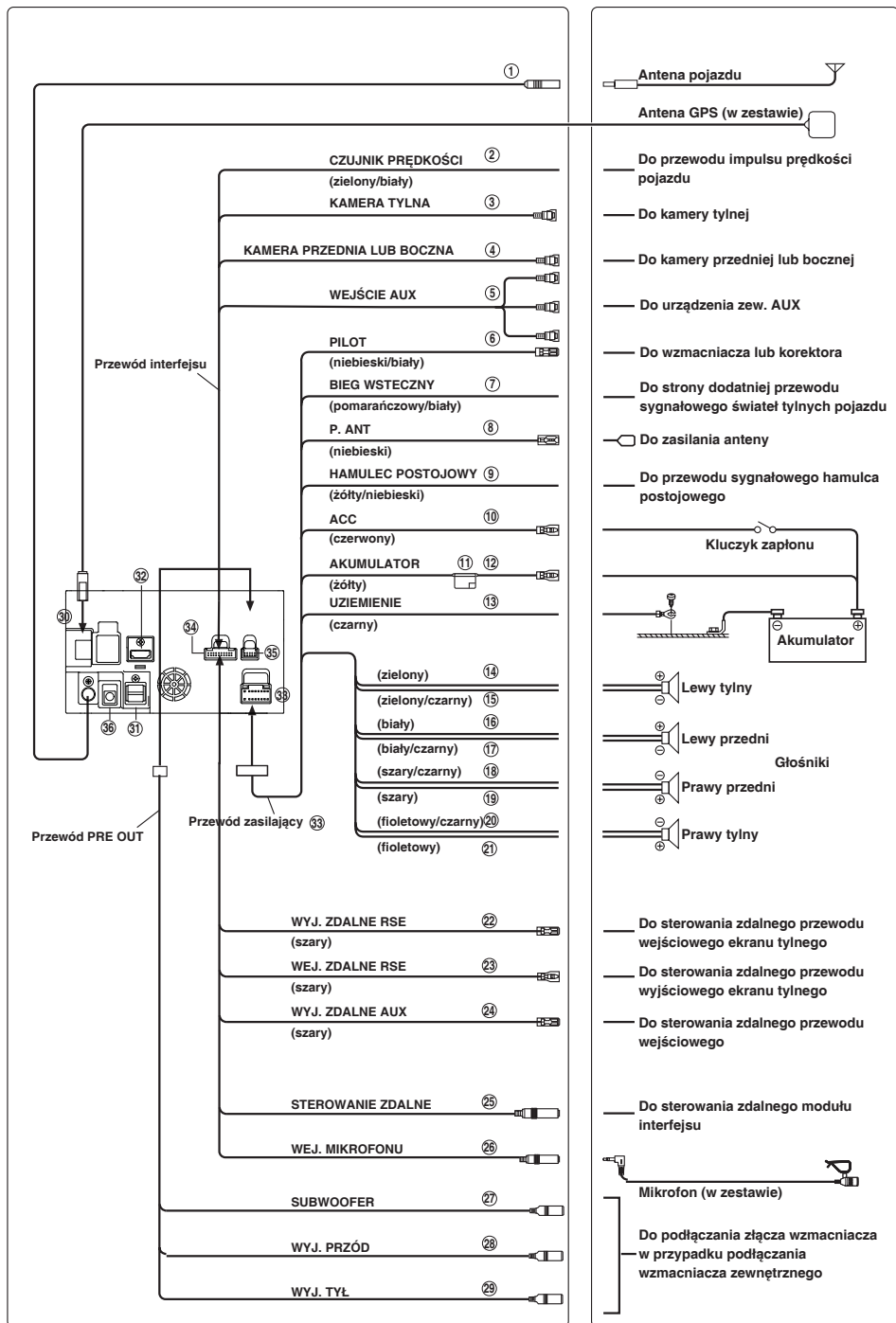
Informacje dotyczące korzystania z przewodów przyłączeniowych HDMI

W przypadku korzystania z przewodów przyłączeniowych HDMI zamocować przewody HDMI do złącza HDMI przy użyciu wspornika mocującego HDMI (KCU-610HD).

*Wspornik HDMI nie jest objęty zestawem.

- 1 Wsuń wspornik montażowy HDMI w rowki (A).
- 2 Zamocuj go przy użyciu wkrętu (B).





- ① **Gniazdo antenowe radia**
- ② **Przewód czujnika prędkości (zielony/biały)**
Nieprawidłowe podłączenie przewodu czujnika prędkości może spowodować usterkę ważnych systemów bezpieczeństwa pojazdu (takich jak hamulce lub poduszki powietrzne). Usterki takie grożą wypadkiem i śmiercią. Zalecamy, aby montaż wykonywał przeszkolony, autoryzowany przedstawiciel firmy Alpine.
- ③ **Złącze wejściowe kamery tylnej (RCA)**
- ④ **Złącze wejściowe kamery przedniej lub bocznej (RCA)**
- ⑤ **Złącze wejściowe AUX**
Podłącz przewód sygnału audio/wideo AUX.
- ⑥ **Przewód zdalnego włączania (niebieski/biały)**
Podłącz ten przewód do przewodu zdalnego włączania we wzmacniaczu lub procesorze sygnału.
- ⑦ **Przewód biegu wstecznego (pomarańczowy/biały)**
Podłącz do złącza dodatniego światła cofania pojazdu. Światła te zaświecą się po ustawieniu dźwigni zmiany biegów w położeniu biegu wstecznego (R).
Po właściwym podłączeniu przewodów obraz wideo automatycznie przełącza się na kamerę cofania w przypadku wybrania biegu wstecznego (R).
- ⑧ **Przewód zasilający anteny (niebieski)**
Podłącz ten przewód do złącza +B anteny, jeśli jest używana.
• *Tego przewodu należy używać wyłącznie w celu sterowania anteną pojazdu. Nie należy używać tego przewodu do włączania wzmacniacza ani procesora sygnału.*
- ⑨ **Przewód hamulca postojowego (żółty/niebieski)**
Podłącz ten przewód do złącza zasilania przełącznika hamulca postojowego, aby przesyłać sygnały statusu hamulca postojowego do urządzenia.
- ⑩ **Przewód przełączania zasilania (zapłon) (czerwony)**
Podłącz ten przewód do otwartego złącza w skrzynce bezpieczników pojazdu lub innego nieużywanego źródła zasilania zapewniającego napięcie (+) 12 V tylko po włączeniu zapłonu lub ustawieniu kluczyka w położeniu akcesoriów.
- ⑪ **Uchwyt bezpiecznika (15 A)**
- ⑫ **Przewód akumulatora (żółty)**
Podłącz ten przewód do dodatniego bieguna (+) akumulatora pojazdu.
- ⑬ **Przewód uziemienia (czarny)**
Podłącz ten przewód do uziemienia podwozia pojazdu. Upewnij się, że przewód jest połączony z niepomalowanym elementem metalowym i dokładnie dokręcony dostarczoną śrubą metalową.
- ⑭ **Przewód wyjściowy lewego tylnego głośnika (+) (zielony)**
- ⑮ **Przewód wyjściowy lewego tylnego głośnika (-) (zielony/czarny)**
- ⑯ **Przewód wyjściowy lewego przedniego głośnika (+) (biały)**
- ⑰ **Przewód wyjściowy lewego przedniego głośnika (-) (biały/czarny)**
- ⑱ **Przewód wyjściowy prawego przedniego głośnika (-) (szary/czarny)**
- ⑲ **Przewód wyjściowy prawego przedniego głośnika (+) (szary)**
- ⑳ **Przewód wyjściowy prawego tylnego głośnika (-) (fioletowy/czarny)**
- ㉑ **Przewód wyjściowy prawego tylnego głośnika (+) (fioletowy)**
- ㉒ **Przewód wyjściowy sterowania zdalnego (szary) (do ekranu tylnego)**
Podłącz ten przewód do przewodu wejściowego sterowania zdalnego. Ten przewód przekazuje sygnały sterujące z modułu zdalnego sterowania.
- ㉓ **Przewód wejściowy sterowania zdalnego (szary) (do ekranu tylnego)**
Podłącz zewnętrzny produkt Alpine do przewodu wyjściowego sterowania zdalnego.
- ㉔ **Przewód wyjściowy sterowania zdalnego (do AUX)**
Podłącz ten przewód do przewodu wejściowego sterowania zdalnego. Ten przewód przekazuje sygnały sterujące z modułu zdalnego sterowania.

25 Złącze interfejsu zdalnego sterowania

Umożliwia obsługę modułu interfejsu zdalnego sterowania.

Aby uzyskać szczegółowe informacje na temat połączeń, skontaktuj się z najbliższym przedstawicielem handlowym firmy Alpine.

26 Złącze wejściowe MIC

Do mikrofonu (w zestawie)

- W przypadku korzystania z dołączonego do zestawu mikrofonu, ustaw *Microphone Select* (Wybór mikrofonu) na opcję „Add-on” (Dodatek) Więcej informacji patrz „Ustawianie opcji wyboru mikrofonu” w INSTRUKCJI OBSŁUGI.

27 Złącza RCA subwoofera

CZERWONY odpowiada kanałowi prawemu, BIAŁY kanałowi lewemu.

28 Przednie złącza wyjściowe RCA

Można ich użyć jako przednich złączy wyjściowych RCA. CZERWONY odpowiada kanałowi prawemu, BIAŁY kanałowi lewemu.

29 Tyłne złącza wyjściowe RCA

Można ich użyć jako tylnych złączy wyjściowych RCA. CZERWONY odpowiada kanałowi prawemu, BIAŁY kanałowi lewemu.

30 Gniazdo antenowe GPS

Podłącz antenę GPS (w zestawie).

31 Złącze USB

Do połączenia pamięci USB flash, iPod/iPhone'a lub smartfona Android.

32 Złącze wejściowe HDMI

33 Złącze zasilania

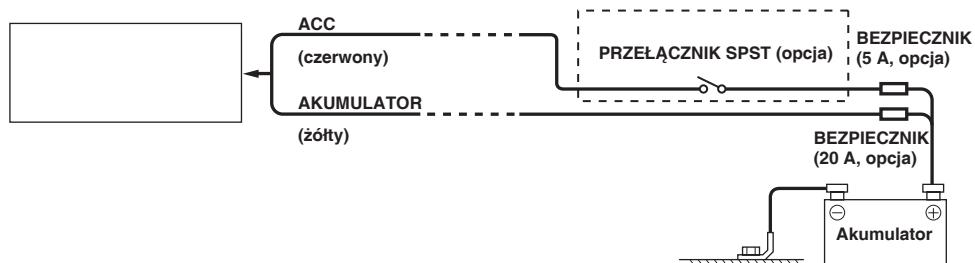
34 Złącze interfejsu / przewodowego pilota zdalnego sterowania

35 Złącze PRE OUT

36 Złącze DAB

Gdy zasilanie ACC jest niedostępne

Schemat połączeń przelącznika SPST (sprzedawany oddzielnie)



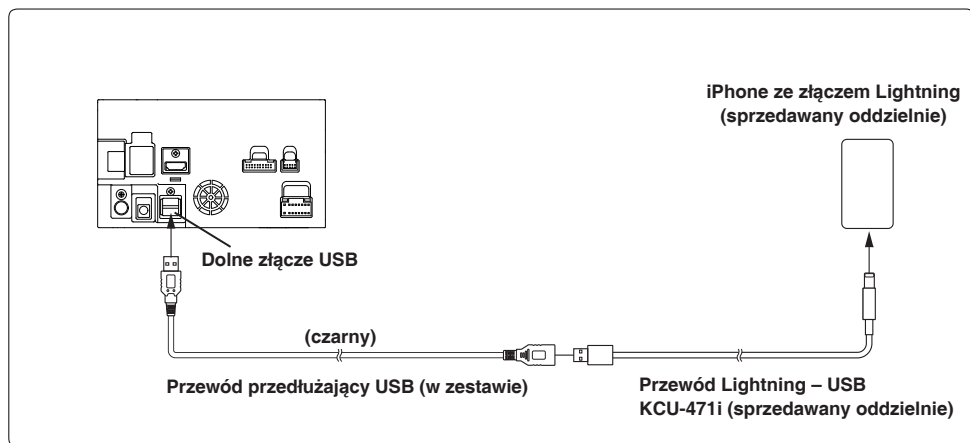
- Jeżeli pojazd nie umożliwia zasilania w trybie ACC, należy dodać przelącznik SPST (jednobiegunowy i jednostanowy) (sprzedawany oddzielnie) i bezpiecznik (sprzedawany oddzielnie).
- Schemat i wartość znamionowa natężenia prądu bezpiecznika podane powyżej dotyczą przypadku, gdy urządzenie jest używane samodzielnie.
- Jeżeli przewód przelączanego zasilania (zapłonu) urządzenia zostanie podłączony bezpośrednio do dodatniego (+) bieguna akumulatora pojazdu, akumulator będzie pobierał prąd (kilkaset miliamperów) nawet po ustawieniu przelącznika w pozycji wyłączenia (OFF), co może spowodować rozładowanie akumulatora.

Aby zminimalizować poziom zakłóceń zewnętrznych w systemie nagłośnienia samochodu

- Odtwarzacz i prowadzące od niego przewody należy instalować w odległości minimum 10 cm od instalacji elektrycznej pojazdu.
- Przewody prowadzące do akumulatora powinny być poprowadzone jak najdalej od pozostałych przewodów.
- Należy podłączyć uziemienie do nieizolowanego metalu (usunąć wszelkie ślady farby, brudów i smarów, jeśli to konieczne) w podwoziu samochodu.
- W przypadku instalacji dodatkowego urządzenia do redukcji szumów należy podłączyć je jak najdalej od urządzenia. W celu zapoznania się z ofertą systemów redukcji szumów należy skontaktować się z przedstawicielem firmy Alpine.
- Przedstawiciele firmy Alpine dysponują pełną wiedzą na temat sposobów poprawy jakości dźwięku.

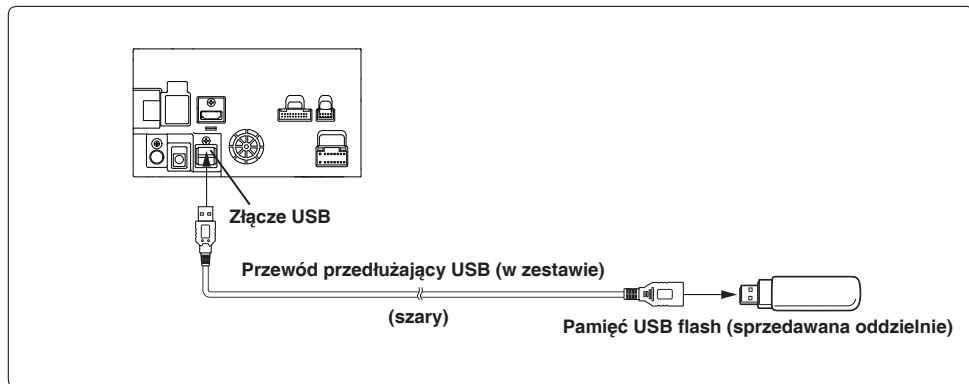
Przykładowy system

Podłączenie iPhone'a



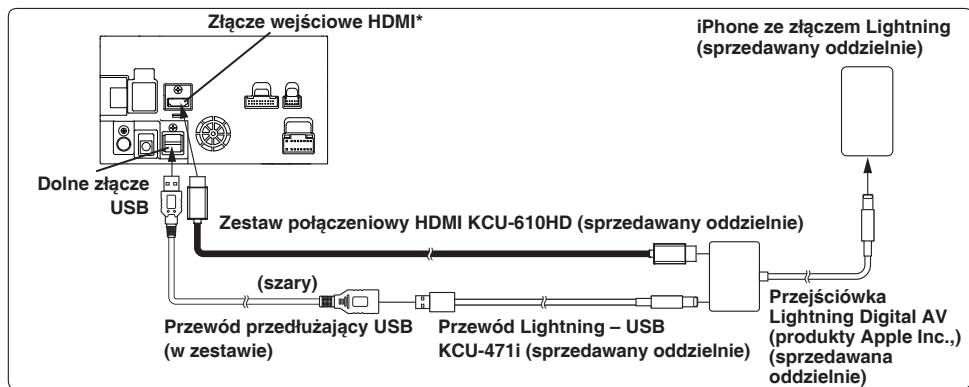
- *Nie pozostawiaj iPhone'a w pojeździe przez dłuższy czas. Wysoka temperatura i wilgoć mogą spowodować jego nieodwracalne uszkodzenie.*

Podłączanie pamięci flash



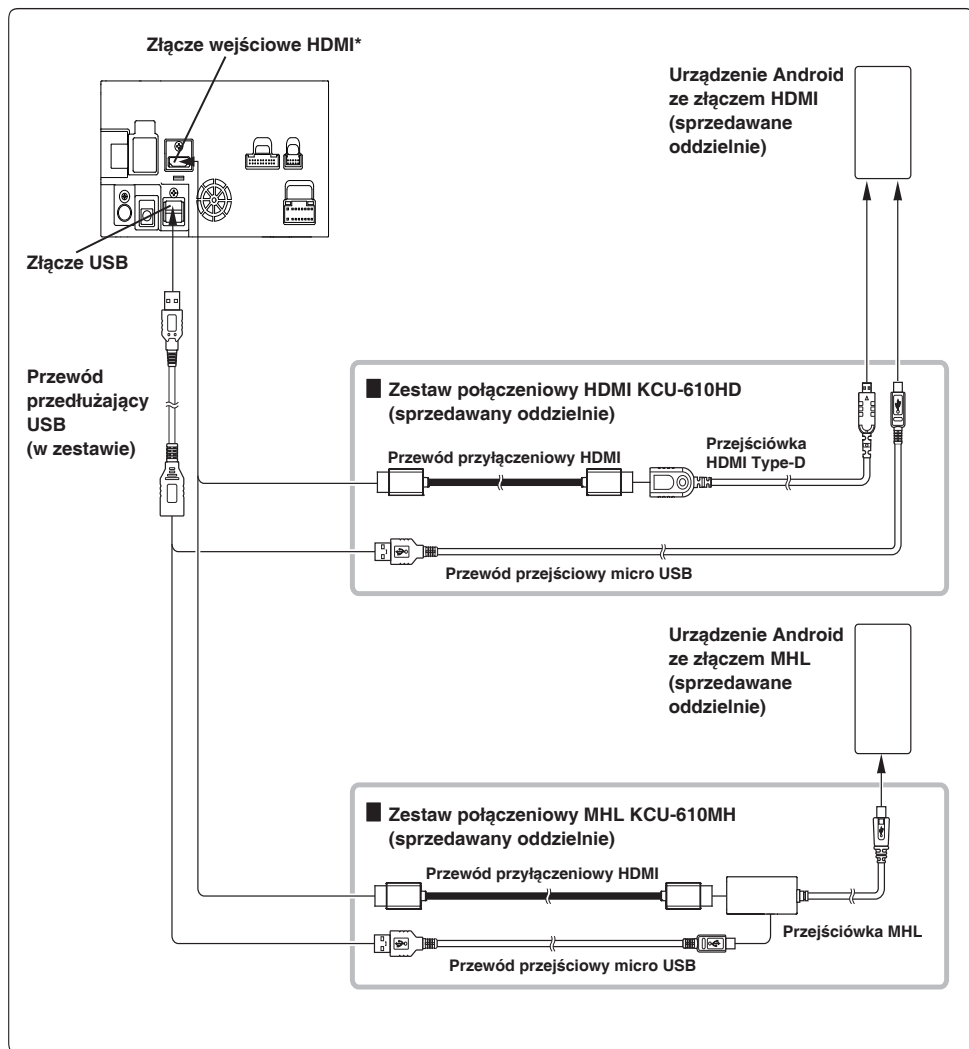
- Nie pozostawiaj pamięci flash w pojeździe przez dłuższy czas. Wysoka temperatura i wilgoć mogą spowodować jej uszkodzenie.

Podłączanie urządzenia HDMI (iPhone)



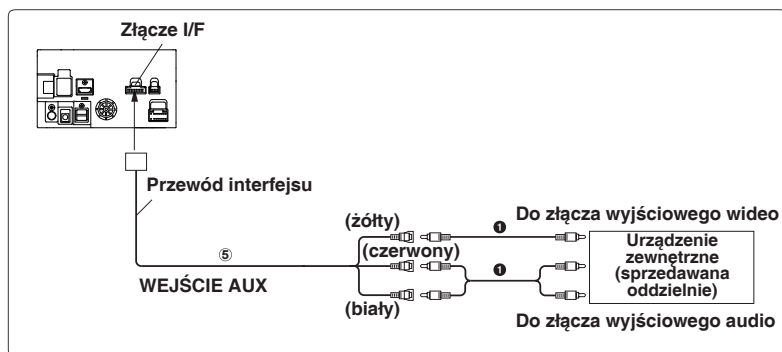
- W przypadku podłączania przewodu przyłączeniowego HDMI należy zamocować go przy użyciu wspornika mocującego HDMI (KCU-610HD). Więcej informacji o sposobie montażu patrz „Informacje dotyczące korzystania z przewodów przyłączeniowych HDMI” (strona 4).
- Ustaw konfigurację HDMI na opcję „HDMI”. Więcej informacji patrz „Konfiguracja HDMI” w INSTRUKCJI OBSŁUGI.
- Wspornik HDMI nie jest objęty zestawem.

Podłączanie urządzenia HDMI (urządzenie Android)



- Wymagane jest zastosowanie zestawu połączeniowego lub zestawu przejściówek odpowiednich do typu wejścia podłączanego urządzenia.
- Ustaw konfigurację HDMI na opcję „HDMI”. Więcej informacji patrz „Konfiguracja HDMI” w INSTRUKCJI OBSŁUGI.
- * W przypadku podłączania przewodu przyłączeniowego HDMI należy zamocować go przy użyciu wspornika mocującego HDMI (KCU-610HD/KCU-610MH). Więcej informacji o sposobie montażu patrz „Informacje dotyczące korzystania z przewodów przyłączeniowych HDMI” (strona 4).

Podłączanie urządzenia zewnętrznego



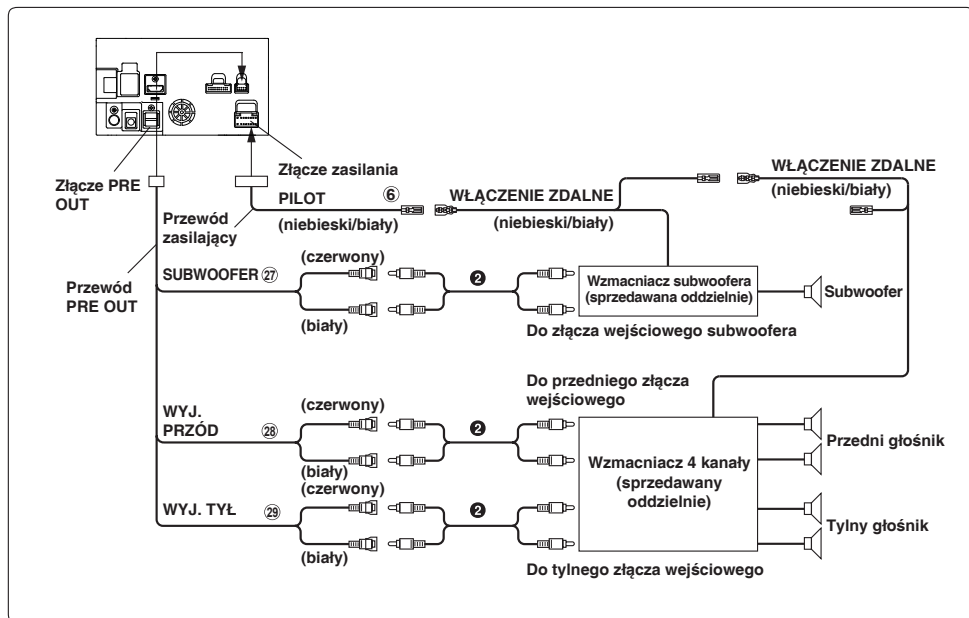
⑤ Złącze wejściowe AUX

① Przewód przedłużający RCA (sprzedawany oddzielnie)

② Przewód wyjściowy sterowania zdalnego (szary)

- Można zmienić nazwę urządzenia zewnętrznego. Więcej informacji patrz „Ustawianie nazwy urządzenia zewnętrznego (AUX)” w INSTRUKCJI OBSŁUGI.

Podłączenie wzmacniacza zewnętrznego



⑥ Przewód zdalnego włączania (niebieski/biały)

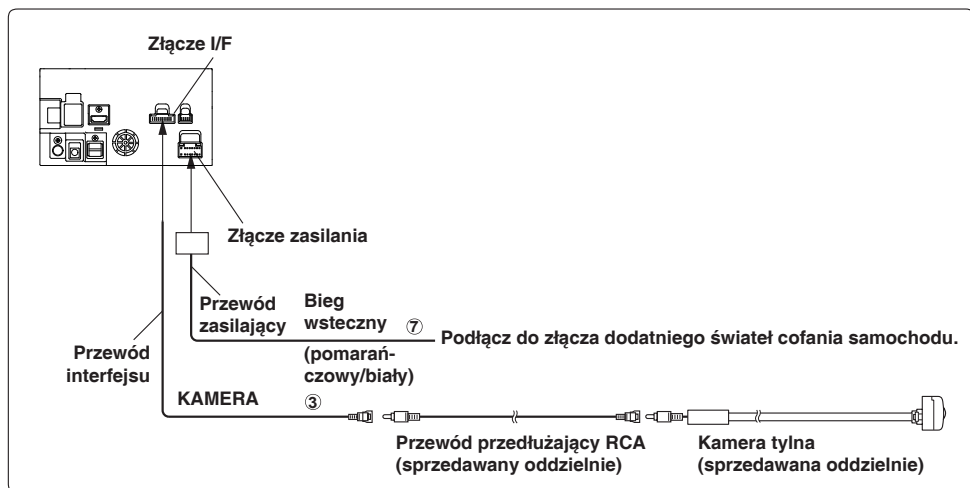
② Przewód przedłużający RCA (sprzedawany oddzielnie)

②7 Złącza RCA subwoofera

②8 Przednie złącza wyjściowe RCA

②9 Tylnie złącza wyjściowe RCA

Podłączenie kamery tylnej

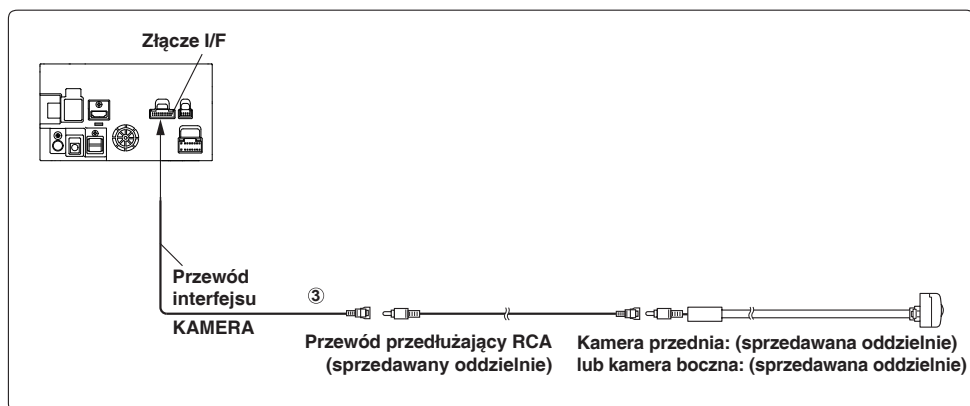


③ Złącze wejściowe KAMERY

⑦ Przewód biegu wstecznego
(pomarańczowy/biały)

- Ustaw Camera Select (Wybór kamery) na opcję „Rear” (Tylna). Więcej informacji patrz „Ustawianie wejścia kamery” w INSTRUKCJI OBSŁUGI.

Podłączenie kamery przedniej lub bocznej



③ Złącze wejściowe KAMERY



Informacje dotyczące usuwania zużytego sprzętu elektrycznego i elektronicznego oraz baterii (dotyczy krajów, które wprowadziły oddzielne systemy gromadzenia odpadów)

Jeśli chcesz usunąć ten produkt, nie wyrzucaj go wraz z odpadami komunalnymi. Obowiązuje oddzielny system gromadzenia odpadów dla sprzętu elektronicznego zgodnie z przepisami wymagającymi właściwego przetwarzania, utylizacji oraz recyklingu. Skontaktuj się z władzami lokalnymi w celu uzyskania szczegółowych informacji na temat lokalizacji najbliższego zakładu recyklingu. Właściwy recykling i usuwanie odpadów pomagają w oszczędzaniu zasobów, ograniczając szkodliwy wpływ na zdrowie ludzkie i środowisko.

