

USER MANUAL

PA-10

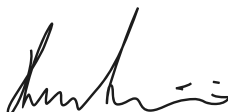
EN

DE

IT

*Thank you for purchasing one of our units
and welcome into the Gold Note world,
where we turn High-End audio and music
into a new experience.*

Maurizio Aterini,
founder of Gold Note

A handwritten signature in black ink, appearing to read 'Maurizio Aterini', written in a cursive style.

IMPORTANT SAFETY INFORMATIONS

PLEASE NOTE

- 1 Do not disassemble any part of the product.
- 2 Do not use any part of the product for other purposes.
- 3 For service and problems of any kind, contact qualified Gold Note personnel.
- 4 Protect the product from rain, humidity and keep away from heat sources, electric and electronic motors etc. The power cord supplied must be used only on this unit.
- 5 Gold Note does not have responsibility for any improper use of this unit.

GENERIC INFORMATION

- | Read these instructions and store them.
- | Heed all warnings.
- | Follow the instructions.
- | Do not use this apparatus near water.
- | Clean only with a dry cloth.
- | Do not block the ventilation openings and install in accordance with the manufacturer's instructions.
- | Do not install near heat sources such as radiators, heat registers, stoves or other apparatus (including amplifiers) that produce heat.
- | Do not defeat the safety purpose of the polarised or grounding-type plug: a polarised plug has two blades with one wider than the other.

| A grounding type plug has two blades and a third grounding prong. The wide blade or the third prong are provided for your safety.

If the provided plug does not fit into your outlet, consult an electrician for replacement of the obsolete outlet. or pinched particularly at plugs, convenience receptacles, and the point where they exit from the apparatus.

| Only use attachments/accessories specified by the manufacturer.

| Use only with the cart, stand, tripod, bracket, or table specified by the manufacturer, or sold with the apparatus.

When a cart is used, use caution when moving the cart/apparatus combination to avoid injury from tip-over.

| Unplug this apparatus during lightning storms or when unused for long periods of time. Refer all servicing to qualified service personnel only. Servicing is required when the apparatus has been damaged in any way (such as when the power cord or plug is damaged, liquid has been spilled or objects have fallen into the apparatus, the apparatus has been exposed to rain or moisture) and in any case when the apparatus does not operate normally or has been dropped.

This appliance has a serial number located on the rear panel.
Please record the model and serial number and retain them for your records.

MODEL

SERIAL NUMBER



CAUTION!

To reduce the risk of electric shock, do not remove cover (or back). No user-serviceable parts inside. Refer only to qualified Gold Note service personnel for service.

WARNING!

To prevent fire or shock hazard, do not expose this appliance to rain or moisture.



GOLD NOTE - Information on the correct management of waste from household Equipment pursuant to the European Directive 2012/19/EU

The crossed-out wheeled bin symbol shown on the equipment or its packaging indicates that the product, at the end of its useful life, must be collected separately from other waste to allow its proper treatment and recycling. The user must therefore deliver, free of charge, the end-of-life equipment to the centres for the separate collection of waste electrical and electronic equipment, or return it to the dealer in accordance with the procedures established by the legislation.

The appropriate separate collection of discarded equipment allows for proper recycling, treatment and environmentally compatible disposal, helping to avoid the possible dispersion of hazardous substances and negative effects on the environment and health, favouring the reuse and/or recycling of the materials of which the equipment is composed of. Illegal dumping of the product by the user involves the application of administrative sanction provided for by the legislation in force. We invite you consult the current legislation and the measures adopted by the public service operating in your country or territory.

| INDEX

INTRODUCTION AND FEATURES	1
TECHNICAL SPECIFICATIONS	2
FRONT PANEL	3
REAR PANEL	4
PA-10 INSTALLATION	5
PRODUCT REGISTRATION	9
TROUBLESHOOTING	10
RELATED PRODUCTS	11

EN

DE

IT

| PACKAGE CONTENT

1x

PA-10

1x

POWER
CABLE

1x

GN LINK
CABLE

1x

USER
MANUAL

| INTRODUCTION AND FEATURES

SMALL AND POWERFUL

The PA-10 is the new Power Amplifier of the series 10, packing plenty of innovative solutions, developed for high-power delivery and compact size, the perfect match for a modern High-End System that offers the Gold Note signature power and sound quality. The PA-10 is a fully balanced amplifier featuring a BTL design (Bridge-Tied-Load) which allows the unit to easily switch from Stereo to Mono, increasing the power rate from 75Watt per channel @ 8Ω stereo to a considerable 600Watt @ 4Ω mono. Use two PA-10 and the performance of your stereo system will increase noticeably. Audio-grade components, RCA and XLR connectors, gold-plated speaker terminals and high-quality circuitry ensure outstanding sound.

ADJUSTABLE DAMPING FACTOR

The PA-10 features a unique adjustable Damping Factor design that allows you to drive any loudspeakers optimally - including large and challenging speakers (DF High) or high sensitivity and mini-monitor speakers (DF Low).

DESIGN AND MATERIALS

The solid steel chassis is made of massive panels of aluminium to avoid RFI and EMI and for maximum shielding, following the design principle of the Series 10 to seamlessly integrate the PA-10 into our coherent philosophy inspired by the Italian tradition.

GN LINK

Our proprietary GN Link technology enables the PA-10 to work in Master-Slave mode with other Gold Note sources, such as the DS-10, turning On/Off the amplifier together with the master unit. The Master-Slave mode is a convenient way to enjoy your music controlling the entire audio chain from one source only.

OPTIONAL ACCESSORIES

MX-10 card: this card allows the simultaneous use of the RCA and XLR inputs. With this card, you don't have to select the RCA/XLR input on the rear panel (BAL switcher), and you can even play music from two sources at the same time and use the PA-10 as an analogue mixer.

TECHNICAL SPECIFICATIONS

EN

DE

IT

MAIN FEATURES

- | Power output:
75/150W @ 8/4Ω per ch. in stereo to 600W
@ 4Ω per ch. in mono (BTL)
- | Frequency response:
10Hz-30kHz at +/-1dB
- | THD – Total Harmonic Distortion:
0,05%
- | Damping factor:
High= 250
Low= 25
- | Input sensitivity:
1,4V RMS on RCA and XLR
- | Input impedance:
13KΩ RCA/XLR

AUDIO INPUTS

- 1x** RCA Stereo unbalanced
- 1x** XLR Stereo balanced

AUDIO OUTPUTS

Speaker terminals:
Gold Plated Binding Posts

HIGH POWER AMP

The PA-10 is capable of:

- 2x** 75W @ 8Ω Stereo load
- 2x** 150W @ 4Ω Stereo load
- 2x** 300W @ 2Ω Stereo load
- 1x** 300W @ 8Ω Mono (BTL) load
- 1x** 600W @ 4Ω Mono (BTL) load

POWER

- | Power supply:
100-240V, 50/60Hz
- | Standby power:
<1W
- | <10W no signal
- | Power Consumption:
600W (nominal power)
- | Dynamic power:
1400W max
- | Fuse 6,3A T

DIMENSIONS AND WEIGHT

Dimensions:
200W | 80H | 260D mm
290W | 180H | 390D mm - boxed

Weight:
Kg. 4
Kg. 5 - boxed

FINISHES

Brushed Aluminum in Black, Silver or Gold

OPERATING CONDITION LIMITS

Temperature:
From 0°C to 35°C

Humidity:
90% without condensation

| FRONT PANEL

FRONT PANEL OVERVIEW

The LED light turns blue when PA-10 is powered.



1 LED status light

- Red = standby
- Blue = ON

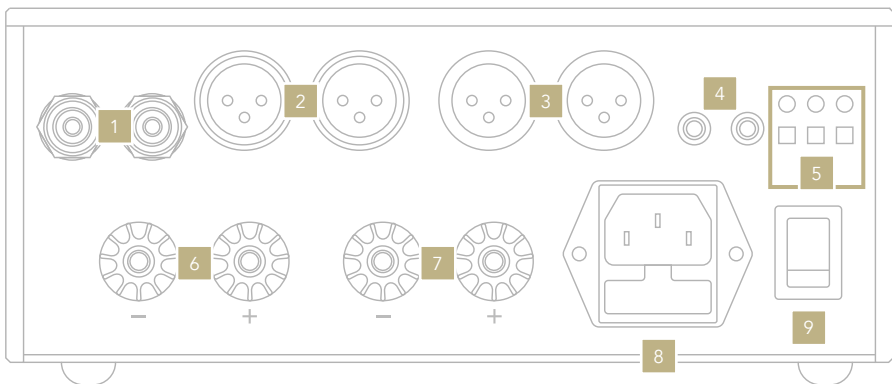
| REAR PANEL

EN

DE

IT

REAR PANEL OVERVIEW



AUDIO INPUTS

1 RCA unbalanced

2 XLR balanced

LINE INPUTS

3 XLR balanced

GN LINK

4 12V IN/OUT (3.5mm) to synchronise with other Gold Note units.

SPEAKER OUT

6 Right channel

7 Left channel

MONO MODE (BTL)

See [page 6](#) for more info.

ATTENTION

The left - and right + outputs are electrically interconnected.

POWER

5 Press BTL switch to use in Mono, the Led above turns blue.

Press DF switch for low damping factor, the Led above turns blue.

Press BAL switch to activate the XLR inputs, the Led above turns blue.

8 AC IEC plug with integrated fuse holder drawer 6,3A T 5x20mm at 100/240V.

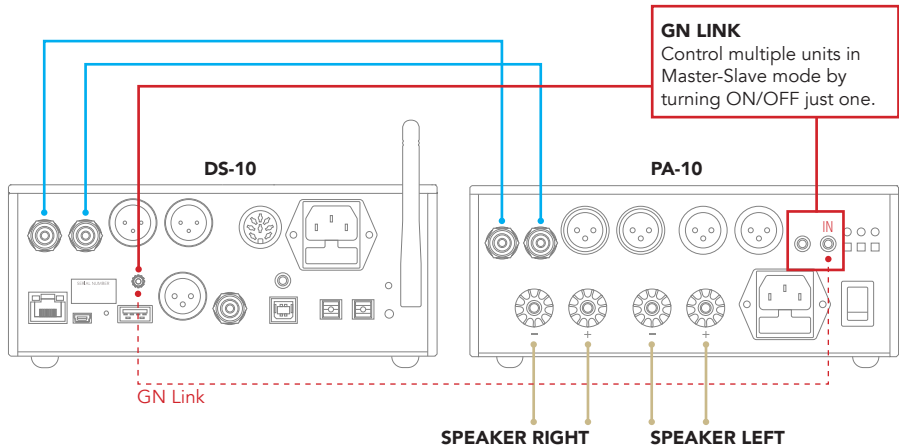
9 Master switch ON/OFF

| PA-10 INSTALLATION

RCA CONNECTION

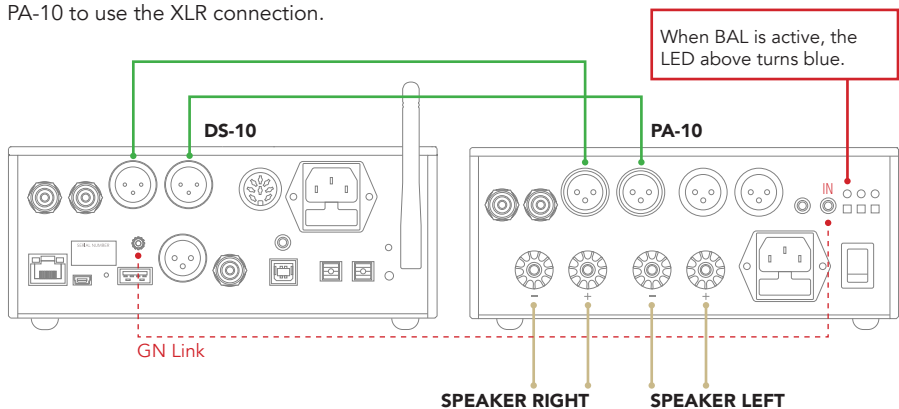
The PA-10 can be connected to your audio system via unbalanced RCA inputs or balanced XLR inputs. The PA-10 is extremely

flexible and you can set it up in a wide variety of configurations, as shown in the following pages.



XLR CONNECTION

Press the BAL button on the rear of the PA-10 to use the XLR connection.

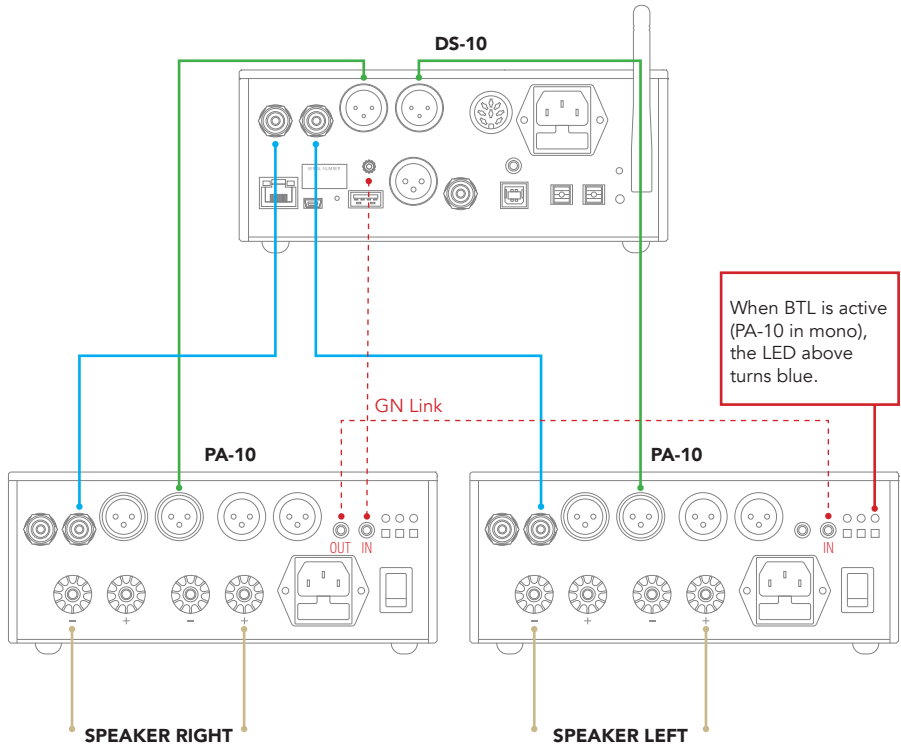


MONO MODE (BTL) XLR CONNECTION WITH TWO PA-10

Press the BAL and BTL buttons of each PA-10 for this configuration.

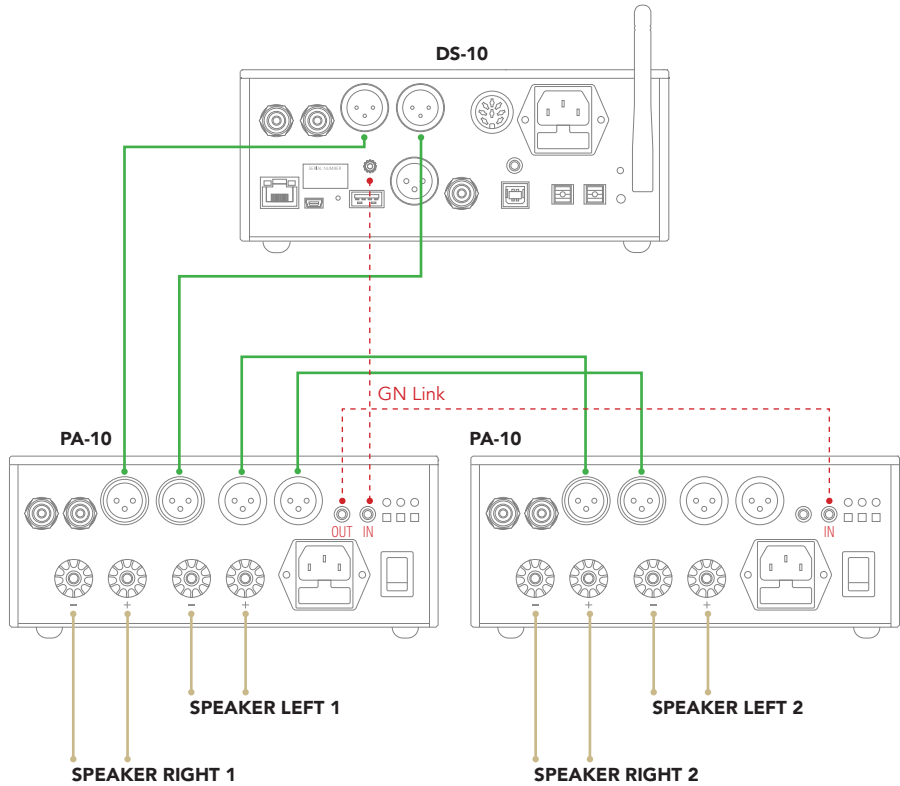
MONO MODE (BTL) RCA CONNECTION WITH TWO PA-10

Press the BTL button of each PA-10 for this configuration.



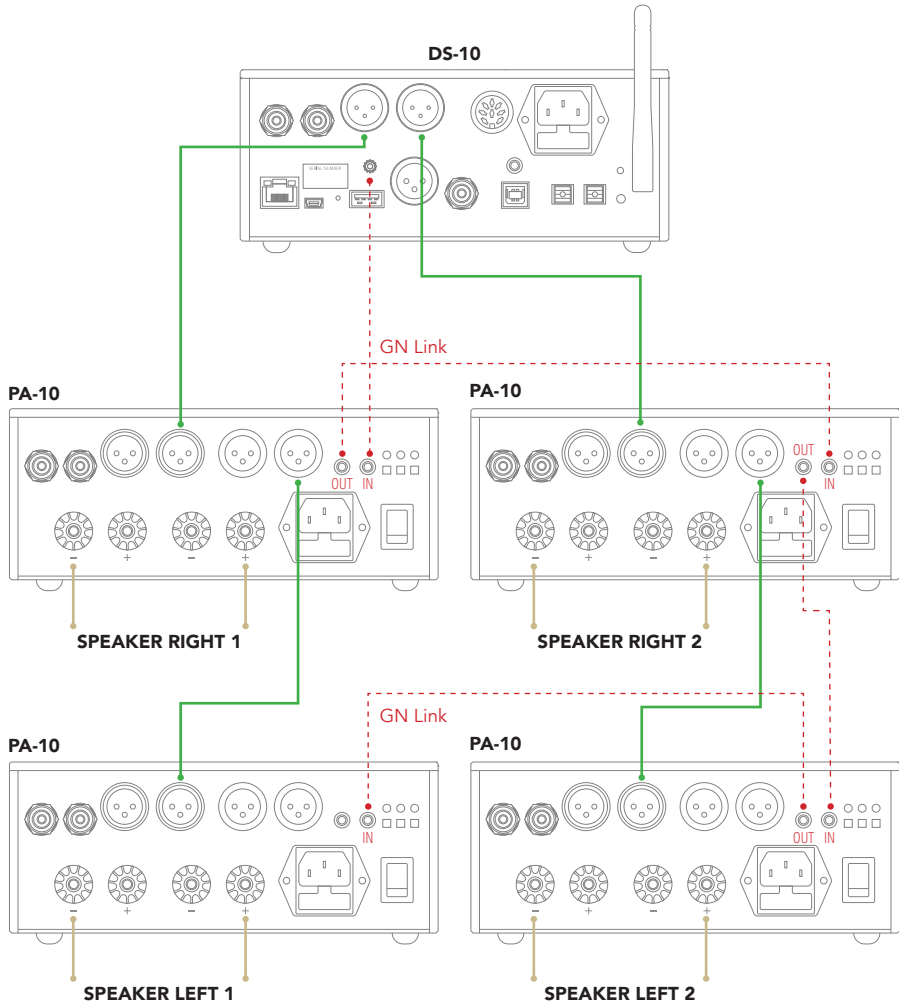
XLR CONNECTION WITH TWO PA-10 AND FOUR LOUDSPEAKERS

Press the BAL button of each PA-10 for this configuration.



XLR CONNECTION WITH FOUR PA-10 AND FOUR LOUDSPEAKERS

Press the BAL and BTL buttons of each PA-10 for this configuration.



| PRODUCT REGISTRATION

PRODUCT REGISTRATION

We recommend to register the unit on our internet website within 15 days from the purchase at www.goldnote.it/product-registration

If the unit is not registered correctly or has been purchased from a different country of the purchaser home address the unit will not be covered by any warranty and the registration will be refused.

Please note that the warranty does not cover in any case: Tubes, Phono Cartridge Stylus and Batteries.



www.goldnote.it/product-registration

ATTENTION

Gold Note products should only be opened, serviced and inspected by certified Gold Note technicians and dealers. Work performed by unqualified personnel may cause serious damage or personal injury. Opening of the product by non-authorized personnel will void the guarantee.

In this case, contact your dealer to be advised on how the fault can be solved.

Do not return any object directly to the factory or to the distributor without being authorised to do so.

WARRANTY

All Gold Note products come with a warranty against defective materials and workmanship.

Any service and inspection must be carried out by a Gold Note dealer or distributor so in case you need any assistance with this product, please contact the seller.

If you experience any problems locating your official Gold Note dealer or distributor, please check our website or contact service@goldnote.it

PLEASE NOTE

Descriptions and technical characteristics may vary at any time and without notice.

| TROUBLESHOOTING

EN

DE

IT

PROBLEM	CAUSE	SOLUTION
The speakers hum when the amplifier is connected to the system.	The unit is not correctly coupled with the Ground on DC.	Ensure the system is well grounded and check the ground Pin on the power cord plug.
	The interconnect input and/or output cables are not shielded.	Be sure to always use shielded cables for the amp connections.
The unit buzzes every time it is turned ON or OFF.		Turn Off the amplifier as first but turn it on as last of the audio system unit.
The unit does not work when the stage is switched ON.	The AC Stage plug is disconnected from the wall power outlet.	Make sure it's connected and that the wall outlet works.
	The interconnect cables are not properly connected to the amp.	Make sure they are properly connected and working.
	One of the fuses is blown.	Substitute the fuse with one of the same value (6,3A T 5x20).

CLEANING THE UNIT

With EXTREME care use ONLY water or detergents for delicate surfaces with a very soft cloth to sweep dust and remove stains. Any acid or not extremely soft cloth will irreversibly damage the unit fine aesthetic. Do not use alcohol.

If you have any questions contact us at: service@goldnote.it

| RELATED PRODUCTS

CARTRIDGES

| DONATELLO

Lightweight MC phono cartridge with top-of-the-range performance. Features Micro Elliptical diamonds, copper coils and Duraluminium body.

| VASARI

High-quality MM phono cartridge featuring Elliptical or Conical diamond tips and copper coils in a special computer-designed body.

TURNTABLES

| PIANOSA

Italian design meets technical innovation and impeccable finishes. Pianosa is a handmade turntable featuring a 23mm platter made of dampening polyvinyl and our proprietary motor powered by micro-controlled for 33/45rpm.

| VALORE 425 PLUS

Available in 4 luxurious finishes, Valore 425 Plus is a handmade turntable and features a 23mm platter made of PTE. A classic design delivering excellent audio performances.

ELECTRONICS

| DS-10/DS-10 PLUS

Our modern Streaming DAC with Preamp and Headphone Output, the DS-10 and DS-10 PLUS are the core of a modern and compact audio system.

| PH-10

The PH-10 is a fully analogue phono preamplifier that offers unique features, including EQ CURVES, LOAD and GAIN adjustments, and an intuitive UX thanks to its SKC (Single Knob Control) and display.

LOUDSPEAKERS

| A3 EVO

Elegant and compact, the A3 EVO is a 2-way loudspeaker with bass reflex. Modern Italian looks, stunning materials and audiophile sound.

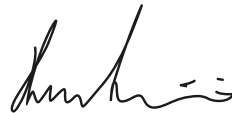


Discover more on our website

www.goldnote.it

*Vielen Dank, dass Sie sich für eines unserer
Geräte entschieden haben und herzlich
Willkommen in der Welt von Gold Note, wo
wir High-End Audio und Musik in eine neue
Erfahrung verwandeln.*

Maurizio Aterini,
Gründer von Gold Note



WICHTIGE SICHERHEITSHINWEISE

BITTE BEACHTEN

- 1 Nehmen Sie das Gerät nicht auseinander.
- 2 Verwenden Sie das Gerät oder Teile davon nicht für einen anderen als den vorgesehenen Zweck.
- 3 Für Reparaturen und Probleme jeglicher Art wenden Sie sich bitte an den Gold Note Fachhändler.
- 4 Schützen Sie das Produkt vor Nässe und Feuchtigkeit und halten Sie es fern von Wärmequellen, elektrischen und elektronischen Motoren, usw. Das mitgelieferte Netzkabel darf nur an diesem Gerät verwendet werden.
- 5 Gold Note übernimmt keine Verantwortung für Schäden durch unsachgemäße Handhabung.

ALLGEMEINE HINWEISE

- | Lesen und verwahren Sie diese Anleitung.
- | Beachten Sie alle Warnungen.
- | Befolgen Sie alle Anweisungen.
- | Verwenden Sie dieses Gerät nicht in der Nähe von Wasser.
- | Reinigen Sie das Gerät nur mit einem trockenen Tuch.
- | Blockieren Sie keine Lüftungsöffnungen. Installieren Sie das Gerät gemäß den Anweisungen des Herstellers.
- | Installieren Sie das Gerät nicht in der Nähe von Wärmequellen wie Heizkörpern, Heizregistern, Öfen oder anderen Geräten (einschließlich Verstärkern), die Wärme erzeugen.

- | Die Sicherheitsfunktion des gepolten oder geerdeten Steckers darf nicht beeinträchtigt werden. Ein polarisierter Stecker hat zwei Blätter, von denen einer breiter als der andere ist. Ein geerdeter Stecker hat zwei Klingen und einen dritten Erdungsstift. Die breite Klinge oder der dritte Zinken dienen Ihrer Sicherheit. Wenn der mitgelieferte Stecker nicht in Ihre Steckdose passt, wenden Sie sich an einen Elektriker, um die veraltete Steckdose auszutauschen.
- | Schützen Sie das Netzkabel vor unbefugtem Betreten oder Quetschungen, insbesondere an Steckern, Steckdosen und an der Stelle, an der sie aus dem Gerät austreten.
- | Verwenden Sie nur die vom Hersteller angegebenen Anbaugeräte/Zubehörteile.
- | Verwenden Sie das Gerät nur mit dem vom Hersteller angegebenen oder mit dem Gerät verkauften Wagen, Ständer, Stativ, Halter oder Tisch. Wenn ein Wagen benutzt wird, seien Sie vorsichtig, wenn Sie die Kombination Wagen/Gerät bewegen, um Verletzungen durch Umkippen zu vermeiden.
- | Das Gerät soll bei Gewitter oder längerer Nichtbenutzung vom Netz getrennt werden.
- | Die Wartungsarbeiten und Reparaturen nur von qualifizierten Fachpersonal des Kundendienst ausführen lassen. Das Gerät zum Kundendienst bringen, wenn es Regen oder Feuchtigkeit ausgesetzt war, wenn Flüssigkeit oder Fremdkörper hineingelangt sind, wenn es heruntergefallen ist oder nicht normal funktioniert, oder wenn das Netzkabel beschädigt ist.

Dieses Gerät hat eine Seriennummer auf der Rückseite.
Bitte notieren Sie sich die Modell- und Seriennummer und bewahren Sie diese für Ihre Unterlagen auf.

MODELL

SERIENNUMMER



VORSICHT!

Um die Gefahr eines Stromschlags zu verringern, entfernen Sie nicht die Abdeckung (oder die Rückseite). Keine vom Benutzer zu wartenden Teile im Inneren befindlich. Für die Wartung wenden Sie sich ausschließlich an qualifiziertes Gold Note Servicepersonal.



WARNUNG!

Um Feuergefahr oder das Risiko elektrischer Schläge zu vermeiden, darf das Gerät nicht der Nässe oder Feuchtigkeit ausgesetzt werden.



GOLD NOTE - Information zum korrekten Umgang mit Elektro- und Elektrogeräte-Abfall gemäß der WEEE-Richtlinie 2012/19/EU des Europäischen Parlaments

Das Symbol der durchkreuzten Abfalltonne auf Rädern auf Geräten oder Verpackungen verweist darauf, dass dieses Produkt am Ende seines Lebenszyklus separat entsorgt werden muss, um dessen korrekte Aufarbeitung und Wiederverwertung zu ermöglichen. Der Nutzer ist dazu aufgerufen, Altgeräte bei bestimmten Altmaterialsammelstellen und Wertstoffhöfen kostenlos zu entsorgen oder Elektrogerätehändlern zurückzugeben, wie es die Gesetzgebung vorsieht. Die korrekte, getrennte Sammlung von Altmaterial ermöglicht eine ordnungsgemäße Wiederverwertung und Behandlung sowie die umweltgerechte Entsorgung. Dies trägt dazu bei, die mögliche Verbreitung gefährlicher Schadstoffe sowie negative Auswirkungen auf die Umwelt und Gesundheit zu vermeiden, und die Wiederverwendung der Bestandteile zu fördern. In Übereinstimmung mit der nationalen Gesetzgebung kann die unsachgemäße Entsorgung dieses Produktes zur Verhängung von Strafen führen. Wir empfehlen Ihnen, die aktuelle Gesetzeslage und die Massnahmen des lokal operativen öffentlichen Dienstes zu konsultieren.

| INHALT

EINLEITUNG UND SCHLÜSSELMERKMALE	17
TECHNISCHE ANGABEN	18
VORDERSEITE	19
RÜCKSEITE	20
AUFBAU PA-10	21
PRODUKTREGISTRIERUNG	25
FEHLERBEHEBUNG	26
VERWANDTE PRODUKTE	27

EN

DE

IT

| PACKUNGSINHALT

1x

PA-10

1x

NETZKABEL

1x

GN LINK
KABEL

1x

BEDIENUNGSANLEITUNG

EINLEITUNG UND SCHLÜSSELMERKMALE

KLEIN UND KRAFTVOLL

Die PA-10 ist die neue Endstufe der Serie 10, ausgestattet mit einer Vielzahl an innovativen Lösungen, um eine hohe Ausgangsleistung sowie kompakte Abmessungen zu bieten - die perfekte Ergänzung für eine moderne Audiokette, die die bewährte Gold Note Kraft und Klangqualität liefert.

Der PA-10 ist ein vollsymmetrischer Verstärker mit BTL Technik (Bridge-Tied-Load). Durch die Brückenschaltung wird die Stereoendstufe einfach für den Monobetrieb nutzbar, wobei die Ausgangsleistung von 75 Watt pro Kanal an 8Ω stereo auf beträchtliche 600Watt an 4Ω mono Last erhöht werden kann. Der Einsatz von zwei PA-10 wird die Performance Ihres Systems merklich verbessern. Audio-grade Komponenten, RCA (Cinch) sowie XLR-Ausgänge zusammen mit vergoldeten Lautsprecheranschlüssen und hochwertigen elektronischen Schaltungen garantieren einen ausgezeichneten Klang.

WÄHLBARER DÄMPFUNGSFAKTOR

Der PA-10 verfügt über einen einstellbaren Dämpfungsfaktor, der eine optimale Anpassung an jegliche Lautsprecher ermöglicht - von grossen, schwierig anzusteuernenden Lautsprechern (DF hoch) bis zu empfindlichen Lautsprechern und Monitorboxen (DF niedrig).

DESIGN UND MATERIALIEN

Für die perfekte Abschirmung gegen Störstrahlungen hat die PA-10 ein massives Eisenchassis, welches mit kräftigen Aluminiumtafeln verkleidet ist. Die Gestaltung folgt dem Konzept der Serie 10,

wodurch sich die PA-10 nahtlos in unsere kohärente, von der italienischen Tradition inspirierte Philosophie integriert.

GN LINK

Dank der hauseigenen GN LINK-Technologie kann die Endstufe in Master-Slave-Modus mit anderen Quellen wie dem DS-10 Wandler gesetzt werden, sodass der Verstärker mit dem Master-Gerät an- und ausgeschaltet wird. Der Master-Slave-Modus bietet einen komfortablen Weg Ihre Musik zu genießen, indem Sie die gesamte Audiokette über eine einzige Quelle kontrollieren.

ZUSÄTZLICHE UPGRADES

MX-10 Platine: Diese Platine ermöglicht die gleichzeitige Verwendung der RCA und XLR Eingänge. Mit dieser Platine müssen Sie nicht mehr den RCA/XLR Eingang auf der Rückseite (BAL Schalter) auswählen, und Sie können sogar Musik von zwei Quellen gleichzeitig spielen und den PA-10 als analogen Mixer verwenden.

| TECHNISCHE ANGABEN

EN

DE

IT

HAUPTMERKMALE

- | Ausgangsleistung:
75/150W @ 8/4Ω pro Kanal bis zu 600W @
4Ω pro Kanal in Monobetrieb (BTL)
- | Frequenzgang:
10Hz-30kHz bei +/-1dB
- | Klirrvverzerrungen:
0,05% THD+N
- | Dämpfungsfaktor:
High= 250
Low= 25
- | Eingangsempfindlichkeit:
1,4V RMS an RCA und XLR
- | Eingangsimpedanz:
13KΩ RCA/XLR

AUDIOEINGÄNGE

- 1x RCA** Stereo (Cinch)
- 1x XLR** Stereo symmetrisch

AUDIOAUSGÄNGE

Lautsprecheranschlüsse:
Gold Note vergoldete Steckkontakte

LEISTUNGSFÄHIGKEIT

- Der PA-10 kann leisten:
- 2x** 75W @ 8Ω Stereobetrieb
 - 2x** 150W @ 4Ω Stereobetrieb
 - 2x** 300W @ 2Ω Stereobetrieb
 - 1x** 300W @ 8Ω Monobetrieb (BTL)
 - 1x** 600W @ 4Ω Monobetrieb (BTL)

NETZSPANNUNGEN

- | Netzspannungen:
100-240V, 50/60Hz
- | Leistungsaufnahme im Ruhebetrieb:
<1W
- | <10W Kein Signal
- | Leistungsaufnahme:
600W (Nennleistung)
- | Spitzenleistung:
Max. 1400W
- | Sicherung 6,3A T

ABMESSUNGEN UND GEWICHT

Abmessungen:
200B | 80H | 260T mm
290B | 180H | 390T mm - verpackt

Gewicht:
Kg. 4
Kg. 5 - verpackt

FARBAUSFÜHRUNGEN

Gebürstetes Aluminium: Schwarz, Silber oder Gold

BELASTUNGSGRENZEN

Temperatur:
Von 0 bis 35 Grad Celsius

Luftfeuchtigkeit:
90% ohne Kondenswasserbildung

| VORDERSEITE

ÜBERSICHT VORDERSEITE

Das LED Licht wird blau, wenn die Endstufe mit Strom versorgt ist.



1 Status-LED

- Rot = Standby
- Blau = EIN

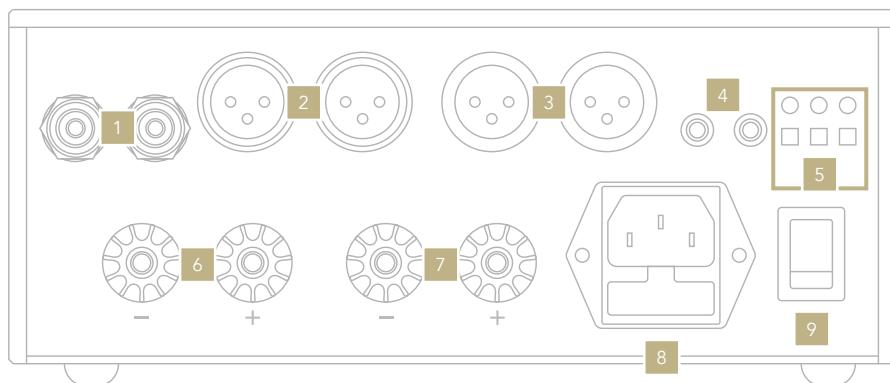
| RÜCKSEITE

EN

DE

IT

ÜBERSICHT RÜCKSEITE



AUDIOEINGÄNGE

1 RCA unsymmetrisch

2 XLR symmetrisch

LINE EINGÄNGE

3 XLR symmetrisch

GN LINK

4 12V IN/OUT (3.5mm) zur Synchronisation mit anderen Gold Note Geräten.

LAUTSPRECHER-AUSGANG

6 Rechter Kanal

7 Linker Kanal

MONOBETRIEB (BTL)

Siehe **Seite 22** für mehr Informationen.

ACHTUNG

Die "links -" und "rechts +" Ausgänge sind elektronisch zusammengeschaltet.

NETZVERSORGUNG

5 BTL Taste drücken für Monobetrieb, die korrespondierende LED wird blau.
DF Taste drücken für niedrigen Dämpfungsfaktor (low), die korrespondierende LED wird blau.
BAL Taste drücken, um die XLR Eingänge zu aktivieren, die korrespondierende LED wird blau.

8 IEC NETZSTECKER mit integrierter Sicherungshalterung 6,3A T 5x20 mm an 100/240V

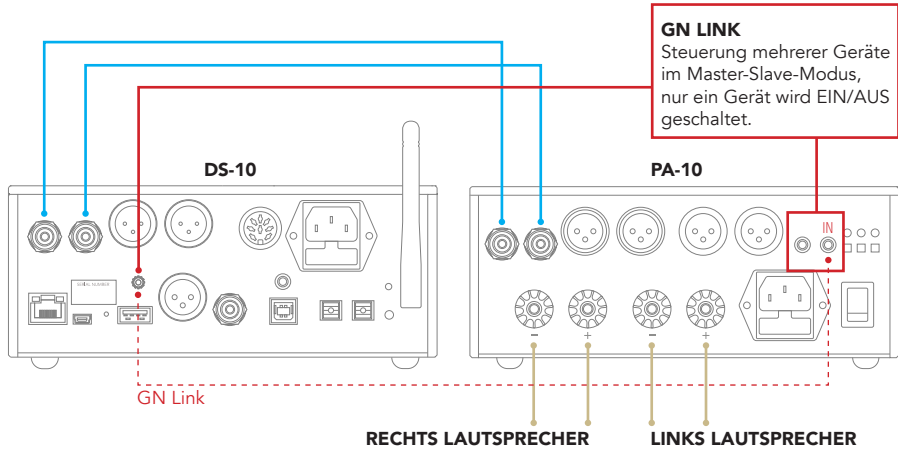
9 Hauptschalter EIN/AUS

| AUFBAU PA-10

RCA ANSCHLUSS

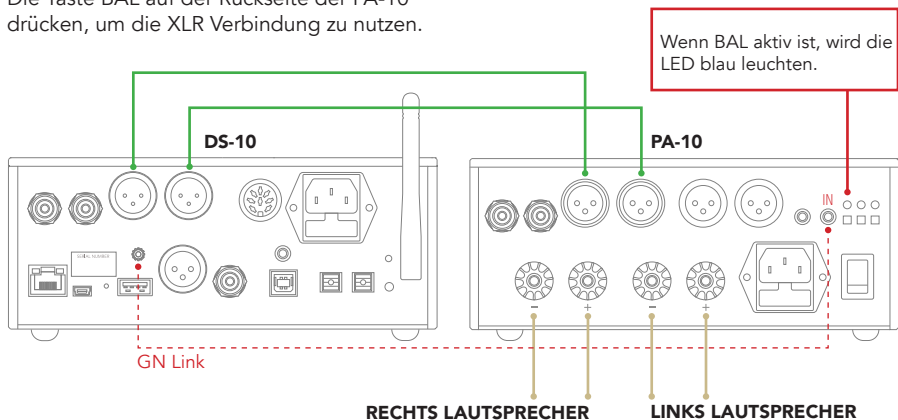
Die PA-10 kann über unsymmetrische RCA (Cinch) oder symmetrische XLR Eingänge mit Ihrem System verbunden werden.
Die PA-10 ist extrem flexibel und kann in

vielen unterschiedlichen Konfigurationen installiert werden, wie auf den folgenden Seiten gezeigt wird.



XLR VERBINDUNG

Die Taste BAL auf der Rückseite der PA-10 drücken, um die XLR Verbindung zu nutzen.

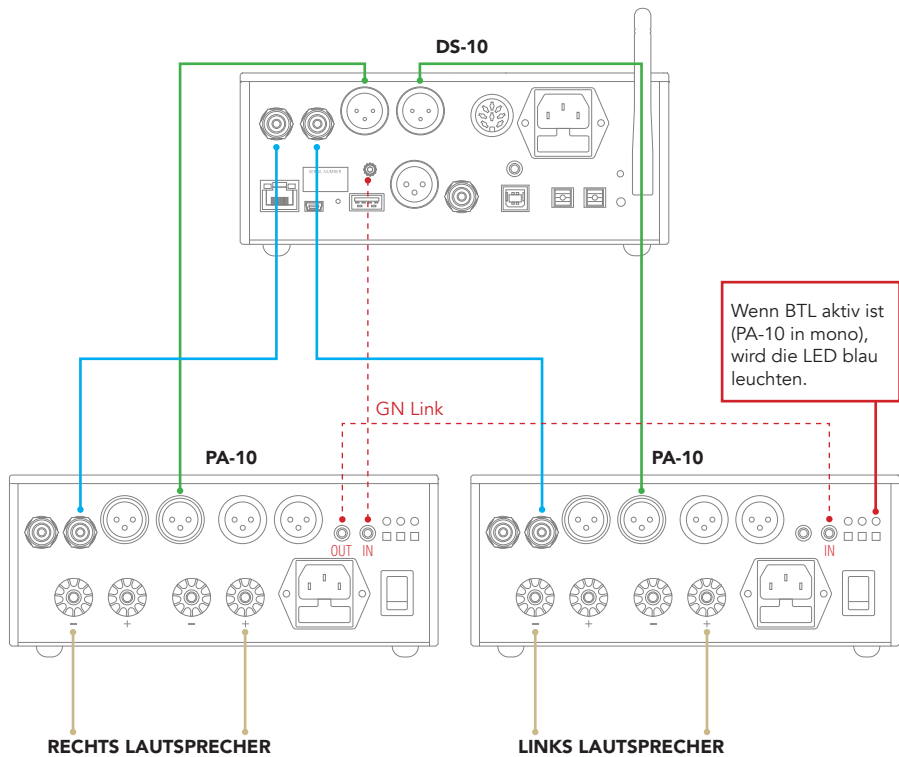


MONOBETRIEB (BTL) XLR VERBINDUNG MIT ZWEI PA-10

Die Tasten BAL und BTL beider Geräte drücken, um diese Konfiguration zu aktivieren.

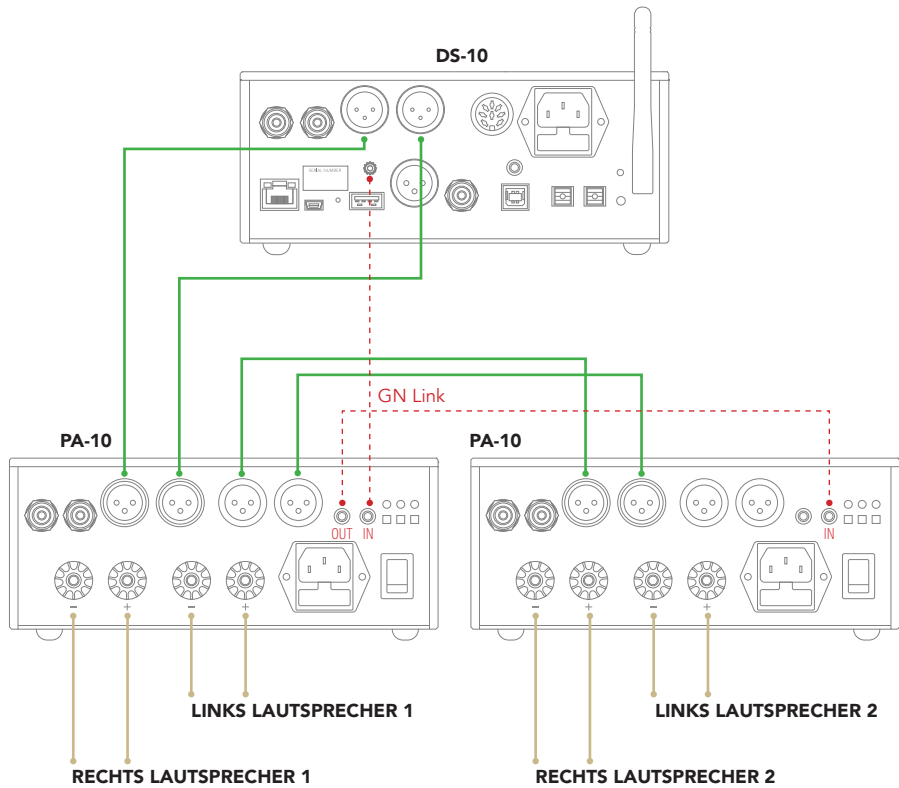
MONOBETRIEB (BTL) RCA VERBINDUNG MIT ZWEI PA-10

Die Taste BTL auf allen Geräten drücken, um diese Konfiguration zu aktivieren.



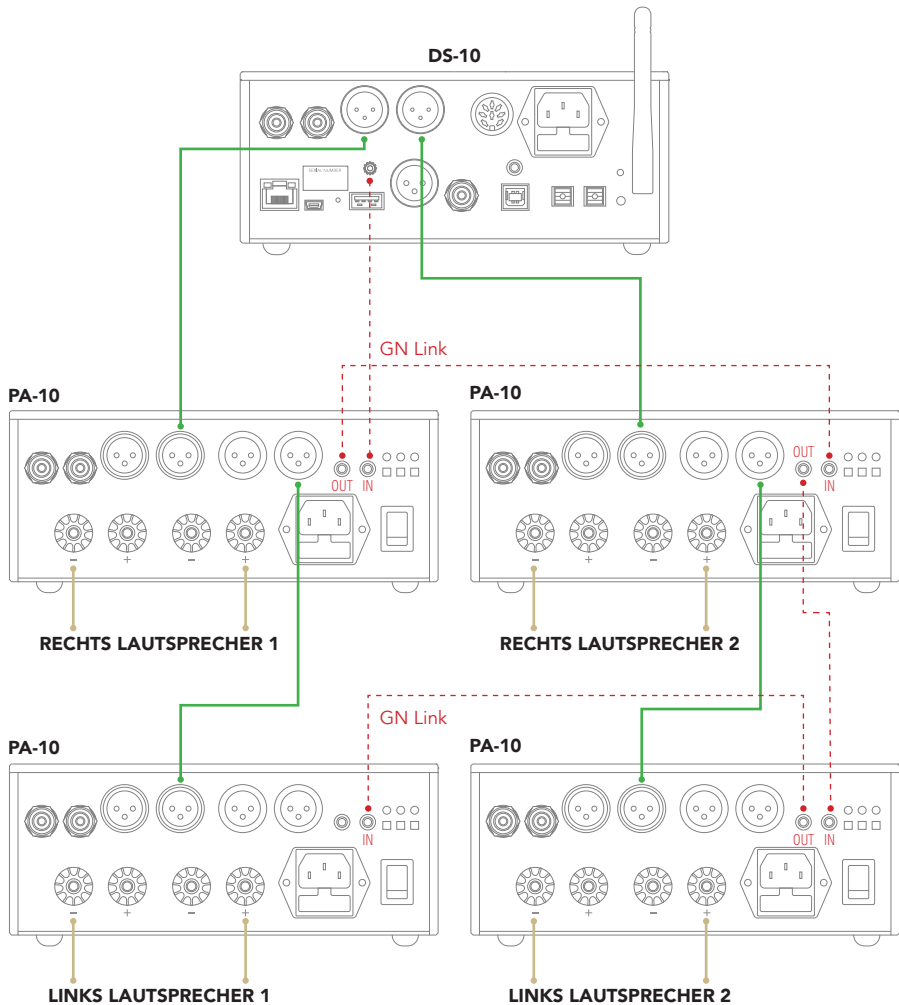
XLR VERBINDUNG MIT ZWEI PA-10 UND VIER LAUTSPRECHERN

Die Taste BAL auf allen Geräten drücken, um diese Konfiguration zu aktivieren.



XLR VERBINDUNG MIT VIER PA-10 UND VIER LAUTSPRECHERN

Die Tasten BAL und BTL beider Geräte drücken, um diese Konfiguration zu aktivieren.



| PRODUKTREGISTRIERUNG

PRODUKTREGISTRIERUNG

Bitte registrieren Sie das Produkt innerhalb von 15 Tagen nach dem Kauf über das zugehörige Formular auf unserer Webseite: www.goldnote.it/product-registration

Geräte, die nicht einwandfrei registriert oder in einem anderen Land als dem des Käufers erworben worden sind, fallen nicht unter die Gewährleistung und eine Registrierung wird verweigert.

Die Gewährleistung erstreckt sich in keinem Fall auf: Röhren, Tonabnehmer-Nadeln und Batterien.



www.goldnote.it/product-registration

WARNUNG

Gold Note Produkte sollten nur von zertifizierten Gold Note Technikern und Fachhändlern geöffnet, gewartet und inspiziert werden.

Von unqualifiziertem Personal ausgeführte Eingriffe können schwere Beschädigungen und Personalschäden bewirken.

Das Öffnen des Gerätes durch nicht autorisiertes Personal führt zum Erlöschen der Gewährleistung.

GEWÄHRLEISTUNG

Alle Gold Note Geräte verfügen über eine Gewährleistung bezüglich fehlerhafter Materialien und Verarbeitung. Für Reparaturen und Probleme jeglicher Art wenden Sie sich bitte an den Verkäufer, da jede Art von Wartung und Inspektion vom Gold Note Fachhändler oder Vertrieb ausgeführt werden muss.

Falls Sie Probleme beim Ausfindig machen Ihres offiziellen Gold Note Händlers oder Vertriebs haben, besuchen Sie bitte unsere Webseite oder kontaktieren Sie uns unter service@goldnote.it

HINWEIS

Die Beschreibungen und technischen Angaben können sich jederzeit und ohne Vorankündigung ändern.

| FEHLERBEHEBUNG

EN

DE

IT

PROBLEM	URSACHE	LÖSUNG
Die Lautsprecher brummen, wenn der Verstärker an die Anlage angeschlossen ist.	Der Masseanschluss fehlt oder muss optimiert werden.	Versichern Sie sich, dass die Anlage korrekt geerdet ist und kontrollieren Sie den Masseanschluss des Stromkabels.
	Die Verbindungskabel sind schlecht abgeschirmt.	Nur geschirmte Leitungen verwenden.
The unit buzzes every time it is turned ON or OFF.		Den Verstärker als letztes Element in der Anlage anschalten, aber als erstes ausschalten.
Das Gerät funktioniert nicht.	Das AC Stromkabel der Stufe ist nicht mit der Steckdose verbunden.	Verbinden Sie das Kabel und versichern Sie sich, dass die Steckdose funktionstüchtig ist.
	Die Verbindungskabel sind nicht korrekt mit dem Verstärker verbunden.	Verbinden Sie die Kabel richtig.
	Eine Sicherung ist rausgeflogen.	Ersetzen Sie die Sicherung mit einer gleichwertigen (6,3A T 5x20)

DIE EINHEIT SÄUBERN

Mit äußerster Vorsicht mit einem weichen, trockenen Tuch reinigen.
 Jedes saure oder nicht extrem weiche Tuch kann die feine Ästhetik des Geräts irreversibel beeinträchtigen.
 Verwenden Sie keinen Alkohol!

Falls Sie Fragen haben, kontaktieren Sie uns hier: service@goldnote.it

| VERWANDTE PRODUKTE

TONABNEHMERSYSTEME

| DONATELLO

Leichter MC Abtaster mit erstklassigen Leistungen. Ausgestattet mit mikro-elliptischen Diamanten, Kupferspulen und einem Gehäuse aus Duraluminium.

| VASARI

Hochwertiger MM Abtaster mit elliptischem oder konischem Diamant sowie Kupferspulen in einem besonderen am PC entworfenen Gehäuse.

PLATTENSPIELER

| PIANOSA

Italienisches Design trifft technische Innovation und makellose Oberflächenverarbeitung. Pianosa ist ein handgemachter Plattenspieler ausgestattet mit einem 23mm starken Teller aus gedämpftem Polyvinyl und unserem hauseigenen Motor, angetrieben von einem Mikrocontroller für die Drehzahl 33/45.

| VALORE 425 PLUS

Erhältlich in 4 luxuriösen Farbausführungen, Valore 425 ist ein handgemachter Plattenspieler ausgestattet mit einem 23mm Teller aus PTE. Ein klassisches Design, das exzellente Audioleistungen liefert.

ELEKTRONIKEN

| DS-10/DS-10 PLUS

Unser moderner D/A Wandler mit Streamer, Vorstufe und Kopfhörerausgang, DS-10 und DS-10 PLUS bilden das Zentrum einer modernen und kompakten Anlage.

| PH-10

Der PH-10 ist ein ganz und gar analoger Phono-Vorverstärker, der einzigartige Funktionen bietet, inklusive EQ Kurven, Anpassungen von Eingangsimpedanz und Verstärkung, und eine intuitive Bedienung dank SKC (Single Knob Control Drehknopf) und Bildschirm.

LAUTSPRECHER

| A3 EVO

Elegant und kompakt, der A3 EVO ist ein Zwei-Wege Regallautsprecher mit Reflexabstimmung. Modernes italienisches Aussehen, spektakuläre Materialien und audiophiler Klang.



Entdecken Sie mehr auf unserer Website

www.goldnote.it

*Grazie per aver acquistato una delle nostre
unità e benvenuto nel mondo di Gold Note,
dove trasformiamo l'audio e la musica High-
End in un'esperienza completamente nuova.*

Maurizio Aterini,
fondatore di Gold Note

A handwritten signature in black ink, appearing to read 'Maurizio Aterini', written in a cursive style.

INFORMAZIONI IMPORTANTI SULLA SICUREZZA

NOTA BENE

- 1 Non smontare il prodotto in nessuna parte.
- 2 Non utilizzare i componenti del prodotto per alcun motivo.
- 3 Per assistenza e problemi di ogni genere contatta solamente personale Gold Note qualificato.
- 4 Proteggi il prodotto da pioggia, umidità e tieni distanti le sorgenti di calore, elettriche, motori elettrici ecc. Il cavo di alimentazione in dotazione può essere usato solo su questa unità.
- 5 Gold Note non ha la responsabilità per ogni uso improprio di questa unità.

INFORMAZIONI GENERALI

- | Leggi e conserva le istruzioni.
- | Presta attenzione a tutti gli avvertimenti.
- | Segui tutte le indicazioni.
- | Non utilizzare questa unità vicino all'acqua.
- | Pulisci l'unità solo con un panno asciutto.
- | Non bloccare le fessure di ventilazione ed esegui l'installazione seguendo le procedure indicate dal produttore.
- | Non installare vicino a fonti di calore come termosifoni, termoregolatori, stufe o altri apparecchi (inclusi gli amplificatori) che producono calore.
- | Una spina con messa a terra ha due lame e un terzo polo di messa a terra. La lama

larga o il terzo polo sono forniti per la vostra sicurezza. Se la spina fornita non si adatta alla presa, consultare un elettricista per la sostituzione della presa obsoleta.

- | Proteggere il cavo di alimentazione dall'essere calpestato o schiacciato in particolare in corrispondenza di spine, prese di corrente e nel punto in cui escono dall'apparecchio.
- | Utilizzare solo attacchi/accessori specificati dal produttore.
- | Utilizzare solo con carrello, supporto, treppiede, staffa o tavolo specificati dal produttore o venduti con l'apparato. Quando si utilizza un carrello, prestare attenzione quando si sposta la combinazione carrello/apparato per evitare lesioni da ribaltamento.
- | Scollega il prodotto dalla corrente durante i temporali o quando non viene utilizzato per lunghi periodi di tempo.
- | Rivolgerti a personale qualificato ed autorizzato da Gold Note per qualsiasi intervento.
- | La manutenzione è necessaria quando l'apparato è stato danneggiato in qualsiasi modo (ad esempio quando il cavo di alimentazione o la spina sono danneggiati, è stato versato del liquido o sono caduti oggetti nell'apparecchio, l'unità è stata esposta a pioggia o umidità) e comunque quando l'apparecchio non funziona normalmente o è caduto.

Questo apparecchio è identificato da un numero di serie esclusivo posto sul retro.
Si prega di registrare qui il numero di serie e conservare questo documento.

MODELLO

NUMERO DI SERIE



ATTENZIONE!

Non rimuovere parti o aprire l'apparecchio per evitare il rischio di scosse elettriche. In caso di necessità rivolgersi esclusivamente a personale qualificato.

ATTENZIONE!

Pericolo di incendio e scosse elettriche: tenere al riparo da umidità, acqua e altri agenti atmosferici.



GOLD NOTE - Informazioni sulla corretta gestione dei Rifiuti da Apparecchiature Elettriche ed Elettroniche (RAEE) domestiche ai sensi della Direttiva Europea 2012/19/EU

Il simbolo del cassonetto barrato riportato sull'apparecchiatura o sulla sua confezione indica che il prodotto alla fine della propria vita utile deve essere raccolto separatamente dagli altri rifiuti per permetterne un adeguato trattamento e riciclo. L'utente dovrà, pertanto, conferire gratuitamente l'apparecchiatura giunta a fine vita ai punti disponibili per la raccolta differenziata dei rifiuti elettrici ed elettronici – RAEE - oppure riconsegnarla al rivenditore secondo le modalità previste.

L'adeguata raccolta differenziata dell'apparecchiatura dismessa permette una gestione del rifiuto ambientalmente compatibile, quindi contribuisce ad evitare possibili dispersioni di sostanze pericolose, effetti negativi sull'ambiente e sulla salute, favorendo il reimpiego e/o riciclo dei materiali di cui è composta l'apparecchiatura. Lo smaltimento abusivo del prodotto da parte dell'utente comporta l'applicazione delle sanzioni previste dalla corrente normativa di legge. Vi preghiamo di verificare la normativa vigente e le misure adottate dal servizio pubblico operante nel vostro Paese o territorio.

| INDICE

INTRODUZIONE E DESCRIZIONE	33
SPECIFICHE TECNICHE	34
PANNELLO FRONTALE	35
PANNELLO POSTERIORE	36
INSTALLAZIONE PA-10	37
REGISTRAZIONE PRODOTTO	41
RISOLUZIONE PROBLEMI	42
PRODOTTI CORRELATI	43

EN

DE

IT

| CONTENUTO DELLA CONFEZIONE

1x

PA-10

1x

CAVO DI
ALIMENTAZIONE

1x

CAVO
GN LINK

1x

MANUALE
D'USO

| INTRODUZIONE E DESCRIZIONE

PICCOLO MA POTENTE

PA-10 è il nuovo amplificatore finale della Serie 10 di Gold Note, ricco di soluzioni innovative, è sviluppato per offrire grande potenza e dimensioni compatte, il compagno perfetto per il nostro Streamer DAC DS-10: insieme formano un eccellente sistema High-End moderno e poco ingombrante senza rinunciare alla potenza e qualità del suono tipiche di Gold Note. Il PA-10 è un amplificatore completamente bilanciato con funzione BTL (Bridge-Tied-Load) che consente all'unità di essere facilmente collegata e di funzionare in modo Stereo/Mono, aumentando la sua potenza da 75W @ 8Ω in stereo a 600W @ 4Ω in mono per canale - usa due PA-10 per migliorare sensibilmente la qualità del tuo impianto. I componenti elettronici di alto livello, i connettori RCA, XLR e quelli dedicati ai diffusori acustici placcati in oro, garantiscono una qualità del suono eccellente.

DAMPING FACTOR REGOLABILE

Come il nostro modello di punta PA-1175 MkII, anche il PA-10 dispone di un damping factor regolabile unico che gli consente un abbinamento ideale con qualsiasi tipo di diffusore, sia di grandi dimensioni e difficili da pilotare (DF High) che ad alta sensibilità o mini-monitor (DF Low).

DESIGN E MATERIALI

La solida scocca di acciaio che compone l'iconico telaio Gold Note incorpora una soluzione ispirata dalla tradizione del design italiano. È formata infatti da robusti pannelli in alluminio ad alto spessore smorzato che eliminano potenziali interferenze RFI e EMI seguendo il design della serie 10.

GN LINK

La tecnologia proprietaria GN Link consente di impostare il PA-10 in modalità Master-Slave con altre sorgenti, come ad esempio il DS-10, che collegato tramite cavo GN Link controllerà la messa in standby e l'attivazione dell'amplificatore. La funzione GN Link garantisce perciò la massima facilità d'uso poiché permette di accendere e spegnere l'intero impianto con un solo comando.

ACCESSORI OPTIONAL

Scheda MX-10: questa scheda permette l'utilizzo contemporaneo degli ingressi RCA e XLR senza dover selezionare l'ingresso attivo tramite pulsante posto sul pannello posteriore (BAL). Inoltre consente di riprodurre segnali audio da più fonti, contemporaneamente trasformando PA-10 in un vero e proprio mixer analogico.

| SPECIFICHE TECNICHE

EN

DE

IT

CARATTERISTICHE PRINCIPALI

- | Potenza:
75/150W @ 8/4Ω per canale in stereo a
600W @ 4Ω per canale in mono (BTL)
- | Risposta in frequenza:
10Hz-30kHz a +/-1dB
- | THD+N – Total Harmonic Distortion:
0,05%
- | Damping factor:
High= 250
Low= 25
- | Sensibilità d'ingresso:
1,4V RMS su RCA e 1,4V RMS su XLR
- | Impedenza d'ingresso:
13KΩ RCA/XLR

INGRESSI AUDIO

- 1x RCA** Stereo sbilanciato
- 1x XLR** Stereo bilanciato

USCITE AUDIO

Diffusori:
Connettori Gold Note placcati in oro

AMPLIFICATORE AD ALTA POTENZA

- PA-10 è capace di:
- 2x** 75W @ 8Ω Stereo load
 - 2x** 150W @ 4Ω Stereo load
 - 2x** 300W @ 2Ω Stereo load
 - 1x** 300W @ 8Ω Mono (BTL) load
 - 1x** 600W @ 4Ω Mono (BTL) load

ALIMENTAZIONE

- | Alimentazione:
100-240V, 50/60Hz
- | Consumo in standby:
<1W
- | <10W nessun segnale
- | Assorbimento nominale:
600W
- | Consumo dinamico:
1400W
- | Fusibile 6,3A T

DIMENSIONI E PESO

Dimensioni:
200L | 80A | 260P mm
290L | 180A | 390P mm - imballato

Peso:
Kg. 4
Kg. 5 - imballato

FINITURE

Alluminio spazzolato disponibile in nero,
argento o oro

CONDIZIONI OPERATIVE LIMITE

Temperatura:
Da 0°C a 35°C

Umidità:
90% senza condensa

| PANNELLO FRONTALE

PANORAMICA DEL PANNELLO FRONTALE

Il LED diventa blu quando PA-10 è acceso.



1 LED di stato

- Rosso = standby
- Blu = ON

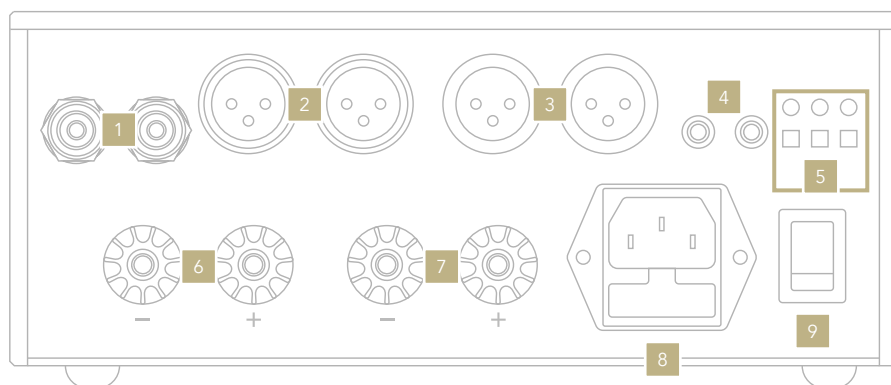
| PANNELLO POSTERIORE

EN

DE

IT

PANORAMICA DEL PANNELLO POSTERIORE



INGRESSI AUDIO

1 RCA sbilanciato

2 XLR bilanciato

INGRESSI DI LINEA

3 XLR bilanciato

GN LINK

4 12V IN/OUT Trigger (3,5mm) per sincronizzazione con altre unità Gold Note.

USCITA DIFFUSORI

6 Canale destro

7 Canale sinistro

CONFIGURAZIONE MONO (BTL)

Fare riferimento alla **pagina 38** per maggiori informazioni .

ATTENZIONE

Le uscite "sinistro -" e "destra +" sono elettricamente interconnesse.

ALIMENTAZIONE

5 Premere l'interruttore BTL per l'uso in Mono: il LED corrispondente diventerà blu.

Premere DF per fattore di smorzamento basso: il LED corrispondente diventerà blu.

Premere BAL per attivare gli ingressi XLR: il LED corrispondente diventerà blu.

8 Presa AC con porta fusibile integrato (6,3A T 5x20mm) 100/240V

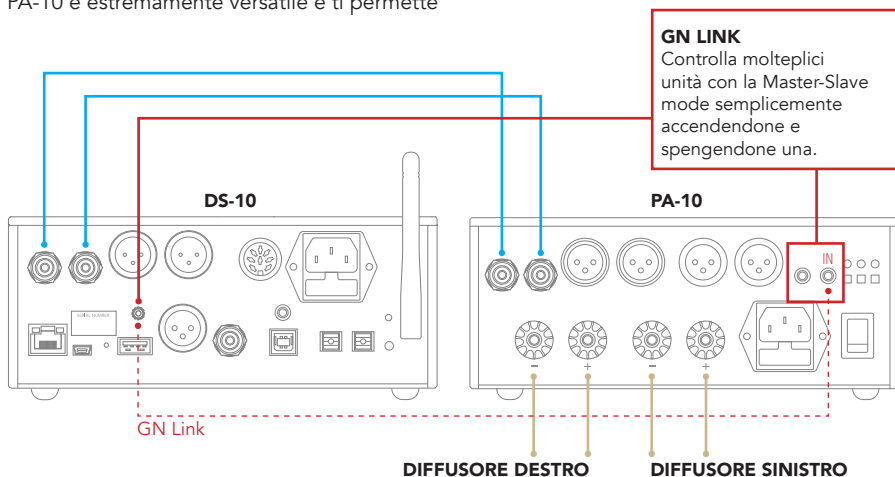
9 Interruttore ON/OFF

| INSTALLAZIONE PA-10

COLLEGAMENTO RCA

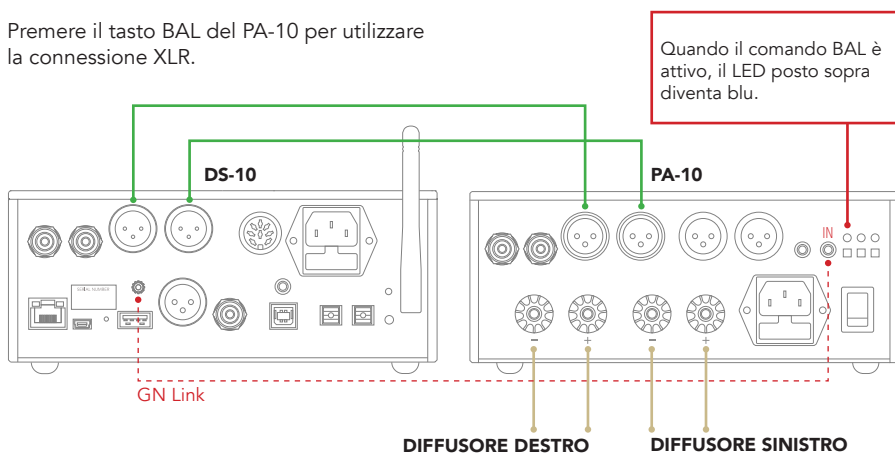
Il PA-10 può essere collegato al vostro impianto audio attraverso gli ingressi RCA sbilanciati o gli ingressi XLR bilanciati. PA-10 è estremamente versatile e ti permette

di utilizzarlo con una grande varietà di configurazioni, come descritto nelle pagine seguenti.



COLLEGAMENTO XLR

Premere il tasto BAL del PA-10 per utilizzare la connessione XLR.

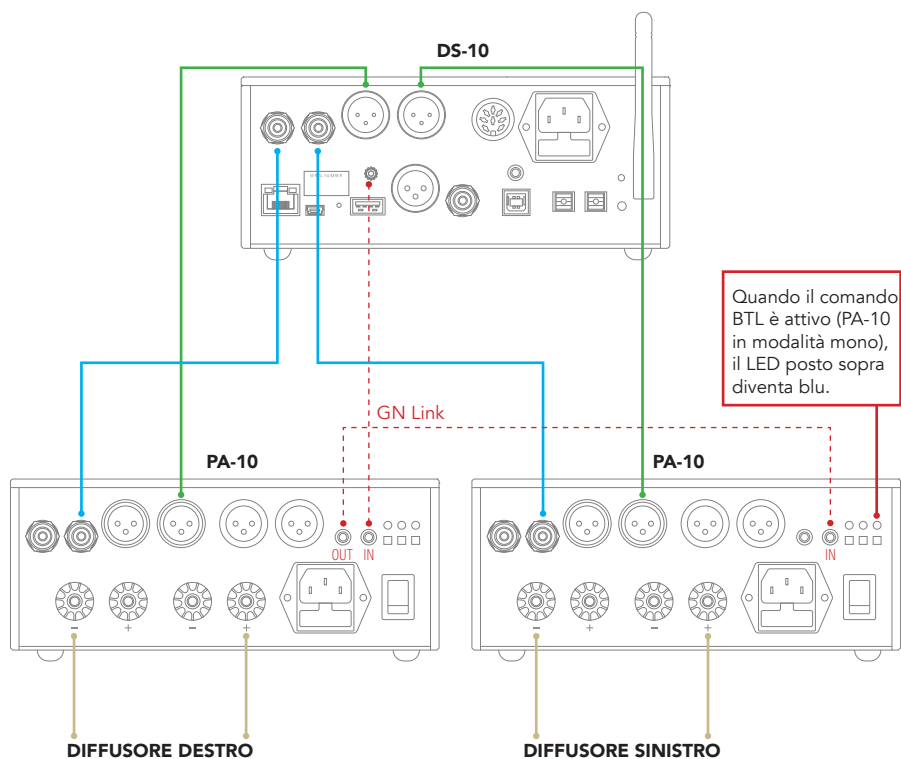


MODALITÀ MONO (BTL) XLR CON DUE PA-10

Premere i tasti BAL e BTL dei rispettivi PA-10 per questa configurazione.

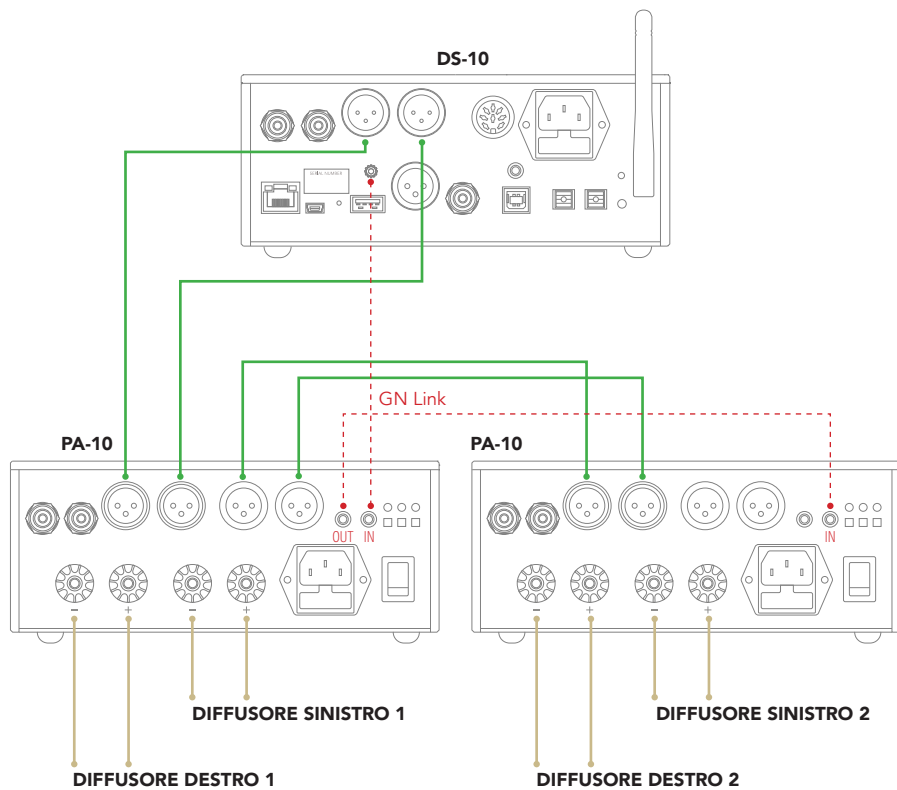
MODALITÀ MONO (BTL) RCA CON DUE PA-10

Premere il tasto BTL dei rispettivi PA-10 per questa configurazione.



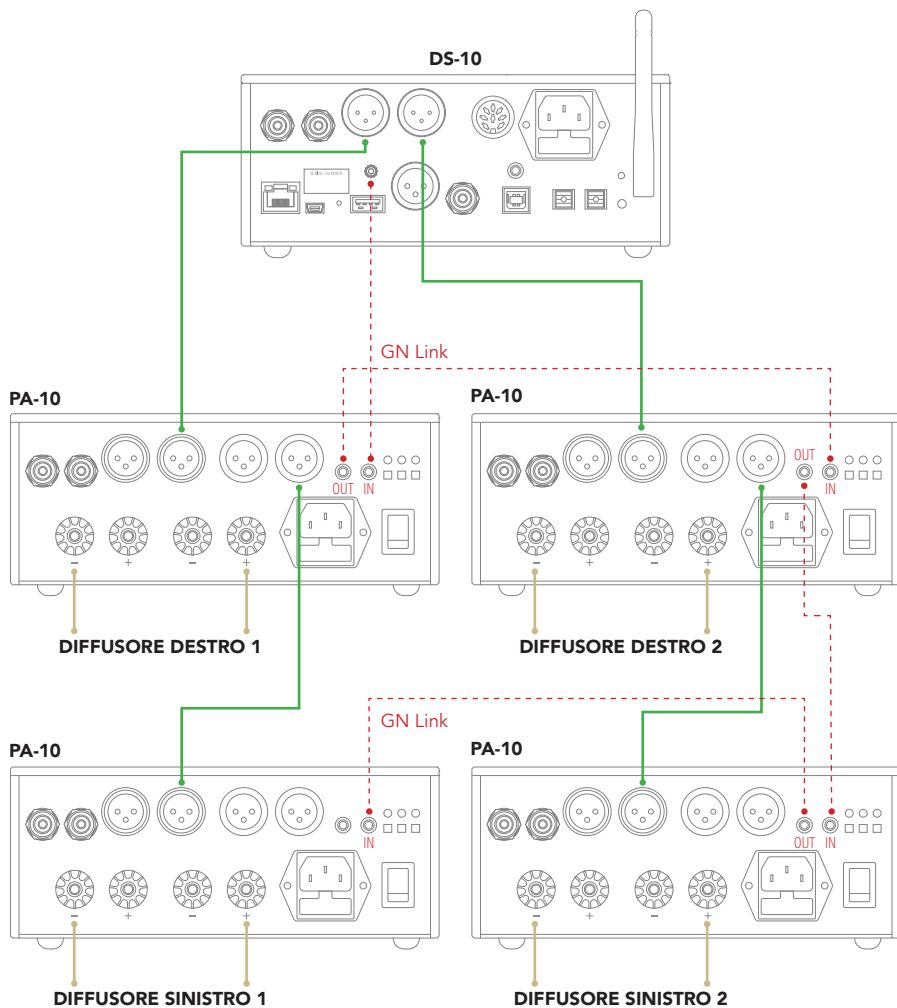
COLLEGAMENTO XLR CON DUE PA-10 E QUATTRO DIFFUSORI

Premere il tasto BAL dei rispettivi PA-10 per questa configurazione.



COLLEGAMENTO XLR CON QUATTRO PA-10 E QUATTRO DIFFUSORI

Premere i tasti BAL e BTL dei rispettivi PA-10 per questa configurazione.



| REGISTRAZIONE PRODOTTO

REGISTRAZIONE PRODOTTO

Si prega di registrare il prodotto tramite l'apposito form sul nostro sito entro e non oltre 15 giorni dall'acquisto: www.goldnote.it/product-registration

In caso il prodotto non venga registrato correttamente tramite l'apposito form o sia stato acquistato in un paese diverso da quello di residenza del possessore, la garanzia sarà automaticamente invalidata e la registrazione del prodotto rifiutata.

La garanzia non copre in nessun caso le seguenti parti: valvole, puntina stilo delle testine fonografiche e batterie.



www.goldnote.it/product-registration

GARANZIA

Tutti i prodotti Gold Note sono coperti da garanzia in caso di malfunzionamento o difetti di produzione.

Le operazioni di assistenza su prodotti in garanzia devono essere condotte da rivenditori e tecnici qualificati Gold Note, in caso di problemi si prega pertanto di rivolgersi al proprio rivenditore.

In caso di problemi nell'identificare un rivenditore o distributore Gold Note, si prega di controllare il nostro sito web o di contattarci all'indirizzo service@goldnote.it

NOTA BENE

Le descrizioni, immagini e caratteristiche tecniche qui descritte possono variare in ogni momento senza preavviso.

ATTENZIONE

I prodotti Gold Note devono essere ispezionati, controllati e disassemblati solo da tecnici e rivenditori qualificati. In caso di intervento eseguito da personale non autorizzato, la garanzia sarà ritenuta invalidata.

In questo caso, contattare il proprio rivenditore per essere informato su come risolvere il problema.

PULIZIA DELL'UNITÀ

Usare solo acqua o detersivi per superfici delicate con un panno morbido per rimuovere polvere e/o macchie.

Qualsiasi acido o panno non estremamente morbido danneggerebbe irreversibilmente l'estetica dell'unità.

Non usare alcol.

| RISOLUZIONE PROBLEMI

EN

DE

IT

PROBLEMA	CAUSA	SOLUZIONE
Ronzio proveniente dai diffusori.	L'unità non è correttamente collegata a terra.	Sincerarsi che l'amplificatore sia posizionato in maniera ottimale e che il collegamento a terra sia corretto.
	I cavi di interconnessione non sono schermati.	Assicurarsi di utilizzare SOLO cavi di interconnessione schermati.
Rumore durante accensione e/o spegnimento.		Spegnerne l'amplificatore come primo componente dell'impianto. Riaccendere l'impianto accendendo l'amplificatore per ultimo.
L'unità non funziona.	L'unità non riceve corrente elettrica dalla presa a muro.	Assicurarsi che l'unità riceva corrente elettrica e che il cavo e la presa funzionino correttamente.
	I cavi di interconnessione non sono connessi ed il segnale è interrotto.	Assicurarsi che i cavi funzionino e siano connessi correttamente.
	Il fusibile è bruciato.	Sostituire il fusibile bruciato con uno della stessa tipologia (6,3A T 5x20)

Per qualsiasi richiesta rivolgersi a: service@goldnote.it

| PRODOTTI CORRELATI

TESTINE

| DONATELLO

Testina MC leggera e con prestazioni al top di gamma. Presenta diamanti Micro Ellittici, bobine in rame e corpo in Duralluminio.

| VASARI

Testina MM di alta qualità con punte diamantate ellittiche o coniche e bobine in rame. Tutto in uno speciale corpo progettato da computer.

GIRADISCHI

| PIANOSA

Il design italiano incontra innovazione tecnica e finiture impeccabili. Pianosa è un giradischi artigianale con un piatto da 23mm in polivinile ammortizzante e il nostro motore brevettato, alimentato da un micro-controllore a 33/45rpm.

| VALORE 425 PLUS

Disponibile in 4 lussuose finiture, Valore 425 Plus è un giradischi fatto a mano con un piatto da 23mm in PTE. Un design classico che offre prestazioni audio eccellenti.

ELETTRONICHE

| DS-10/DS-10 PLUS

Il nostro Streaming DAC moderno con Preamplificatore e uscita cuffie, DS-10 e DS-10 PLUS sono il cuore di un impianto audio moderno e compatto.

| PH-10

Il PH-10 è un preamplificatore phono completamente analogico che offre caratteristiche uniche, tra cui CURVE EQ, LOAD e GAIN regolabili e un'esperienza utente intuitiva grazie al SKC (Single Knob Control) e al display.

DIFFUSORI

| A3 EVO

Elegante e compatto, A3 EVO è un diffusore a 2 vie con bass reflex. Look italiano e moderno, materiali straordinari e suono audiofilo.



Scopri di più sul nostro sito

www.goldnote.it



Designed and handmade in Firenze, Italy
www.goldnote.it
service@goldnote.it
copyright ©2021 Akamai S.r.l. All rights reserved