

GROUND ZERO®

GERMAN ENGINEERING

COMPETITION-SERIES

Tweeter

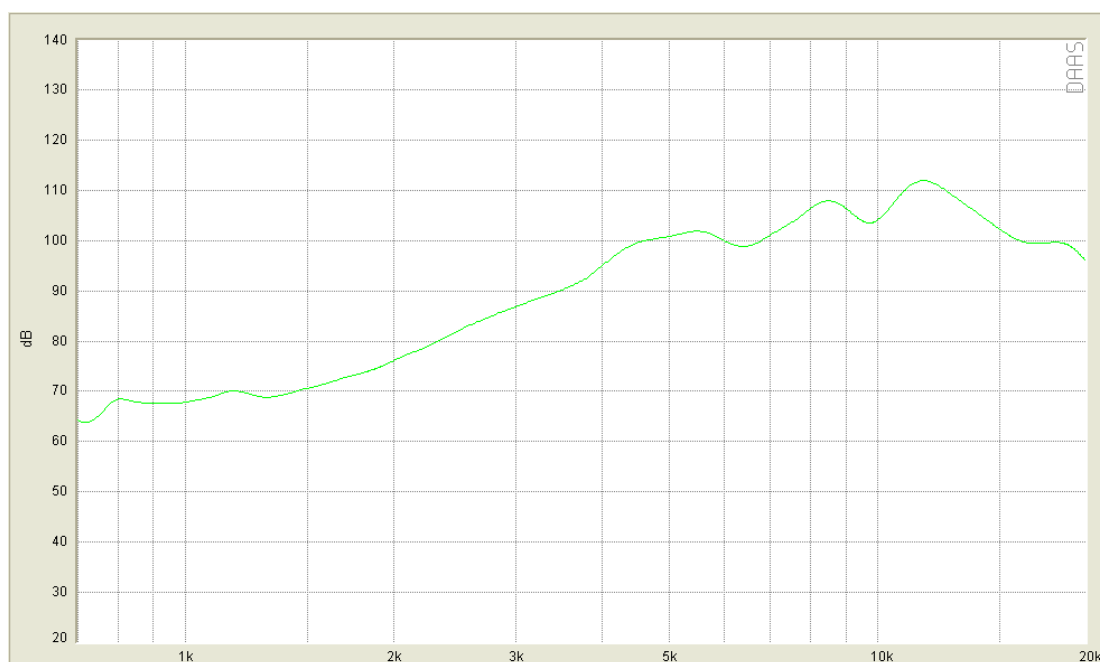
ANLEITUNG / OWNER'S MANUAL

GZCT 1000X

Spezifikationen / Specifications

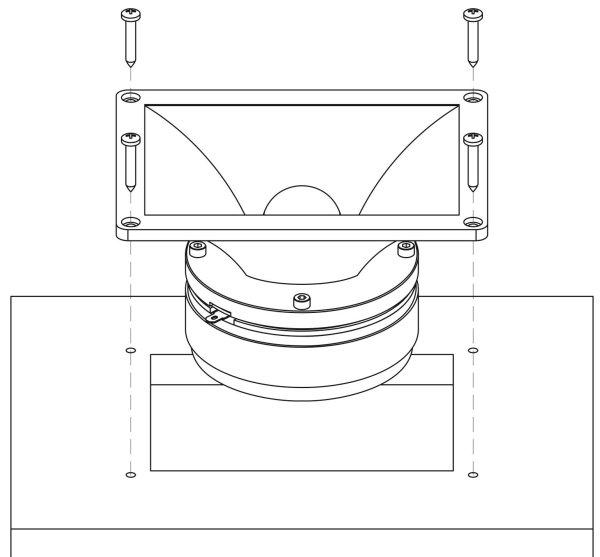
- Kompressions-Hochtöner
 - Aluminium Kalotte
 - Alu Guss Horn
 - Aluminium Plug
 - 25 mm Kupfer-beschichtete Aluminium Runddraht Schwingspule
-
- *Compression tweeter*
 - *Aluminium dome*
 - *Alu cast baffle*
 - *Aluminium bullet*
 - *1" Copper-clad aluminium round wire voice coil*

Frequenzgang auf Achse / Frequency response on axis



Technische Daten / Specifications

Model	GZCT 1000X
Durchmesser / Diameter	100 x 75 mm / 4 x 3"
Abstrahlung / Dispersion	90° x 60°
Impedanz / Impedance	4 Ω
Frequenzgang / frequency response	5 – 20 kHz
Power Watt RMS	30
Power Watt Maximum	100
SPL / Sensivity / 1W / 1m	105 dB
Schwingspule / Voicecoil	25 mm / 1" CCAW* * Kupfer-beschichtete Aluminium Runddraht Schwingspule / Copper-clad aluminium round wire voice coil
Magnet	70 mm / 2.76" 8oz Ferrit
Gesamthöhe / Total height	59 mm / 2.32"
Einbaudurchmesser / Mounting diameter	82 x 58 mm / 3.23 x 2.28"
Einbautiefe / Mounting Depth	56 mm / 2.2"



Garantie- und Gewährleistungsbestimmungen

Die Gewährleistung entspricht der gesetzlichen Regelung. Eine Rücksendung kann nur nach vorheriger Absprache und in der Originalverpackung erfolgen. Bitte unbedingt einen maschinell erstellten Kaufbeleg und eine Fehlerbeschreibung beilegen. Von der Gewährleistung ausgeschlossen sind Defekte, die durch Überlastung, unsachgemäße Behandlung oder bei Teilnahme an Wettbewerben entstanden sind. Wir behalten uns das Recht vor, zukünftig nötige Änderungen oder Verbesserungen an dem Produkt vorzunehmen ohne den Kunden darüber zu informieren.

Terms of warranty

The limited warranty for this product is covered by Ground Zero's local distribution partners and their terms and conditions. For further information contact your local retailer or distributor.

Ground Zero GmbH

Erlenweg 25, 85658 Egmating, Germany

Tel. +49 (0)8095/873 830 Fax -8310

www.ground-zero-audio.com

