

GROUND ZERO[®]

GERMAN ENGINEERING

HYDROGEN-SERIES AMPLIFIER

OWNER'S MANUAL

GZHA MINI FOUR 24V

Features

- High-efficient class D mini amplifier
- For 24V use
- Extreme compact size
- 2 Ohm stable stereo
- High-level input with Auto-On
- Adjustable wide-range filters
- Adjustable input sensitivity
- Thermal / short circuit / overload protection

Recommended wiring

	GZHA MINI FOUR 24V
Speaker wires	min 1.5 mm ² / 15 AWG
Power supply wires	min 16.0 mm ² / 6 AWG
High-level input wires	min 1.00 mm ² / 18 AWG
Remote wire	min 0.75 mm ² / 20 AWG

Mounting instructions

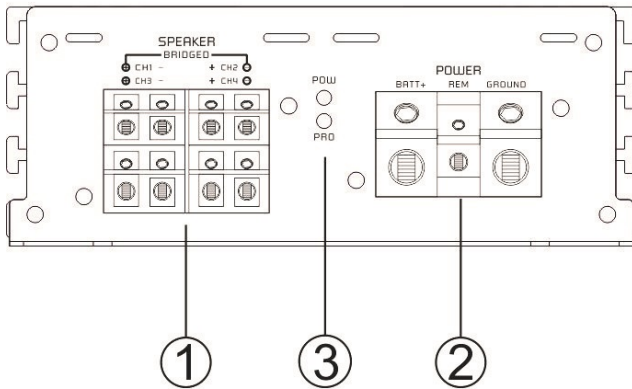
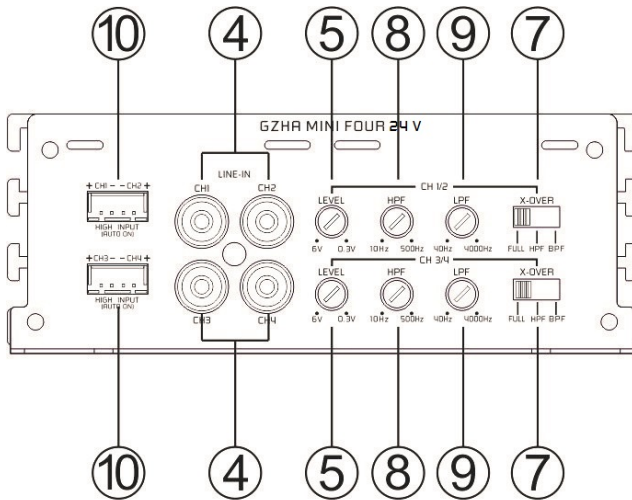
- As a precaution, it is recommended to disconnect the vehicles battery before mounting (also note the vehicles manual)
- The power supply wire needs to be protected within max. 20 cm / 8" by a main fuse holder with matching fuse value (Main fuse value needs be equal to the sum of values of the fuses of each connected device)
- If necessary, replace a defective fuse with the identical value only
- Never drill a hole to the vehicle´s gas tank or brake lines, to wirings or any other important vehicle part!
- Never pass wires over sharp edges or vehicle parts
- Keep the wiring away from the antenna and electronic devices contributing to radio reception
- Lay the power supply wiring always separated from speaker wiring
- The amplifier contains a temperature protection circuit that turns the device off in case of overheating. After a cooling time, it will turn on again automatically. To avoid heat build-up, sufficient air supply for cooling must be provided. Never cover the surface of the heatsink entirely.
- The amplifier should not be mounted on a strongly vibrating part or surface (e.g. subwoofer enclosure)
- If a pre-amplified output (RCA) is available (at the head unit), it is recommended to make use of them

WARNING !

Powerful car audio systems are able to create extremely high SPL similar to real live concert levels. Permanent exposure to excessively high sound levels may cause damage to or loss of the hearing.

Furthermore, operation of a motor vehicle while listening to audio equipment at high volume levels may impair your ability to concentrate on road traffic and external sounds such as horns, warning signals or emergency vehicles. In the interest of general and own safety, it is recommended to listen to music at appropriately low volume levels while driving.

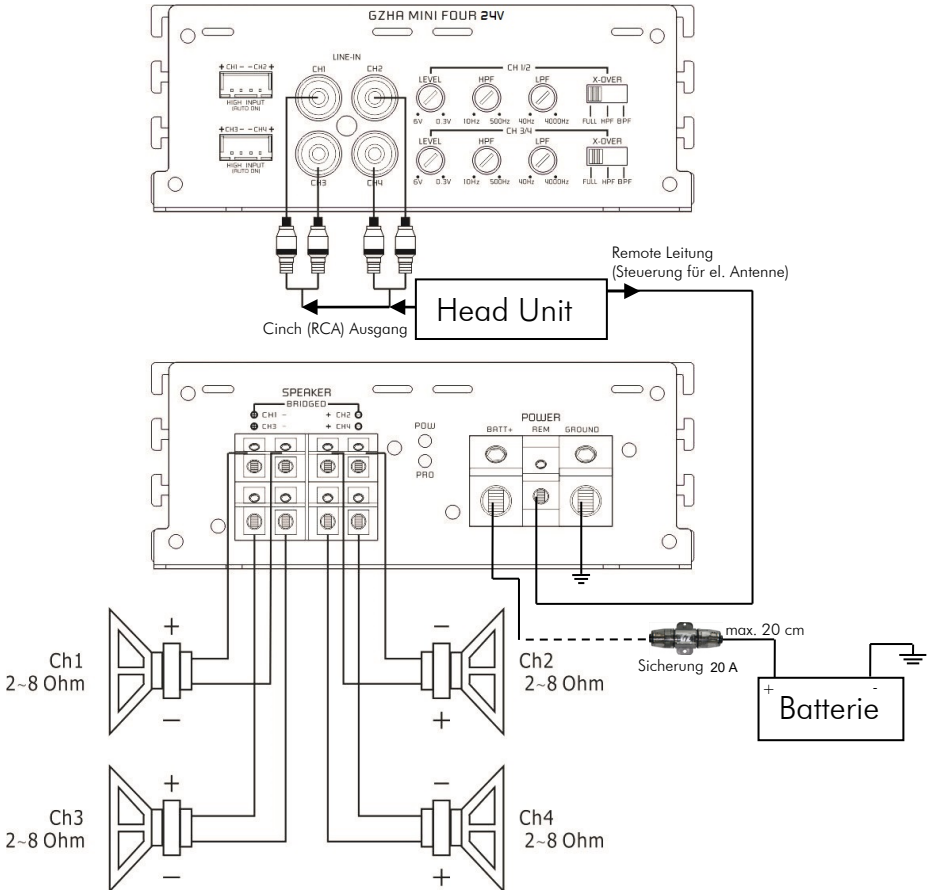
Controls & Features – GZHA MINI FOUR 24V



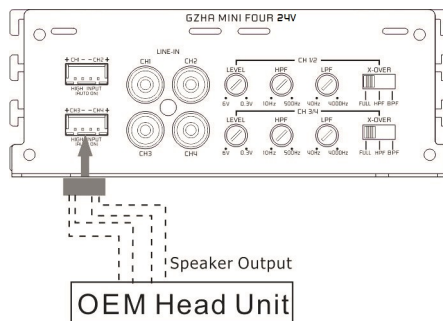
Controls & Features GZHA MINI FOUR 24V

1	SPEAKER terminal	Speaker connection
2	POWER supply terminal	GROUND -> ground terminal REM -> remote wire (10-32V) / not to be used with high-level input (10) BATT+ -> +24 Volt wire from battery terminal
3	Status LEDs	POW -> green -> ok (correct operation) PRO -> red -> error / protection
4	LINE-IN (RCA input)	Input sockets to connect RCA wires - to avoid any malfunction, it is recommended to use only high quality RCA cables <u>Cable recommendation:</u> GCZZ X-TP series (available lengths 0.57 / 1.14 / 3.14 / 5.49 m) IMPORTANT: High-level and RCA inputs should never be used simultaneously! This may cause serious damage to the amplifier.
5	LEVEL control	Controller to adjust the input sensitivity
7	X-OVER mode (crossover)	To setup the crossover for the required use of the amplifier FULL – entire frequency range will be reproduced HPF – only mid/high frequencies are reproduced according the control (8) BPF* – only low frequencies are reproduced according the control (9) *: Set to BPF filter, the high-pass filter (subsonic) will be activated simultaneously resulting in a band-pass filter (10 Hz- 4000 Hz)
8	HIGH-PASS (HPF) control	To adjust the required crossover point. Frequencies below the selected crossover point will be filtered (10 Hz to 500 Hz). This control will also be activated at BPF (7) mode
9	LOW-PASS (LPF) control	To adjust the required crossover point. Frequencies above the selected crossover point will be filtered (40 Hz to 4000 Hz)
10	HIGH LEVEL input	Instead of using the RCA input (4), the high-level input can be used. To connect the speaker output of the head unit directly. If used, the amplifier turns on automatically (Auto-On) The REM (remote) input of the power supply terminal remains unused IMPORTANT: High-level input and RCA inputs should never be used simultaneously; this may cause serious damage to the amplifier

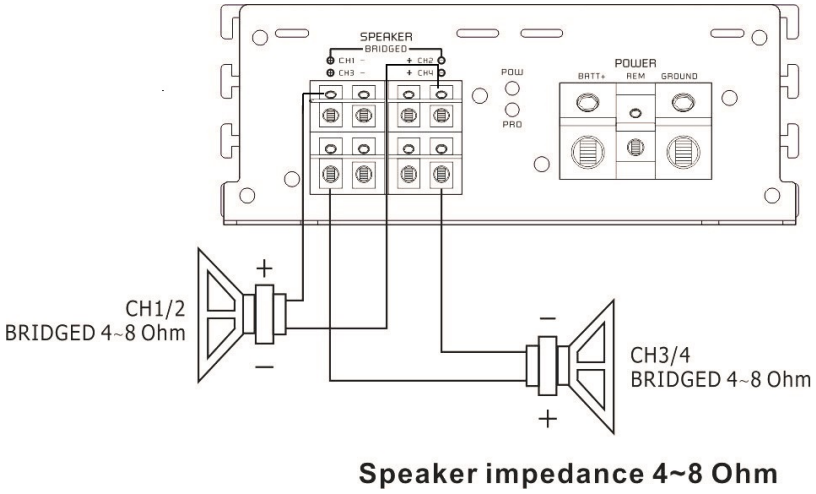
Stereo RCA input & output wiring – GZHA MINI FOUR 24V



HIGH LEVEL input wiring – GZHA MINI FOUR 24V



BRIDGED output wiring – GZHA MINI FOUR 24V



Specifications

Model	GZHA MINI FOUR 24V
Amplifier type	4 channel class D
RMS Power @ 4 Ω	4 x 80 W (1% THD+N)
RMS Power @ 2 Ω	4 x 130 W (1% THD+N)
RMS Power @ 1 Ω	-
RMS Power @ 4 Ω Bridged	2 x 260 W (1% THD+N) 2 x 320 W (10% THD+N)
Damping factor	> 100
Low pass filter	40 Hz – 4000 Hz (12 dB/Oct)
High pass filter	10 Hz – 500 Hz (12 dB/Oct)
Band pass filter	10 Hz – 4000 Hz (12 dB/Oct)
Frequency response	5 Hz – 38 KHz (\pm 1 dB)
Input sensitivity	300 mV – 6 V (\pm 5%)
Fuse(s)	1x 20A internal
Dimensions w x h x l (mm)	135 x 52 x 210
Dimensions w x h x l (inch)	5.32 x 2.05 x 8.27

Trouble shooting guide

Symptoms	Check / Cause	Action
No audible sound	Does the POW LED turn to green?	Check protection fuse(s) of the amplifier Check remote wire connection (RCA input mode) Check +24 Volt power supply wire connection Check ground wire connection
	Did the PRO LED turned to red?	Check for speaker short or amplifier overheating
Device does not turn on	Power supply of the amplifier?	Check power wire or connections
	Remote wire powered? (RCA input mode)	Check remote wire connection to the head unit
No sound on one channel	Speaker wiring undamaged?	Check for short circuit or open connections
	Input signal on both RCA leads?	Reverse left and right RCA inputs to check the audio input signal
Device turns off at medium / high volume	Load impedance of each speaker correct?	Check if each speaker load impedance matches the technical specifications of the amplifier
Status LED turned on red	Temperature protection circuit active	Decrease head unit's volume / wait for cooling
	Speaker wires short / speaker damaged	Check speaker / wires and insulate if necessary

Terms of warranty

The limited warranty for this product is covered by Ground Zero's local distribution partners and their terms and conditions. For further information contact your local retailer or distributor.

Ground Zero GmbH

Erlenweg 25, 85658 Egming, Germany

Tel. +49 (0)8095/873 830 Fax -8310

www.ground-zero-audio.com



HYDROGEN-SERIES VERSTÄRKER

ANLEITUNG

GZHA MINI FOUR 24V

Ausstattungsmerkmale

- Hocheffiziente Class D Mini Verstärker
- Für den Einsatz an 24 V Betriebsspannung
- Extrem kompakte Außenmaße
- 2 Ohm stabil Stereo
- High-Level Eingänge mit Auto-On
- Breitbandig regelbare Filter
- Regelbare Eingangsempfindlichkeit
- Einschaltverzögerung
- Temperatur / Kurzschluss / Überlast-Schutz

Empfohlener Kabelquerschnitt

	GZHA MINI FOUR 24V
Lautsprecherleitungen	min 1.5 mm ²
Stromversorgungsleitungen	min 16.0 mm ²
High-Level Eingangsleitung	min 1.00 mm ²
Remote Leitung	min 0.75 mm ²

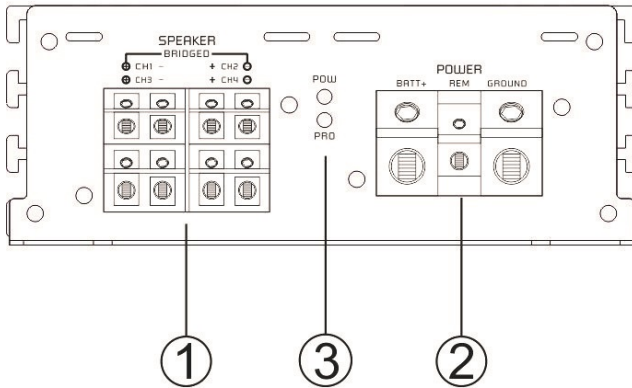
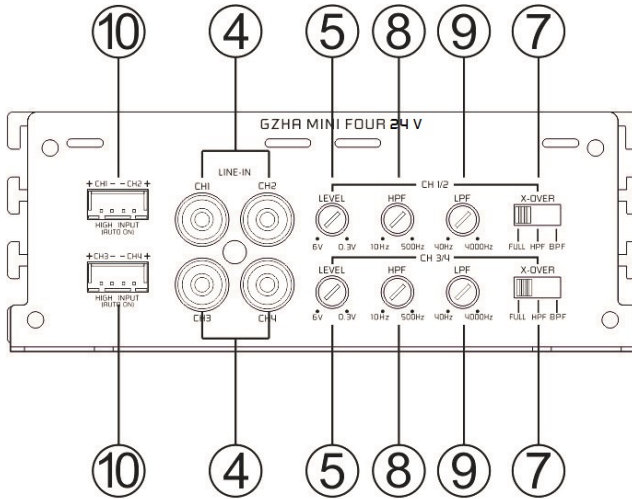
Montagehinweise

- Fahrzeugbatterie vor der Installation abklemmen! (Hinweise in der Betriebsanleitung des KFZ beachten!)
- +24 Volt Stromkabel muss max. 20 cm nach der Batterie abgesichert werden. Identischer Sicherungswert, wie die Summe aller einzelnen Sicherungen der daran angeschlossenen Geräte
- Defekte Sicherungen ausschließlich durch identische Werte ersetzen
- Keine Löcher in den Tank, die Bremsleitung, Kabel oder andere wichtige Fahrzeugteile bohren!
- Kabel niemals über scharfe Kanten führen
- Signal- und Lautsprecherkabel nicht in der Nähe von Antennen-Elektronik oder Antennenkabel verlegen
- Signal- und Lautsprecherkabel grundsätzlich getrennt von Stromkabeln verlegen
- Die Endstufe verfügt über eine thermische Schutzschaltung, welche bei Überhitzung das Gerät abschaltet; nach der Abkühlung schaltet sich dieses wieder selbstständig ein. Um einen Wärmestau zu vermeiden, sollte für ausreichende Luftzufuhr zur Kühlung gesorgt werden. Die Oberfläche des Kühlkörpers darf nicht vollständig abgedeckt werden
- Gerät nicht auf stark vibrierenden Bauteilen oder Oberflächen montieren (z.B. Subwoofer Gehäuse)
- Wenn das Steuergerät (Radio) mit Vorverstärkerausgängen (Cinch) ausgerüstet ist, wird empfohlen, diese zu nutzen

WARNUNG !

Leistungsstarke Car Audio Systeme können extreme Schallpegel, ähnlich denen eines Live-Konzertes, erzeugen. Dauerhaft sehr lauter Musik ausgesetzt zu sein, kann zu Hörschäden oder sogar zum Hörverlust führen. Außerdem kann laute Musik beim Autofahren die Wahrnehmung im Straßenverkehr beeinträchtigen. Im Interesse der allgemeinen und der eigenen Sicherheit wird daher empfohlen, während des Führens eines Fahrzeuges, Musik mit angemessen niedriger Lautstärke zu hören.

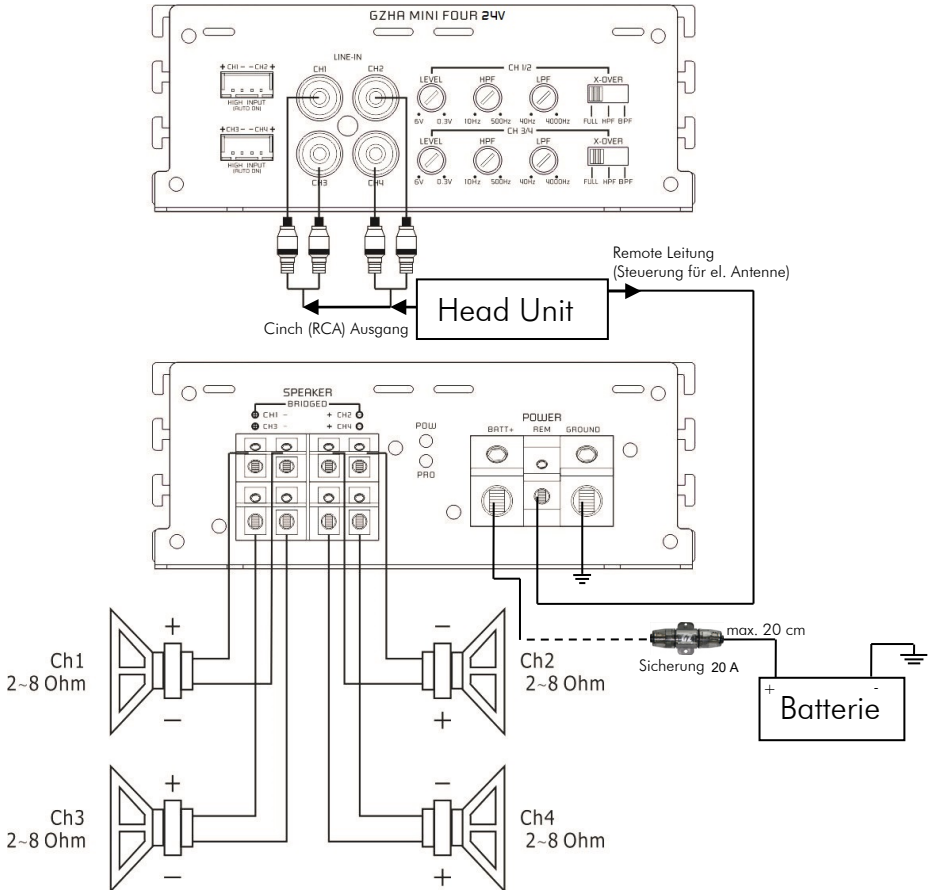
Einstellungen und Funktionen – GZHA MINI FOUR 24V



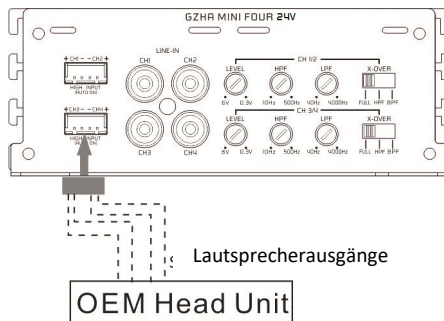
Einstellung und Funktionen – GZHA MINI FOUR 24V

1	Lautsprecheranschluss	Zum Anschluss der Lautsprecher-Kabel
2	Stromanschluss	GROUND -> Masse Anschluss REM -> Remote Anschluss (10-32 V) / im High-Level Betrieb (10) nicht anschließen BATT -> +24 Volt Kabel (Batterie)
3	Zustandsanzeigen	POW -> grün -> ok (Gerät in Betrieb) PRO -> rot -> Fehler / Schutzschaltung aktiv
4	LINE-IN / Eingang	Buchsen zum Anschluss der Cinch-Kabel (RCA) - um einen einwandfreien Betrieb zu gewährleisten, sollten ausschließlich hochwertige Cinch Kabel verwendet werden <u>Kabelempfehlung:</u> GZCC X-TP Serie (erhältlich in den Längen 0.57 / 1.14 / 3.14 / 5.49m) WICHTIG: High Level und Cinch-Eingänge dürfen niemals parallel angeschlossen und betrieben werden. Dies kann zu Schäden am Gerät führen
5	LEVEL Regler	Zum Einstellen der Eingangsempfindlichkeit
7	X-OVER Betriebsart	Dient zur Wahl der benötigten Frequenzweiche FULL - Alle Frequenzen werden wiedergegeben. HPF - nur mittlere/hohe Frequenzen werden entsprechend des Reglers (8) wiedergegeben BPF - Nur tiefe Frequenzen entsprechend der Reglerstellung (9) werden wiedergegeben* In der BPF-Stellung wird gleichzeitig der Highpass Filter (Subsonic) aktiviert, somit entsteht ein Bandpass Filter (10 Hz - 4000 Hz)
8	HIGH PASS (HPF) Regler	Mithilfe des Reglers wird die Übergangsfrequenz gewählt. Unterhalb der gewählten Einstellung werden tiefe Frequenzen gefiltert (10 Hz - 500 Hz). Dieser Regler ist auch im BPF (7) Betrieb aktiviert
9	LOW PASS (LPF) Regler	Mithilfe des Reglers wird die Übergangsfrequenz gewählt. Oberhalb der gewählten Einstellung werden hohe Frequenzen gefiltert (40 Hz - 4000 Hz)
10	HIGH LEVEL-Eingang	Anstelle der Cinch-Eingänge (4) kann der High-Level Eingang genutzt werden. Hier werden die Hochpegel-Lautsprecherausgänge der Head-Unit (Radio) direkt angeschlossen Die Endstufe schaltet automatisch ein, sobald ein Signal anliegt (Auto-On) Der REM (Remote) Eingang des Stromanschlusses (2) bleibt unbenutzt WICHTIG: Der High Level Eingang und die Cinch Eingänge dürfen niemals parallel angeschlossen und betrieben werden; dies könnte zu gravierenden Schäden am Gerät führen!

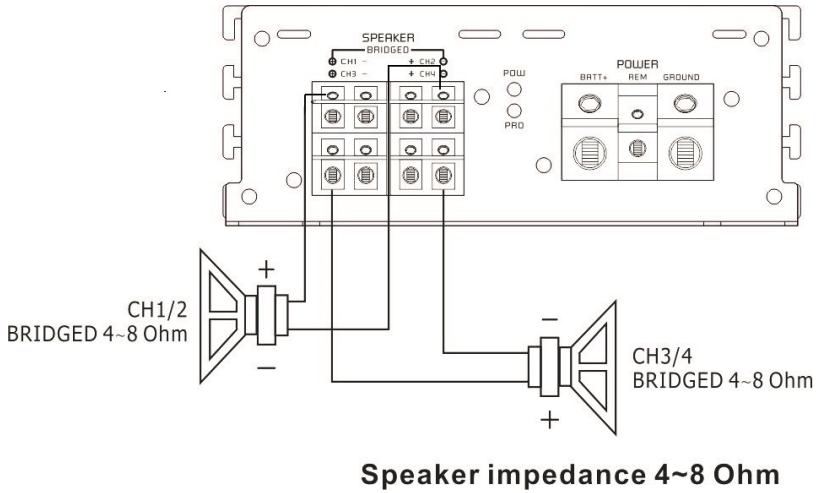
Stereo Cinch (RCA) Eingang & Ausgang – GZHA MINI FOUR 24V



Hochpegel-Eingang – GZHA MINI FOUR 24V



BRIDGED Ausgang – GZHA MINI FOUR 24V



Technische Daten

Model	GZHA MINI FOUR 24V
Typ	4 Kanal Class D
RMS Power @ 4 Ω	4 x 80 W (1% THD+N)
RMS Power @ 2 Ω	4 x 130 W (1% THD+N)
RMS Power @ 1 Ω	-
RMS Power @ 4Ω Bridged	2 x 260 W (1% THD+N) 2 x 320 W (10% THD+N)
Dämpfungsfaktor	> 100
Tiefpass Weiche	40 Hz – 4000 Hz (12 dB/Okt.)
Hochpass Weiche	10 Hz – 500 Hz (12 dB/Okt.)
Bandpass Weiche	10 Hz – 4000 Hz (12 dB/Okt.)
Frequenzgang	5 Hz – 38 KHz (± 1 dB)
Eingangsempfindlichkeit	300 mV – 6 V (± 5%)
Sicherung(en)	1 x 20A innenliegend
Abmessungen B x H x L (mm)	135 x 52 x 210
Abmessungen B x H x L (Inch)	5.32 x 2.05 x 8.27

Fehlerdiagnose

Problem	Kontrolle	Hilfe
Kein Ton	Leuchtet die POW LED?	Sicherung prüfen Remote Kabel prüfen +24 Volt prüfen Masse prüfen
	Leuchtet die PRO LED?	Kurzschluss am Lautsprecher Gerät überhitzt Gerät defekt
Verstärker schaltet nicht ein	Keine Stromzufuhr	Sicherung prüfen +24 Volt prüfen Masse prüfen
	Keine Spannung am Remote	Remote am Radio prüfen
Verstärker schaltet bei Lautstärke ab	Lautsprecherimpedanz prüfen	Prüfen Sie, ob der Widerstand am LS Terminal von 2 Ohm nicht unterschritten wird
Ton fehlt an einem Kanal	Cinch / Lautsprecherkabel prüfen	Kabel/Stecker beschädigt
Protection LED leuchtet	Verstärker überhitzt	Lautstärke verringern oder Gerät einige Zeit abschalten
	Kurzschluss am Lautsprecheranschluss	Lautsprecherkabel auf Kurzschluss prüfen

Gewährleistung / Garantie

Die Gewährleistung entspricht der gesetzlichen Regelung. Eine Rücksendung kann nur nach vorheriger Absprache und in der Originalverpackung erfolgen. Bitte unbedingt einen maschinell erstellten Kaufbeleg und eine Fehlerbeschreibung beilegen. Von der Gewährleistung ausgeschlossen sind Defekte, die durch Überlastung, unsachgemäße Behandlung oder bei Teilnahme an Wettbewerben entstanden sind. Wir behalten uns das Recht vor, zukünftige Änderungen oder Verbesserungen an Produkten vorzunehmen, ohne Kunden darüber zu informieren.

Ground Zero GmbH

Erlenweg 25, 85658 Egming, Germany

Tel. +49 (0)8095/873 830 Fax -8310

www.ground-zero-audio.com

