

# NUCLEAR-SERIES SUBWOOFER

ANLEITUNG / OWNER'S MANUAL

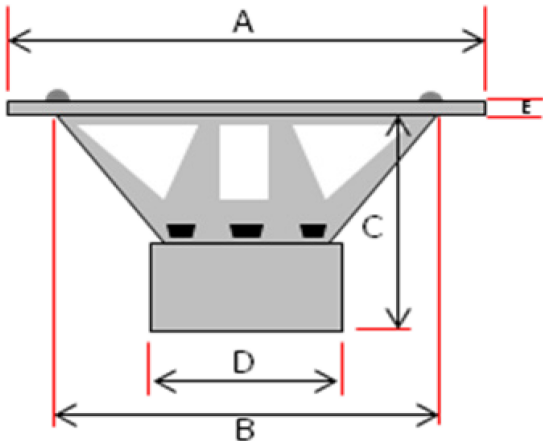
# GZNW 15Xmax

### Ausstattungsmerkmale / Features

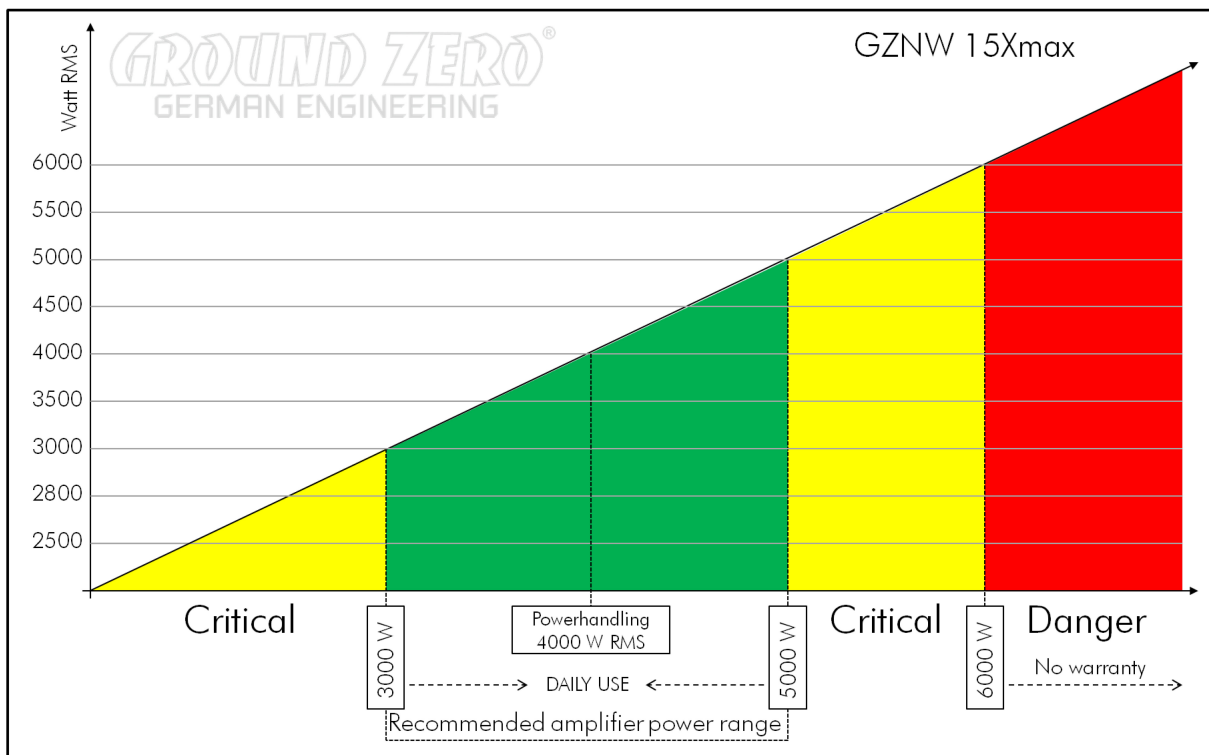
- Hochbelastbarer 38 cm Subwoofer
- Klippel® optimiert
- Massive Aluminium Membrane
- 75 mm Runddraht CCA Schwingspule
- 3-lagige Langhub Sicke
- Progressive 4-lagige Nomex-Zentrierung
- 10 mm<sup>2</sup> Anschlusskabel mit 1.5m Länge
- Massiver Aluminium Gusskorb
  
- High power 15" subwoofer
- Klippel® optimized
- Massive aluminum cone
- 3" round wire CCA voice coil
- 3-layer high-roll surround
- Progressive 4-layer Nomex spider
- 10 mm<sup>2</sup> / 7 AWG connection cable with 4.92 ft length
- Massive aluminum cast basket

## Technische Daten / Specifications

GZNW 15Xmax	
Voice Coil Diameter mm / inch	75 / 3"
Impedance Ohm	2 x 1
Re Ohm	2
FS Hz	29.5
Qms	5.13
Qes	0.352
Qts	0.33
Vas Liter / cu.ft.	35.72 / 1.26
Le mH	2.179
MMS gr	575.2
Xmax mm / inch	80 / 3.15"
SPL dB/m	87
BL TESLA – M	25.9
Power WRMS	4000
Empfohlene Verstärkerleistung / Recommended amplifier power	3000 – 5000 WRMS @2 Ohm ( 0.5 Ohm)
Empfohlener Tiefpassfilter / Recommended low pass filter	LPF 50 Hz / min 12 dB Flankensteilheit / Slope Oder / Or LPF 60 Hz / min 24 dB Flankensteilheit / Slope



A	392 mm / 15.43"
B	358 mm / 14.09"
C	285 mm / 11.22"
D	250 mm / 9.8"
E	10 mm / 0.39"



## Gehäuseempfehlung / Enclosure recommendation

<b>Bassreflex / Vented</b> (Rot / Red)	Slotport 80 Liter netto / 2.82 cu.ft. net
Port	400 cm <sup>2</sup> / 62 inch <sup>2</sup>
Portlänge / Length*	L-Port 94 cm / 37"
F3	30 Hz

<b>Bassreflex / Vented</b> (Blau / Blue)	Slotport 100 Liter netto / 3.53 cu.ft. net
Port	400 cm <sup>2</sup> / 62 inch <sup>2</sup>
Portlänge / Length*	L-Port 94 cm / 37"
F3	28 Hz

<b>Geschlossen/Sealed</b> (Schwarz / Black)	40 Liter netto / 1.41 cu.ft. net
Q <sub>tc</sub> / F3 / F6	0.45 / 72 Hz / 45 Hz

<b>Bandpass</b>	Nicht empfohlen / not recommended
Frequenzbandbreite zu schmalbandig / Frequency range too narrow	



\* Die hier aufgeführten Gehäusevorschläge sind nur einige, der möglichen Varianten.  
 Bitte beachten Sie zudem, dass die finale Abstimmung, speziell die Port Längen je nach Fahrzeug und eigenem Geschmack variiert werden sollten.  
 Above-mentioned enclosure recommendations are just a few possible variations.  
 Please note that you should find the perfect tuning, especially port length, based on your car and own taste.

## Gehäuseempfehlung / Enclosure recommendation

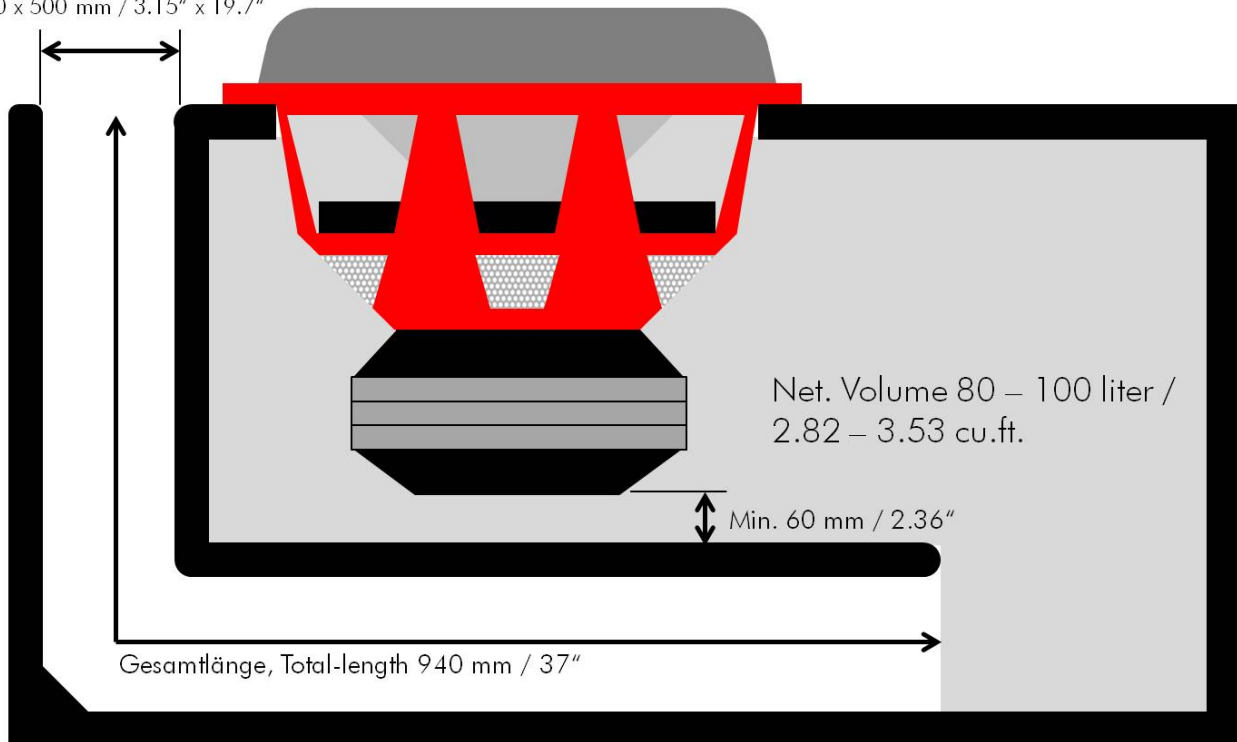
~ 400cm<sup>2</sup> / 62 inch<sup>2</sup>

Beispiele / Examples:

- 100 x 400 mm / 4" x 15.7"

- 90 x 450 mm / 3.54" x 17.7"

- 80 x 500 mm / 3.15" x 19.7"



### Garantie- und Gewährleistungsbestimmungen

Die Gewährleistung entspricht der gesetzlichen Regelung. Eine Rücksendung kann nur nach vorheriger Absprache und in der Originalverpackung erfolgen. Bitte unbedingt einen maschinell erstellten Kaufbeleg und eine Fehlerbeschreibung beilegen.

Von der Gewährleistung ausgeschlossen sind Defekte, die durch Überlastung, unsachgemäße Behandlung oder bei Teilnahme an Wettbewerben entstanden sind. Wir behalten uns das Recht vor, zukünftig nötige Änderungen oder Verbesserungen an dem Produkt vorzunehmen ohne den Kunden darüber zu informieren.

### Terms of warranty

The limited warranty for this product is covered by Ground Zero's local distribution partners and their terms and conditions. For further information contact your local retailer or distributor.

# Ground Zero GmbH

Erlenweg 25, 85658 Egming, Germany

Tel. +49 (0)8095/873 830 Fax -8310

[www.ground-zero-audio.com](http://www.ground-zero-audio.com)

