

TITANIUM SERIES

SUBWOOFER

Anleitung / Owner's manual

GZTW 10F

Improved Q version

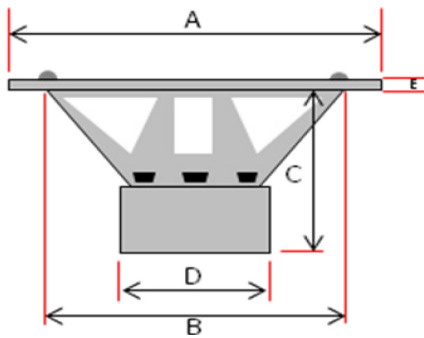
Ausstattungsmerkmale / Features

- Hochfeste, extrem flache IMPP-Membrane
- Aluminium-Staubschutzkappe
- 50 mm Kupferschwingspule
- Geringe Einbautiefe 88 mm
- Push-Terminal

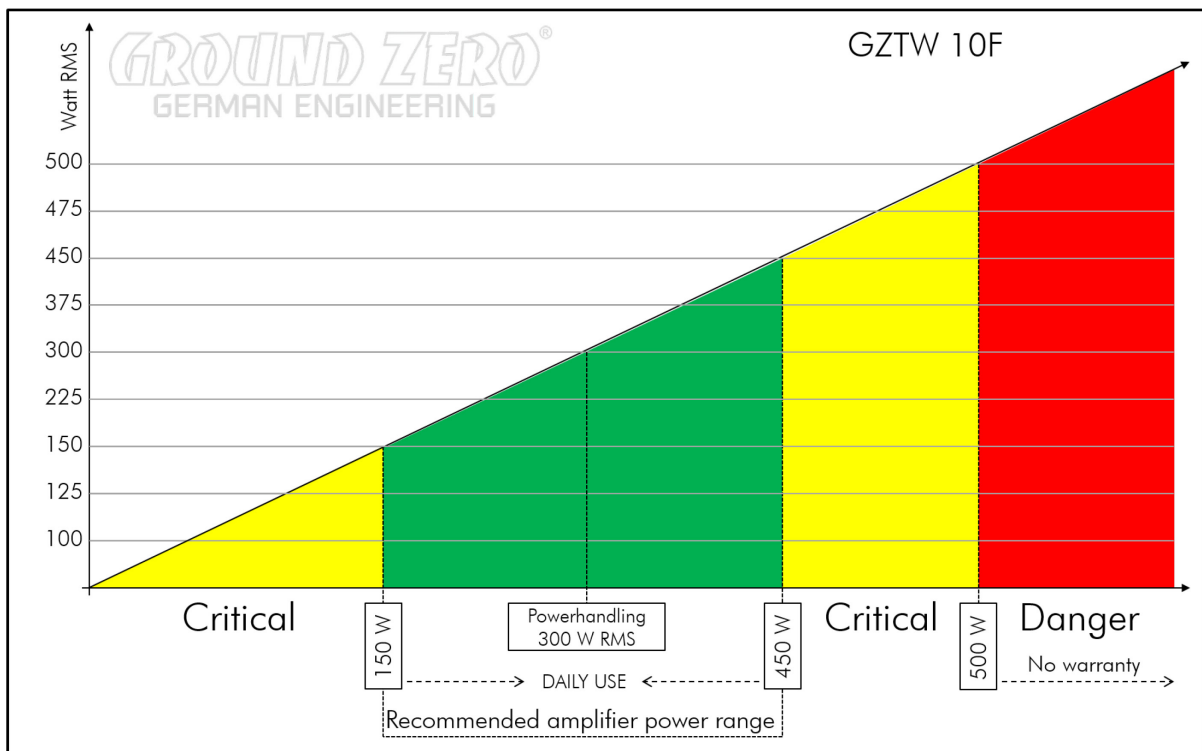
- *High-strength, extremely flat IMPP cone*
- *Aluminum dust cap*
- *2" copper voice coil*
- *Low installation depth 3.46"*
- *Push terminal*

Technische Daten / Specifications

	GZTW 10F (Improved Q version)
Voice coil diameter mm / inch	50 / 2"
Impedance (Ohm)	2 x 2
Re (Ohm)	4.0
FS (Hz)	45.1
Qms	8.079
Qes	0.606
Qts	0.564
Vas (Liter / cu.ft.)	24.1 / 0.851
Le (mH)	1.496
MMS (gr)	92.21
Xmax (mm / inch)	30 / 1.18"
SPL (dB 1w/1m)	87.5
BL (TESLA – M)	13.03
Power (Watt RMS)	300
Empfohlene Verstärkerleistung / Recommended amplifier power	150 – 450 WRMS @4 Ohm (@1 Ohm)



A	257 mm / 10.12" (260 mm / 10.24")
B	232 mm / 9.13"
C	88 mm / 3.46"
D	155 mm / 6.10"
E	5 mm / 0.20" (12 mm / 0.47")



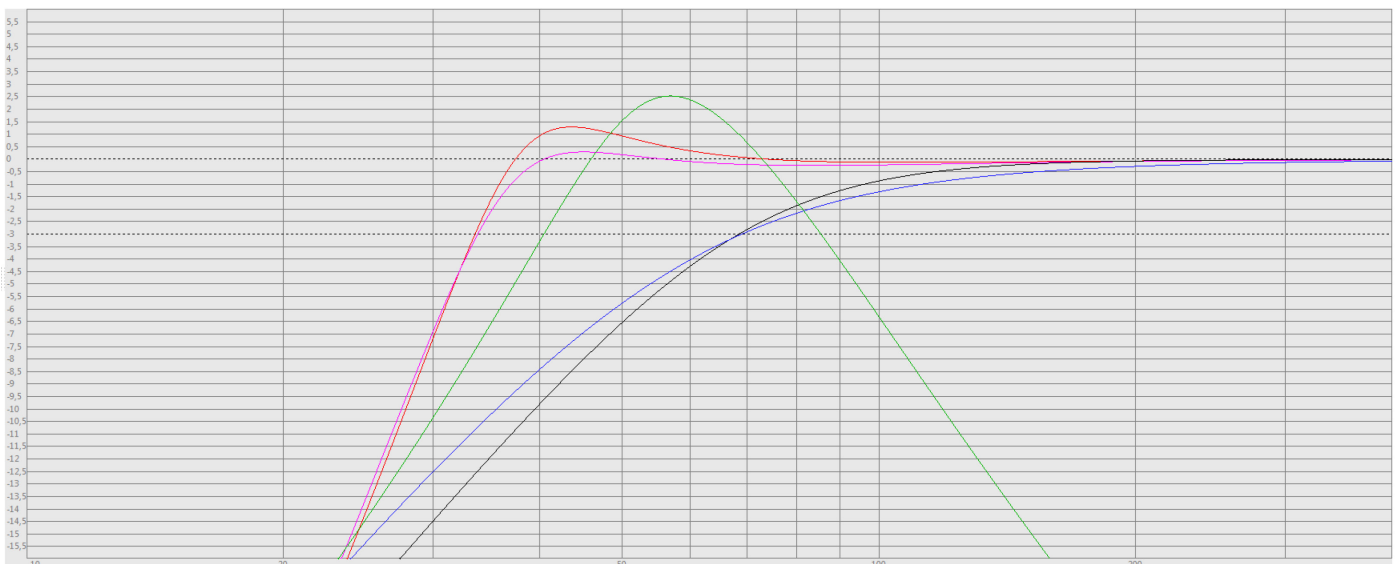
Gehäuseempfehlung / Enclosure recommendation

Vented - medium (Pink / pink)	35 Liter netto / 1.24 cu.ft. net
BR-Rohr / port	1 x 8 cm / 1 x 3.15"
Rohrlänge / port length*	23.5 cm / 9.25"
F ₃	35 Hz

Vented - enhanced (Rot / red)	40 Liter netto / 1.41 cu.ft. net
BR-Rohr / port	1 x 8 cm / 1 x 3.15"
Rohrlänge / port length*	20 cm / 7.87"
F ₃	34 Hz

Bandpass 4th order (Grün / green)	17 Liter netto geschlossen / 0.60 cu.ft. net sealed 22 Liter netto ventiliert / 0.78 cu.ft. net vented
BR-Rohr / port	1 x 10 cm / 1 x 4"
Rohrlänge / port length*	15 cm / 5.91"
F _b	68 Hz
Bandbreite / bandwidth (-3 dB)	41 – 115 Hz

Geschlossen/Sealed	
Minimum Volume (Schwarz / black)	14 Liter netto / 0.46 cu.ft. net
Q _{tc} / F ₃	0.93 / 60 Hz
Maximum Volume (Blau / blue)	24 Liter netto / 0.85 cu.ft. net
Q _{tc} / F ₃	0.80 / 57 Hz



* Die hier aufgeführten Gehäusevorschläge sind nur einige, der möglichen Varianten.
Bitte beachten Sie zudem, dass die finale Abstimmung, speziell die Port Längen je nach Fahrzeug und eigenem Geschmack variiert werden sollten.
*Above-mentioned enclosure recommendations are just a few possible variations.
Please note that you should find the perfect tuning, especially port length, based on your car and own taste.*

Allgemeine Einbauhinweise / General installation note

- Niemals Löcher in den Tank, die Bremsleitung, Kabel oder andere wichtige Fahrzeugteile bohren!
- Kabel niemals über scharfe Kanten führen, die zu Beschädigungen führen könnten
- Signal- und Lautsprecherkabel nicht in der Nähe von Antennen-Elektronik oder Antennenkabel verlegen, die für den Radioempfang wichtig sind
- Signal- und Lautsprecherkabel weitestgehend getrennt von stromführenden Kabeln verlegen
- *Never drill a hole to the vehicle's gas tank or brake lines, to wirings or any other important vehicle parts!*
- *Never pass wires over sharp edges or vehicle parts to avoid any kind of damage*
- *Keep the wiring away from the antenna and electronic devices contributing to radio reception*
- *Lay the power supply wiring always separated from speaker wiring to avoid disturbance*
- *Use adequately dimensioned power and speaker wires to connect the components*

Gewährleistung / Garantie

Die Gewährleistung entspricht der gesetzlichen Regelung. Eine Rücksendung kann nur nach vorheriger Absprache und in der Originalverpackung erfolgen. Bitte unbedingt einen maschinell erstellten Kaufbeleg und eine Fehlerbeschreibung beilegen. Von der Gewährleistung ausgeschlossen sind Defekte, die durch Überlastung, unsachgemäße Behandlung oder bei Teilnahme an Wettbewerben entstanden sind. Wir behalten uns das Recht vor, zukünftig nötige Änderungen oder Verbesserungen an dem Produkt vorzunehmen, ohne den Kunden darüber zu informieren.

Terms of Warranty

The limited warranty for this product is covered by Ground Zero's local distribution partners and their terms and conditions. For further information contact your local retailer or distributor.



Listening to music can be emotional, impressive, relaxing or enjoyable. At that, it doesn't really matter what kind of music is the personal favorite, whether it's Instrumental, Jazz, Electro, Latin, Classic, Rock or any other music direction. However, audio reproduction quality at each desired volume is elementary. Some music styles require higher levels while others prefer the soft tones.

GROUND ZERO considers all the different wishes of customers during the development of new products. Along with this, the target is to create the most realistic sound, to transfer the soul of the music and the intention of the performer. Summarized to one phrase: RESPECT THE MUSIC!



GROUND ZERO products are engineered in Germany
GROUND ZERO - international sponsor of



Ground Zero GmbH

Erlenweg 25, 85658 Egming, Germany
Tel. +49 (0)8095/873 830 Fax -8310
www.ground-zero-audio.com

