



Português



English



Español



Italian

# STETSOM

Unlimited Power



# R400.4

## IRON LINE AMPLIFIER

Manual do Usuário  
User Manual  
Manual de Usuario  
Manuale dell'utente

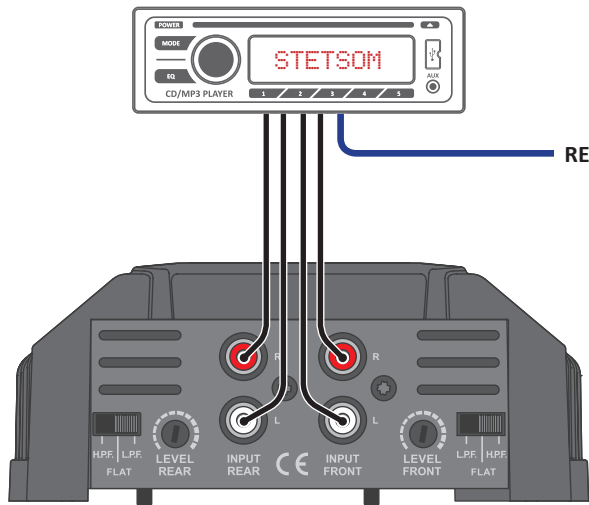


**PT** Diagrama de Instalação

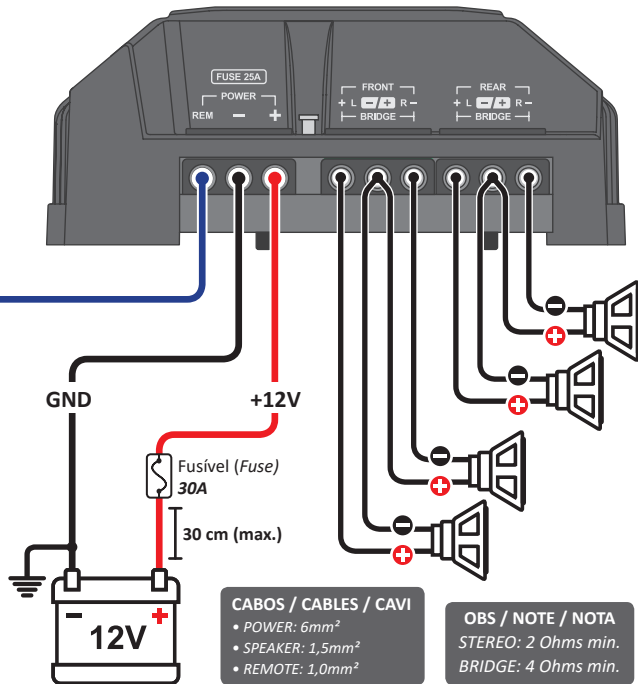
**EN** Installation Diagram

**ES** Diagrama de instalación

**IT** Schema di installazione



2



3

## Especificações Técnicas

PT

Número de canais:	4
Potência 13,8V @ 2 Ohms <b>(Stereo)</b> :	4 x 100 WRMS
Potência 13,8V @ 4 Ohms <b>(Bridge)</b> :	2 x 200 WRMS
Impedância mínima de saída <b>(Stereo)</b> :	2 OHMS
Impedância mínima de saída <b>(Bridge)</b> :	4 OHMS
Impedância de entrada:	20K OHMS
Sensibilidade mínima de entrada:	200 mV
Distorção harmônica total <b>(THD +N 1W @ 4Ω)</b> :	< 0,01 %
Relação sinal ruído:	> 90 dB
Resposta frequência (-3dB) @ 2 Ohms:	10Hz ~ 24KHz
Crossover High Pass <b>(H.P.F.)</b> :	90Hz
Crossover Low Pass <b>(L.P.F.)</b> :	90Hz
Bass Boost Fixo <b>(L.P.F.)</b> :	14dB @ 45Hz
Tensão de alimentação:	9 ~ 15V
Consumo musical:	17A
Consumo c/ sinal senoidal :	33,5A
Dimensões (A x L x C):	52,5 x 127,5 x 99,7 mm
Peso:	0,52 Kg



Os dados aferidos são baseados em equipamentos do laboratório da STETSOM. Referência de teste em frequência de 1Khz com THD+N à ≤10% em impedâncias referentes a indicada em cada aferição. Os componentes eletrônicos e o processo fabril podem apresentar variações de fabricação, levando assim uma variação nas medidas realizadas.

## Termo de Garantia

A **STETSOM**, através da sua rede de Assistência Técnica Autorizada, garante ao comprador dos produtos serviço de Assistência Técnica sem custo de substituição dos componentes ou partes, bem como mão-de-obra necessária para reparos de eventuais defeitos devidamente constatados como sendo de fabricação. Os reparos serão promovidos pela Assistência Técnica Autorizada especialmente designada pela **STETSOM**.

CONSULTE A RELAÇÃO DE POSTOS AUTORIZADOS NO SITE:

[www.stetsom.com.br/pt/assistencias-tecnica](http://www.stetsom.com.br/pt/assistencias-tecnica)

Caso não localize assistência técnica em sua cidade, entre em contato conosco:

**SAC 3003-1900 ou 18 2104-9412**

### CONDIÇÕES DE PRAZO DA GARANTIA:

A nossa garantia é de **1 (um)** ano contra defeitos de fabricação. A sua validade é iniciada a partir da data da Venda ao Consumidor FINAL. Para fazer uso dos benefícios desta garantia, é necessária a apresentação de um dos documentos: **NOTA DE VENDA** ao Consumidor Final ou o **CERTIFICADO DE GARANTIA** devidamente preenchido.

### CASOS EM QUE SE PERDE A GARANTIA:

1. Após 1 ano da emissão da nota fiscal de venda ao consumidor ou 1 ano do preenchimento do certificado de garantia (datado e carimbado pelo lojista ou instalador) ou 1 ano da data de fabricação.
2. Violação dos selos de garantia, alteração ou remoção do número de série ou lote do produto.
3. Se o produto sofrer mau uso, descuidos causados por acidente como: Água, Fogo, Queda, instalado em condições adversas as orientações contidas no manual de instalação que acompanha o produto.
4. Danos e alterações no circuito ou adaptação de peças não originais.
5. Utilizar instalação fora das especificações técnicas do manual.

### DÚVIDAS E ORIENTAÇÕES:

A **STETSOM** oferece um serviço de atendimento ao consumidor (SAC) para esclarecer dúvidas e orientações sobre os produtos e serviços. Entre em contato conosco através dos canais: Telefone: **3003-1900** (Custo de uma ligação local).

E-mail: [suporte@stetsom.com.br](mailto:suporte@stetsom.com.br) - Site: [www.stetsom.com.br](http://www.stetsom.com.br)

**ATENÇÃO:** OUVIR MÚSICA ACIMA DE 85 DECIBÉIS PODE CAUSAR DANOS AO SISTEMA AUDITIVO / Lei Federal nº 11.291/06



Eventuais atualizações feitas neste manual serão disponibilizadas para consulta do consumidor gratuitamente no site da marca. Recomenda-se que o manual atualizado seja consultado sempre que necessário.



EU Declaration of Conformity (DoC):

[www.stetsom.com.br/certifications/IR400\\_4--EUDoC2014-30-EU.pdf](http://www.stetsom.com.br/certifications/IR400_4--EUDoC2014-30-EU.pdf)

## Technical Specifications

EN

Channels:	4
Power 13,8V @ 2 Ohms <b>(Stereo)</b> :	4 x 100 WRMS
Power 13,8V @ 4 Ohms <b>(Bridge)</b> :	2 x 200 WRMS
Min. output impedance <b>(Stereo)</b> :	2 OHMS
Min. output impedance <b>(Bridge)</b> :	4 OHMS
Input impedance:	20K OHMS
Min. input sensitivity:	200 mV
Total harmonic distortion <b>(THD +N 1W @ 4Ω)</b> :	< 0.01 %
Signal to noise:	> 90 dB
Freq. resp. (-3dB) @ 2 Ohms:	10Hz ~ 24KHz
Crossover high pass <b>(H.P.F.)</b> :	90Hz
Crossover low pass <b>(L.P.F.)</b> :	90Hz
Bass Boost Fixed <b>(L.P.F.)</b> :	14dB @ 45Hz
Supply voltage:	9 ~ 15V
Consumption music:	17A
Consumption BASS signal:	33.5A
Dimensions (H x W x L):	52.5 x 127.5 x 99.7 mm
Weight:	0.52 Kg



*The measured data are based on equipment from the STETSOM laboratory. Frequency reference of 1Khz with THD+N to ≤10% in impedances referring to the indicated in each measurement. The electronic components and the manufacturing process can present manufacturing variations, thus leading to a variation in the measurements made.*

## Warranty Information

**STETSOM**, through its network of Authorized Technical Assistance Providers, guarantees technical assistance to the purchaser of their products. The repairs of any defects duly established as being of the manufacturer will be done without cost for replacement components or parts and repair labor. The repairs will be done by the Authorized Technical Assistance Provider specially designated by **STETSOM**.

CONSULT THE LIST OF AUTHORIZED TECHNICAL ASSISTANCE PROVIDERS ON OUR WEBSITE: : [www.stetsom.com.br/en/assistencias-tecnica](http://www.stetsom.com.br/en/assistencias-tecnica)

If you do not locate technical assistance in your city, please contact us at:  
**BR +55 18 2104-9412**

### WARRANTY TERM CONDITIONS:

Our warranty is **1 (one)** year against manufacturing defects. Its validity starts on the date of the Sale to the FINAL Consumer.

To make use of the benefits of this warranty, you must present one of the following documents: the Final Consumer's **SALE NOTE** or this completed **CERTIFICATE**.

### CASES THAT VOID THE WARRANTY:

- 1 year after the issuance of the invoice of sale to the consumer or 1 year of completing certificate of warranty (dated and stamped by the retailer or installer) or 1 year from date of manufacture.
- Violation of seals, alteration or removal of the product's serial or lot number.
- If the product suffers misuse, careless accidents involving: Water, Fire or Fall, or is installed in conditions contrary to the guidelines contained in
- Damages and changes in the circuit or adaptation of non-original parts.
- If you use installation techniques contrary to those given in the manual.

### QUESTIONS AND ADVICE:

STETSOM offers Customer Services to answer questions and give advice about their products and services. Please contact us through the channels:

Phone: **BR +55 18 2104-9412** cost of a local call.

E-mail: [suporte@stetsom.com.br](mailto:suporte@stetsom.com.br) - Site: [www.stetsom.com](http://www.stetsom.com)



*Any updates made in this manual will be available for free consumer consultation on the brand site. It is recommended that the updated manual be consulted whenever necessary.*



EU Declaration of Conformity (DoC):

[www.stetsom.com.br/certifications/IR400\\_4--EUDoC2014-30-EU.pdf](http://www.stetsom.com.br/certifications/IR400_4--EUDoC2014-30-EU.pdf)

## Especificaciones Técnicas

ES

Canales:	4
Potencia 13,8V @ 2 Ohms <b>(Stereo):</b>	4 x 100 WRMS
Potencia 13,8V @ 4 Ohms <b>(Bridge):</b>	2 x 200 WRMS
Impedancia mínima de salida <b>(Stereo):</b>	2 OHMS
Impedancia mínima de salida <b>(Bridge):</b>	4 OHMS
Impedancia de entrada:	20K OHMS
Sensibilidad mínima de entrada:	200 mV
Distorsión armónica <b>(THD +N 1W @ 4Ω):</b>	< 0,01 %
Nivel de señal/ruido:	> 90 dB
Respuesta de freq. (-3dB) @ 2 Ohms:	10Hz ~ 24KHz
Paso alto <b>(H.P.F.):</b>	90Hz
Paso bajo <b>(L.P.F.):</b>	90Hz
Bass Boost Fijo <b>(L.P.F.):</b>	14dB @ 45Hz
Voltaje de funcionamiento:	9 ~ 15V
Consumo de música:	17A
Señal BASS del consumo:	33,5A
Dimensiones (ALT x ANC x LONG):	52,5 x 127,5 x 99,7 mm
Peso:	0,52 Kg



Los datos obtenidos se basan en equipos de laboratorio de STETSOM. Referencia de prueba en frecuencia de 1Khz con THD+N al ≤10% en impedancias referentes a la indicada en cada medición. Los componentes electrónicos y el proceso fabril pueden presentar variaciones de fabricación, llevando así una variación en las medidas realizadas.

## Información de Garantía

STETSOM, a través de su red de Asistencia Técnica Autorizada, garantiza al comprador de los productos, el servicio de Asistencia Técnica sin costos de sustitución de los componentes o piezas, así como mano obrera necesaria para arreglos de eventuales defectos debidamente constatados como siendo desde su fabricación. Los arreglos se harán por la Asistencia Técnica Autorizada, especialmente designada por STETSOM.

CONSULTE LA RELACIÓN DE AUTORIZADOS EN EL SITIO:

[www.stetsom.com.br/es/asistencias-tecnica](http://www.stetsom.com.br/es/asistencias-tecnica)

Si no hay asistencia para tu ciudad, contáctanos SAC +55 18 2104-9412

### CONDICIONES DE PLAZOS PARA GARANTÍA:

Garantizamos el producto en hasta **1 (uno)** año en contra los defectos de fabricación. Su caducidad se inicia a partir de la Fecha de Venta al Consumidor Final.

Para beneficiarse de la garantía, se necesita presentar la siguiente documentación:

**BOLETA DE VENTA** al Consumidor Final o esta misma **CERTIFICACIÓN** debidamente rellenada.

### SITUACIONES DE PÉRDIDA DE LA GARANTÍA:

1. Pasado 1 año de la emisión de la boleta de venta al consumidor o 1 año después de rellenado la CERTIFICACIÓN DE GARANTÍA (Fechado y sellado por el vendedor o instalador) o 1 año de la fecha de fabricación.
2. Violación de los sellos de garantía, cambios o retirada del número de serie o lote del producto.
3. Mal uso del producto, descuido y accidentes como: agua, fuego, caída, instalación incorrecta o diferente de lo aconsejado en este manual.
4. Daños o cambios en el circuito o adaptación de piezas no originales.
5. Instalación en desacuerdo con las especificaciones técnicas de este manual.

### DUDAS Y ORIENTACIONES:

STETSOM ofrece un servicio de atención al consumidor (SAC) para aclarar dudas y orientar acerca de los productos y servicios. Contáctenos a través de los canales: Teléfono: **BR +55 18 2104-9412**

Correo electrónico: [suporte@stetsom.com.br](mailto:suporte@stetsom.com.br) - Sitio web: [www.stetsom.com.br](http://www.stetsom.com.br)



Las eventuales actualizaciones realizadas en este manual estarán disponibles para consulta del consumidor de forma gratuita en el sitio de la marca. Se recomienda que el manual actualizado sea consultado cuando sea necesario.



EU Declaration of Conformity (DoC):

[www.stetsom.com.br/certifications/IR400\\_4--EUDoC2014-30-EU.pdf](http://www.stetsom.com.br/certifications/IR400_4--EUDoC2014-30-EU.pdf)

## Specifiche Tecniche

IT

Canali:	4
Potenza 13,8V @ 2 Ohms <b>(Stereo)</b> :	4 x 100 WRMS
Potenza 13,8V @ 4 Ohms <b>(Bridge)</b> :	2 x 200 WRMS
Impedenza di Uscita Min. <b>(Stereo)</b> :	2 OHMS
Impedenza di Uscita Min. <b>(Bridge)</b> :	4 OHMS
Impedenza d'ingresso:	20K OHMS
Sensibilità d'ingresso minima:	200 mV
Distorsione armonica totale <b>(THD +N 1W @ 4Ω)</b> :	< 0.01 %
Rapporto segnale-disturbo:	> 90 dB
Freq. gamma. (-3dB) @ 2 Ohms:	10Hz ~ 24KHz
Crossover passa alta <b>(H.P.F.)</b> :	90Hz
Crossover passa bassa <b>(L.P.F.)</b> :	90Hz
Bass Boost Fisso <b>(L.P.F.)</b> :	14dB @ 45Hz
Tensione di alimentazione:	9 ~ 15V
Assorbimento musicale:	17A
Assorbimento a frequenze BASS:	33.5A
Dimensioni (ALT x LARG x LUNG):	52.5 x 127.5 x 99.7 mm
Peso:	0.52 Kg



*I dati misurati sono basati su apparecchiature del laboratorio STETSOM. Riferimento di frequenza di 1Khz con THD+N a ≤10% in impedenze riferite al valore indicato in ciascuna misurazione. I componenti elettronici e il processo di fabbricazione possono presentare variazioni di fabbricazione, portando così a una variazione delle misure effettuate.*

## Termine di Garanzia

**STETSOM**, attraverso la sua rete di Servizio Autorizzato, garantisce all'acquirente il costo dei componenti di ricambio o delle parti e della manodopera richiesta per riparare qualsiasi difetto di produzione riscontrato. Le riparazioni verranno effettuate dall'Assistenza Tecnica specificatamente autorizzata da **STETSOM**.

CONTROLLA I PUNTI VENDITA VICINI A TE OPPURE CONTATTACI:

[www.axiomediamedia.it](http://www.axiomediamedia.it) / +39 039-20 51 560

### TERMINI E CONDIZIONI GARANZIA:

La nostra garanzia di 1 (uno) anno copre i difetti di fabbrica (con l'eccezione della Comunità europea che ha piena garanzia di 2 anni). La sua validità parte dalla data di acquisto da parte del consumatore finale. Per usufruire della garanzia è richiesta la presentazione dei documenti seguenti: **NOTA DI VENDITA** consegnata al consumatore finale o questo **CERTIFICATO** compilato.

### ESCLUSIONE DELLA GARANZIA:

La garanzia del prodotto sarà invalidata nei seguenti casi:

- 1 anno dopo l'emissione della fattura di vendita al consumatore o 1 anno dalla compilazione del certificato di garanzia (datato e stampato dal venditore o dall'installatore) o 1 anno dalla data di produzione.
2. Violazione dei sigilli, alterazione o rimozione del numero seriale del prodotto.
3. Se il prodotto risulta maltrattato o trascurato a causa di incidenti con acqua, fuoco, cadute e installazione che non coincide con le indicazioni fornite nella guida fornita dal produttore.
4. Danni e cambiamenti nei circuiti o inserimento di parti non-originali.
5. Installazione al di fuori delle specifiche fornite nel manuale tecnico.

### DOMANDE E LINEE GUIDA:

**STETSOM** offre un servizio clienti per rispondere a qualsiasi domanda e fornire suggerimenti e delucidazioni su servizi e prodotti. Vi preghiamo di contattarci tramite i nostri canali: Distributore per l'Italia: [ordini@axiomediamedia.it](mailto:ordini@axiomediamedia.it) — [www.axiomediamedia.it](http://www.axiomediamedia.it)



*Tutti gli aggiornamenti effettuati in questo manuale saranno disponibili per la consultazione gratuita dei consumatori sul sito del marchio. Si raccomanda di consultare il manuale aggiornato ogni volta che è necessario.*



EU Declaration of Conformity (DoC):

[www.stetsom.com.br/certifications/IR400\\_4--EUDoC2014-30-EU.pdf](http://www.stetsom.com.br/certifications/IR400_4--EUDoC2014-30-EU.pdf)

- Certificado de Garantia
- Warranty Information
- Certificado de Garantía
- Certificato di Garanzia

PT  
EN  
ES  
IT

Série:  
Serie:

Data da Compra:  
Date of Purchase:  
Fecha de la compra:  
Data di Acquisto:

Mês/Ano de fabricação:  
Month/Year manufacturing:  
Mes/Año de fabricación:  
Mese/Anno produzione:

Revendedor/Carimbo:  
Dealer/Stamp:  
Revendedor/Sello:  
Rivenditore/Stampa:

19937 - Rev4

**STETSOM INDUSTRIA ELETRÔNICA LTDA.**

Rua Mariano Arenales Benito, 645-1 - Distrito Industrial  
Presidente Prudente - São Paulo - Brasil - CEP: 19043-130

MODEL: **IR400.4 (2Ω)**  
Voltage Supply: 9.5-15V DC  
Current Range: 0.75-33A DC  
MADE IN BRAZIL



Do not use normal trash  
for this product in case of  
damage or end life.