



---

**PA**

---

POWER AMPLIFIER

**PA2500.2**

**MANUAL DO USUÁRIO**

## Introdução

Muito obrigado por escolher um produto Stetsom!

O **PA2500.2** foi desenvolvido para atender especialmente o gosto musical da região Nordeste do Brasil, com certeza irá agradar também as demais regiões. Para isso seu circuito eletrônico possui dois canais pré-equalizados: Grave EQ e Médio EQ. Cada um desses canais possui internamente um equalizador de três bandas com frequências e ganhos especificamente definidos para deixar o som com o timbre próprio desta região, além do canal FLAT onde o som é enviado para a saída amplificada sem alteração alguma.

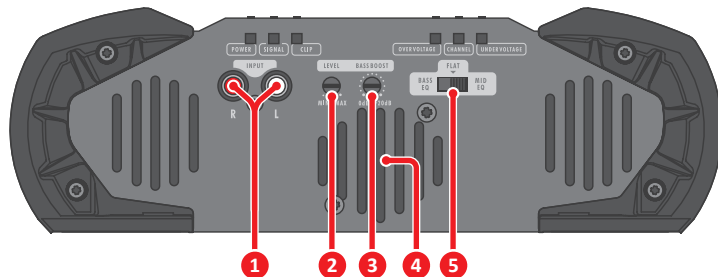
## Antes de instalar

*Leia atentamente este manual antes de usar o produto.*

- Todas as conexões do produto devem ser feitas com o mesmo **DESLIGADO**.
- É obrigatório a instalação de um fusível entre o amplificador e a bateria para proteção em caso de sobrecarga. O fusível deve ser instalado o mais próximo possível da bateria. Verifique qual fusível adequado para seu amplificador.
- Utilize bitolas recomendadas neste manual para evitar sobreaquecimento dos cabos e obter o máximo de potência.
- Mantenha os cabos o mais curto possível a fim de aumentar a fidelidade sonora e evitar possíveis perdas de potência.
- Distribua os cabos da instalação o mais longe possível da fiação original do veículo, ela pode gerar interferência e ruído em seu sistema de áudio.
- A instalação deve ser feita por um profissional qualificado.

Em caso de dúvidas, informe-se com a loja onde foi realizada a instalação ou entre em contato com o nosso **SAC: 018 2104 9412**.

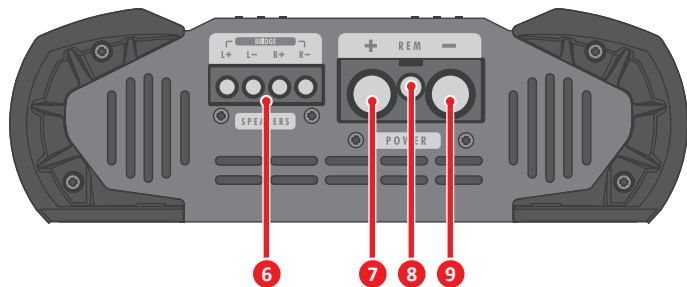
## Entrada e controles de áudio



- 1. INPUT:** Entrada do sinal que será amplificado. Conecte ao rádio/player através de cabos RCA blindados de qualidade para evitar ruídos.
- 2. LEVEL:** Este controle permite o ajuste do nível de sinal na entrada do amplificador que será enviado para a saída de áudio.
- 3. BASS BOOST:** Este controle permite o reforço de graves, realçando a frequência de 45Hz em até +20dB.
- 4. COOLER:** Ventoinha responsável pelo resfriamento do amplificador. Faça a instalação em local arejado, sem obstrução dessa entrada e das saídas de ar.
- 5. CHAVE DE PRÉ-EQUALIZAÇÃO**  
**BASS EQ:** Com a chave nessa posição, o amplificador passa a ter um timbre voltado para tocar alto-falantes do tipo WOOFER e SUB WOOFER.  
**FLAT:** Com a chave nessa posição, o amplificador passa a ter uma resposta plana mantendo o som como ele é originalmente.  
**MID EQ:** Com a chave nessa posição, o amplificador passa a ter um timbre voltado para tocar alto-falantes do tipo MÉDIO.

Os canais **BASS EQ** e **MID EQ**, assim como o canal **FLAT** não possuem filtros Low Pass ou High Pass, sendo assim se faz necessário o uso de processador para realizar os cortes conforme a configuração do seu som.

## Entrada de alimentação e saídas de áudio



**6. SPEAKERS:** Saída do sinal amplificado para conexão dos alto-falantes. Verifique a impedância mínima e as polaridades antes de realizar a instalação.

**7. CONECTOR DE ALIMENTAÇÃO POSITIVO:** Conecte ao terminal positivo da bateria através de um cabo de no mínimo **50mm<sup>2</sup>** com um fusível/disjuntor (**160A**) o mais próximo possível da bateria.

**8. CONECTOR DE ACIONAMENTO REMOTO (REM):** Permite o acionamento automático do amplificador ao ligar o rádio/player. Conecte à saída remoto (REM) do rádio/player através de um cabo de no mínimo **0,75mm<sup>2</sup>**.

**9. CONECTOR DE ALIMENTAÇÃO NEGATIVO (TERRA):** Conecte ao terminal negativo da bateria através de um cabo de no mínimo **50mm<sup>2</sup>**.

## LEDs indicadores

Os LEDs fornecem informações sobre o funcionamento do produto e acionamento de proteções. Caso alguma proteção seja acionada, o LED referente ao problema detectado irá acender e o produto será desligado. Verifique a causa do problema e reinicie o amplificador.

### LEDS DE FUNCIONAMENTO

- POWER
- SIGNAL
- CLIP

**POWER (LED azul):** Indica o funcionamento do amplificador quando aceso.

**SIGNAL (LED verde):** Indica sinal na entrada de áudio. Este LED acende sempre que o amplificador recebe sinal de áudio nas entradas RCA, mesmo que o mesmo esteja em modo de proteção.

**CLIP (LED vermelho):** Indica distorção do sinal na saída do amplificador.

### LEDS DE PROTEÇÕES

- OVER VOLTAGE
- CHANNEL
- UNDER VOLTAGE

**OVER VOLTAGE (LED vermelho superior):** Indica que a tensão de alimentação excedeu o máximo suportado (15,5V).

**CHANNEL (LED vermelho intermediário):** Indica que houve curto na saída de áudio ou impedância abaixo do suportado.

**UNDER VOLTAGE (LED vermelho inferior):** Indica que a tensão de alimentação está abaixo do suportado (9V).

**TEMP (Todos os LEDs de proteção):** Indica que o produto excedeu a temperatura limite de funcionamento. Esta proteção acende todos os LEDs de proteção simultaneamente. Verifique se as entradas e saídas de ventilação não estão obstruídas, aguarde o produto resfriar e ligue-o novamente.

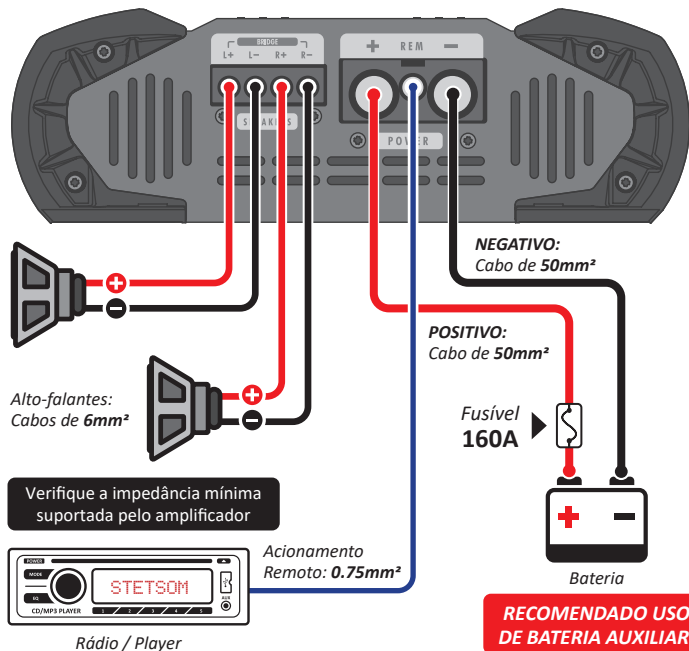
# Instalação

Para realizar a instalação do produto, utilize os cabos especificados:

- Conexões de alimentação (positivo/negativo) ..... **50mm<sup>2</sup>**
- Conexão de acionamento remoto (REM) ..... **0.75mm<sup>2</sup>**
- Conexão de saída de áudio (alto-falantes) ..... **6mm<sup>2</sup>**
- Fusíveis ou disjuntores ..... **160A**

O uso de fusíveis ou disjuntores é obrigatório para proteger o sistema de curto circuito e sobrecarga. Instale-os o mais próximo possível da bateria.

**!** A instalação deve ser feita somente por profissionais qualificados e com o produto **DESLIGADO**.



# INSTALAÇÃO DE ALTO-FALANTES

Este amplificador possui saída de áudio de dois canais, que permite a instalação de alto-falantes em modo estéreo e modo bridge ao unir ambos os canais para uso de **WOOFER** e **SUBWOOFER**. É possível utilizar o modo estéreo e bridge em conjunto (tri-mode) como na figura abaixo:

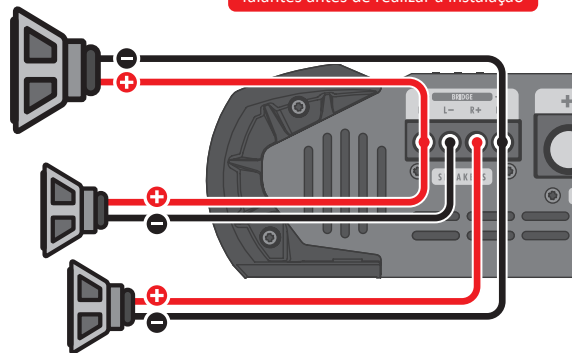
## Instalação ESTÉREO + BRIDGE (Tri-Mode)

Verifique a impedância dos alto-falantes antes de realizar a instalação

Alto-falantes em modo **BRIDGE**:  
Impedância mínima de 2 OHMS

Utilize cabos de no mínimo 6mm<sup>2</sup>

Alto-falantes em modo **ESTÉREO**:  
Impedância mínima de 1 OHM



# Solução de problemas

## O PRODUTO NÃO LIGA:

- Verifique as conexões dos cabos de alimentação. Certifique que todas as conexões têm contato elétrico e mecânico.
- Os fusíveis ou disjuntores podem estar com defeito ou queimados. Verifique o estado dos disjuntores e se o mesmo é compatível com a consumo do equipamento.
- Verifique se a carga da bateria é suficiente para o funcionamento do produto.

## SEM SOM:

- Os cabos dos alto-falantes ou plugues RCA podem não estar conectados corretamente ou com defeito.
- Verifique se o controle **LEVEL** não está no mínimo.

**RECOMENDADO USO DE BATERIA AUXILIAR.**

## LED DE PROTEÇÃO ACESO:

- Verifique o problema relacionado ao LED de proteção que foi acionado.
- Tensão da bateria fora do suportado pelo produto.
- Produto operando em temperaturas além do limite permitido. As entradas e saídas de ventilação do produto podem estar obstruídas, impedindo a refrigeração do mesmo. Suspenda o uso do produto até que a temperatura seja normalizada.
- Alto-falantes ou cabos em curto, cheque os alto-falantes, cabos e conexões.



## DISTORÇÕES NO SOM:

- Os alto-falantes estão sobrecarregados ou com defeito, diminua o volume e refaça o ajuste de nível. Esse ajuste pode ser regulado da seguinte forma:

**a)** No rádio/player, coloque um sinal musical qualquer e posicione o volume em 80% do máximo (se o máximo do volume do rádio/player for 45 (100%), ajuste para 36 (80%).

**b)** No amplificador, com o controle de LEVEL no mínimo, aumente gradativamente até o LED CLIP começar a piscar. Retorne devagar o LEVEL até que o led apague completamente.

## GRAVES FRACOS:

- Cabos de falantes podem estar com as polaridades  e  invertidas (alto-falante fora de fase).

## RUÍDOS E FALHAS NO SOM:

- Verifique se a instalação não está próxima da fiação original do veículo, elas podem causar interferências e ruídos no sinal de áudio.
- Faça uma ligação de alimentação separada para o sistema de som. Utilize um fusível/disjuntor o mais próximo possível da bateria para proteção.
- Faça um bom aterramento do amplificador. Para isto remova a tinta do chassi do veículo no ponto desejado. Parafuse o fio utilizando um terminal terra. Para proteger de oxidação, isole com tinta.
- Não faça loop com terra utilizando vários terras. Prefira a ligação estrela, com todos os terras partindo de um único ponto.

## Especificações técnicas

Impedância Mínima de Saída:	<b>1 OHM (Estéreo) / 2 OHMS (Bridge)</b>
Número de Canais:	<b>2</b>
	<b>2 x 2000W RMS @ 1 Ohm</b>
Potência Nominal @ 14.4V:	<b>2 x 1350W RMS @ 2 Ohms</b>
	<b>1 x 4000W RMS @ 2 Ohms (BRIDGE)</b>
	<b>2 x 1600W RMS @ 1 Ohm</b>
Potência Nominal @ 12.6V:	<b>2 x 1000W RMS @ 2 Ohms</b>
	<b>1 x 3200W RMS @ 2 Ohms (BRIDGE)</b>
Sensibilidade de Entrada:	<b>0.45mV a 8.0V</b>
Relação Sinal/Ruído:	<b>&gt;90dB</b>
Resposta em Frequência (-3dB)	<b>10Hz ~ 11KHz</b>
Bass Boost:	<b>0 a +20dB @ 45Hz</b>
Impedância de Entrada:	<b>15K Ohms</b>
Tensão de Alimentação:	<b>9V ~ 15.5V</b>
Consumo Musical:	<b>160A (12.6V)</b>
Consumo BASS:	<b>320A (12.6V)</b>
Dimensões (A x L x C):	<b>77.5 x 246.5 x 324.5 mm</b>
Peso:	<b>5.4 Kg</b>



Os dados aferidos são baseados em equipamentos do laboratório da STETSOM (SMD Amplifier Dyno AD-1) com referência de testes em frequências de 40Hz a 1KHz com THD+N ≤1% e impedâncias referentes a indicada em cada aferição. Os componentes eletrônicos e o processo fabril podem apresentar variações de fabricação, levando assim uma variação nas medidas realizadas.



Eventuais atualizações feitas neste manual serão disponibilizadas para consulta do consumidor gratuitamente no site da marca. Recomenda-se que o manual atualizado seja consultado sempre que necessário.

Imagens contidas neste manual são meramente ilustrativas, podendo diferenciar do produto real.

## Termo de garantia

---

A STETSOM, através da sua rede de Assistência Técnica Autorizada, garante ao comprador dos produtos serviço de Assistência Técnica sem custo de substituição dos componentes ou partes, bem como mão de obra necessária para reparos de eventuais defeitos devidamente constatados como sendo de fabricação. Os reparos serão promovidos pela Assistência Técnica Autorizada especialmente designada pela STETSOM.

CONSULTE A RELAÇÃO DE POSTOS AUTORIZADOS NO SITE:

[www.stetsom.com.br/pt/assistencias-tecnica](http://www.stetsom.com.br/pt/assistencias-tecnica)

Caso não localize assistência técnica em sua cidade, entre em contato conosco: **SAC 018 2104-9412**

### CONDIÇÕES DE PRAZO DA GARANTIA:

A nossa garantia é de 1 (um) ano contra defeitos de fabricação. A sua validade é iniciada a partir da data da Venda ao Consumidor FINAL. Para fazer uso dos benefícios desta garantia, é necessária a apresentação de um dos documentos: **NOTA DE VENDA** ao Consumidor Final ou o **CERTIFICADO DE GARANTIA** devidamente preenchido.

### CASOS EM QUE SE PERDE A GARANTIA:

1. Após 1 ano da emissão da nota fiscal de venda ao consumidor ou 1 ano do preenchimento do certificado de garantia (datado e carimbado pelo lojista ou instalador) ou 1 ano da data de fabricação.
2. Violação dos selos de garantia, alteração ou remoção do número de série ou lote do produto.
3. Se o produto sofrer mau uso, descuidos causados por acidente como: Água, Fogo, Queda, instalado em condições adversas as orientações contidas no manual de instalação que acompanha o produto.
4. Danos e alterações no circuito ou adaptação de peças não originais.
5. Utilizar instalação fora das especificações técnicas do manual.

### DÚVIDAS E ORIENTAÇÕES:

A STETSOM oferece um serviço de atendimento ao consumidor (SAC) para esclarecer dúvidas e orientações sobre os produtos e serviços. Entre em contato conosco através dos canais:

Telefone: **018 2104-9412** (Custo de uma ligação local).

E-mail: [suporte@stetsom.com.br](mailto:suporte@stetsom.com.br)

Site: [www.stetsom.com.br](http://www.stetsom.com.br)

ATENÇÃO: OUVIR MÚSICA ACIMA DE 85 DECIBÉIS PODE CAUSAR DANOS AO SISTEMA AUDITIVO / Lei Federal nº 11.291/06

## Certificado de garantia

---

*Serial:*

*Data da compra:*

*Mês / Ano de fabricação:*

*Revendedor / Carimbo:*



STETSOMBRASIL



GRUPOSTETSOM



STETSOMBRASIL



[www.STETSOM.com.br](http://www.STETSOM.com.br)

19918 - R2